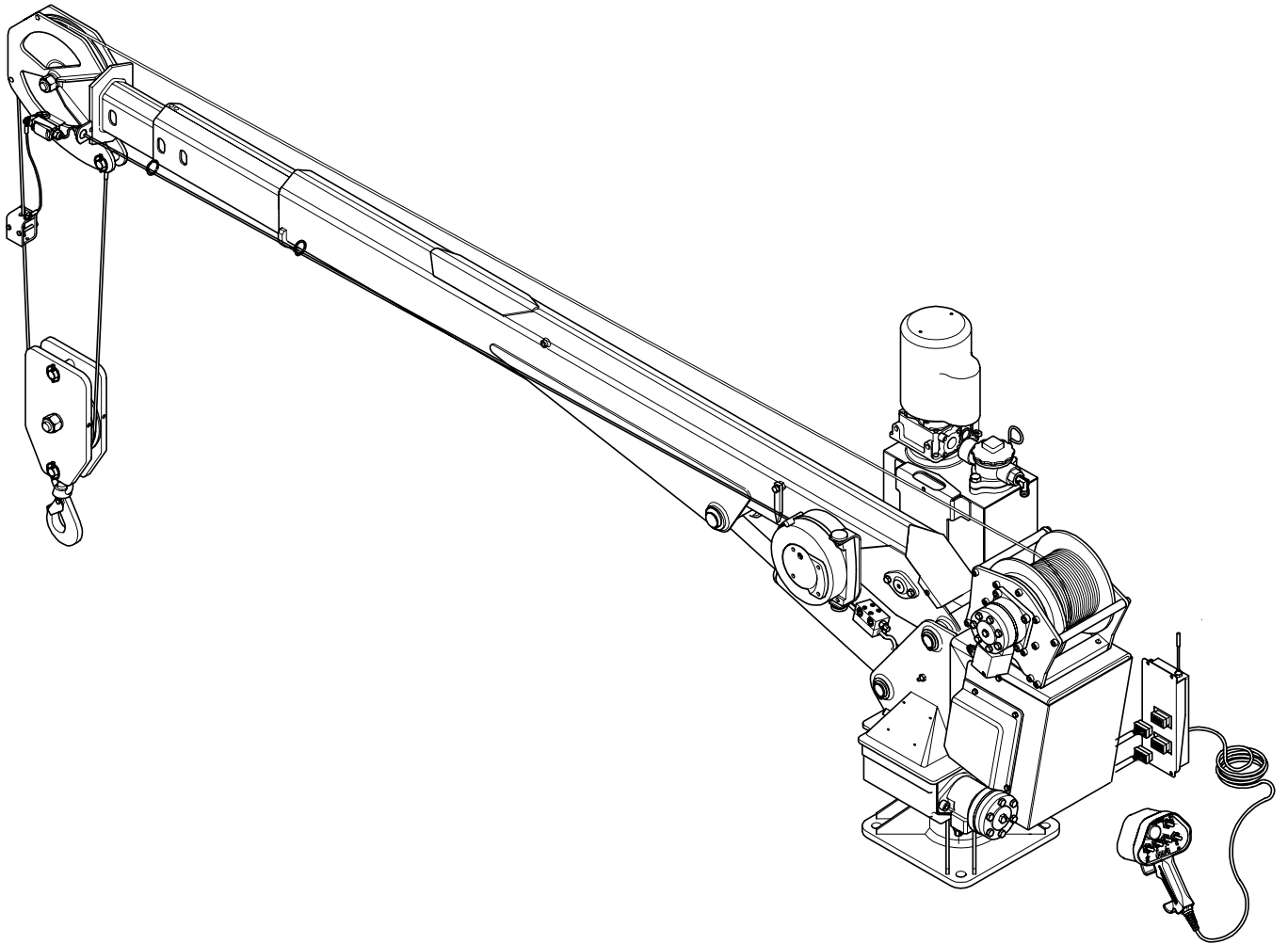


maxilift



COBRA 4400

Code **MD.0.120**
Rev **0**
Edition **04/05**

Libretto Ricambi
Spare Parts
Ersatzteile
Pièces de Rechange
Repuestos

QUESTO CATALOGO RIGUARDA I PEZZI DI RICAMBIO DELLA GRU MAXILIFT "COBRA 4400"

INTRODUZIONE

Questo catalogo ha diverse suddivisioni principali. Ciascuna di queste suddivisioni comprende un gruppo di componenti.

Ogni illustrazione è seguita dalla corrispondente tavola decrittiva.

I pezzi mostrati nelle illustrazioni sono numerati a partire dal numero 1.

Il numero di posizione è seguito dal numero di codice, dal numero di pezzi e dalla descrizione.

INTERPRETAZIONE DEI SIMBOLI PER IL NUMERO DELLE PAGINE:



PER ORDINARE I PEZZI DI RICAMBIO

Quando si ordinano i pezzi occorre:

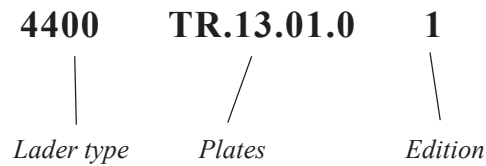
- 1 - Includere il numero del pezzo, la sua descrizione e la quantità desiderata
- 2 - Indicare l'indirizzo completo
- 3 - Specificare come i pezzi devono essere inviati
- 4 - Specificare i pezzi desiderati in sequenza con il numero di codice
- 5 - Quando ordinate i pezzi di ricambio per uno stabilizzatore, indicate il tipo ed il suo numero di matricola.
Quest'informazione è indicata nella targa applicata sulla traversa.

THIS SPARE PARTS CATALOGUE IS FOR THE MAXILIFT "COBRA 4400" TYPE LOADER

INTRODUCTION

The catalogue has several main subdivisions. Each of them embraces a main component grouping. Each illustration is followed by the corresponding written material. Parts shown in the illustrations are numbered by position starting with number 1. This position number is listed with the written material opposite the part number, quantity per loader and description of the appropriate part.

INTERPRETATION OF THE SIGNS FOR PAGE NUMBERS



ORDERING SPARE PARTS

When ordering spare parts please:

- 1 - Include the part number, description and quantity desired.
- 2 - Include your complete address.
- 3 - Specify how the parts are to be sent.
- 4 - List the desired parts in sequence by part number.
- 5 - When ordering spare parts for one particular stabilizer, please always indicate the type and the serial number. This information is given on a plate mounted on the main beam.

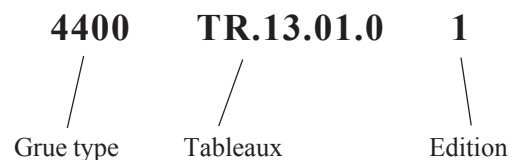
CE CATALOGUE EST POUR LES PIECES DE RECHANGE DU TYPE DE GRUE MAXILIFT TYPE "COBRA 4400"

INTRODUCTION

Ce catalogue a plusieurs subdivisions principaux. Chacune de ces subdivisions embrasse un regroupement des composantes principaux.

Chaque illustration est suivie par le correspondant matériel écrit. Les pièces montrées dans les illustrations sont numbrées à partir du number 1. Le nombre de position est dressé avec le matériel écrit posé au numero de la pièce, quantité par grue et description de la pertie convenable.

INTERPRETATION DES SYMBOLES POUR LES NUMBRES DES PAGES



POUR COMMANDER LES PIECES DE RECHANGE

Quand vous commendez les pièces de rechange:

- 1 - Incluez le numero de la pièce, sa description et la quantité désirée.
- 2 - Incluez votre adresse complete.
- 3 - Spécifiez comment les pièces doivent etre envoyées.
- 4 - Spécifiez les pièces désirées en sequence avec le numero de la pièce.
- 5 - Quand vous commandez les pièces de rechange pour une traverse particulière indiquez le type et son numero de série. Cette information est indiquée sur la plaque placée sur la traverse

**DIESER ERSATZTEILKATALOG GILT FÜR DEN MAXILIFT LADEKRAN
TYP "COBRA 4400"**

EINLEITUNG

Der Katalog ist in eine Anzahl Hauptgruppen unterteilt. Jede dieser Hauptgruppen umfasst, eine grössere Einheit bestandteilen. Der Katalog ist im ubrigen so eingeteilt, dass einer Bildseite die entsprechende Textseite folgt.

Die Teile auf der Bildseite sind mit Ziffern von 1 aufwärts versehen (Pos.Nr.) Die entsprechende Pos. Nr. ist auch auf der Textseite, zusammen mit der Bestellnummer des Teiles, seiner Benennung sowie der Anzahl pro Ladekran angegeben.

ZEICHENERKLÄRUNG FÜR SEITENNUMERIERUNG



BESTELLEN VON ERSATZTEILEN

Bei Bestellung von Ersatzteilen ist folgendes zu beachten.

- 1 - Stets die Bestellnummer des Teiles, seine Benennung und die gewünschte Anzahl angeben.
- 2 - Stets vollständige Anschrift angeben.
- 3 - Stets die gewünschte Versandart angeben.
- 4 - Geben Sie auf Ihrem Bestellschein die gewünschten Teile bitte in numerischer Reihenfolge an.
- 5 - Bei Ersatzteilbestellung für eine bestimmte Abstufung, bitte stets die Typenbezeichnung und Fabrikationsnummer angeben. Gewünschte Angaben befinden sich auf einem an der Abstufung befestigten Schild.

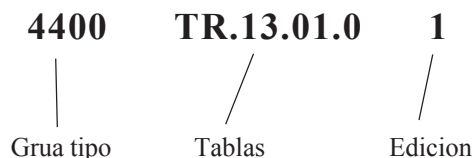
**ESTE CATALOGO DE PIEZAS DE REPUESTO ES PARA EL CARGADOR MAXILIFT
TIPO "COBRA 4400"**

INTRODUCCION

El catálogo presenta algunas principales subdivisiones, cada una de las cuales comprende un principal agrupamiento de componentes. Cada una ilustracion ha seguido por el material escrito correspondiente. Las partes ilustradas son numerados por posicion partiendo del numero 1.

Este numero de posicion es enumerado por el material escrito delante del numero de la parte, cantidad para cargador y descripcion de la parte apropiada

'INTERPRETACION DE LOS SIGNOS POR NUMEROS DE PAGINA'



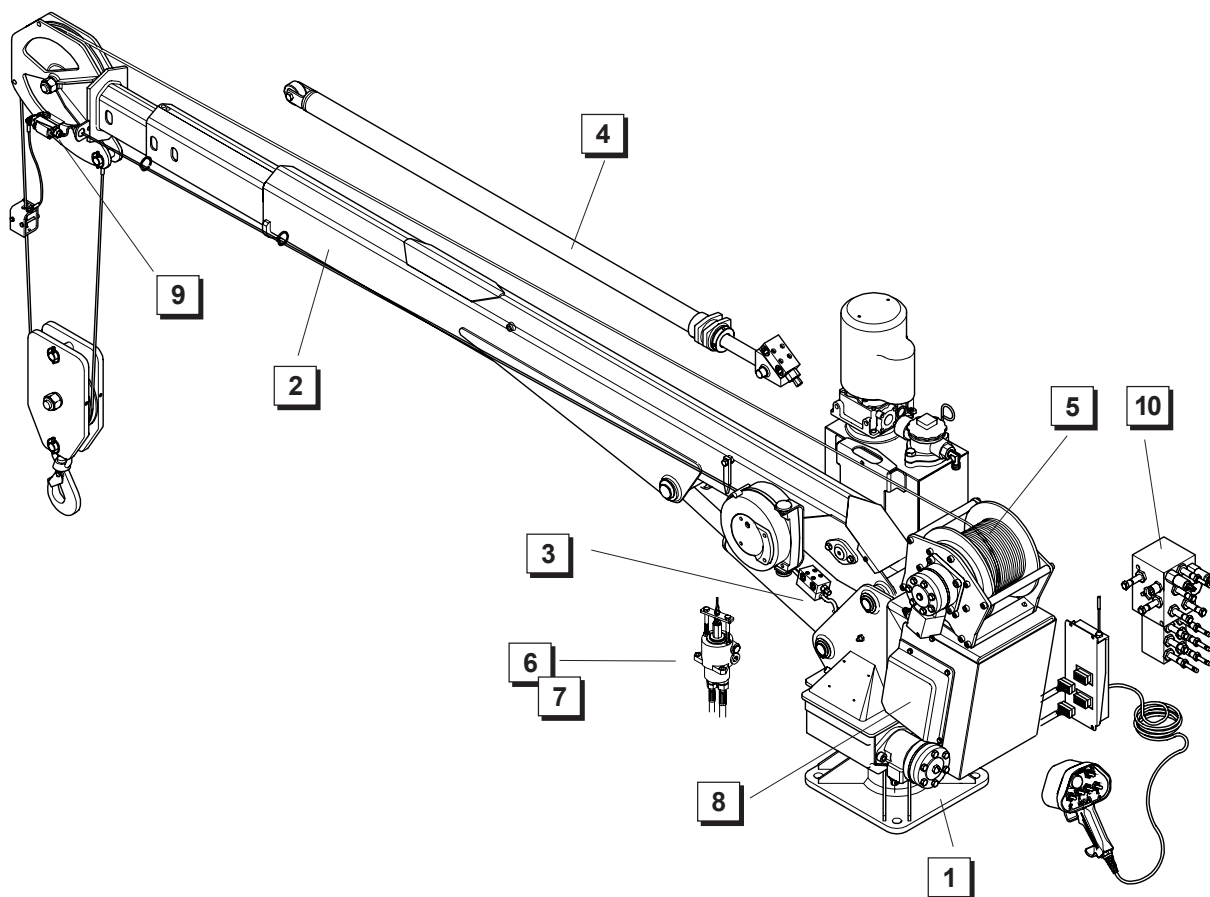
PARA PEDIR PIEZAS DE REPUESTO

Para pedir piezas de repuesto, haga el favor de:

- 1 - Incluir el numero de la parte, la descripcion y la cantidad que se quiere.
- 2 - Incluir vuestra completa direccion.
- 3 - Especificar las modalidades de despacho de las partes.
- 4 - Hacer elenco de las partes que queréis en serie por el numero de las partes.
- 5 - Para pedir piezas de repuesto para un estabilizador, por favor, indicare siempre el tipo y el número de serie. Este informe es dado sobre un plano de postura (plato) montado sobre el soporte

COBRA 4400

**LIBRETTO RICAMBI
SPARE PARTS
ESRSATZTEILE
PIECES DE RECHANGE
REPUESTOS**



1 TR.13.26.0 Pag.8-9
BASAMENTO E COLONNA
BASE AND COLUMN
CHASSIS ET COLONNE
UNTERGESTELL UND SAEULE
BASE Y COLUMNNA

2 TR.13.27.0 Pag.10
RACCIO E SFILI
BOOM AND EXTENSIONS
FLECHE ET BRAS D'EXTENSIONS
ARM UND VERLAENGERUNG
BRAZO Y PROLONGACIONES

3 TR.13.28.0 Pag.11
CILINDRO SOLLEVAMENTO
CYLINDER ARM LIFTING
VERIN DE LEVAGE
AUSLEGERHUBZYLINDER
CILINDRO ELEVACION

4 TR.13.29.0 Pag.12
CILINDRO SFILLO
EXTENSIONS CYLINDER
VERIN RALLONGES
VERLANGERUNGZYLINDER
CILINDRO PROLONGACIONES

5 TR.13.30.0 Pag.13
MONTAGGIO ARGANO
WINCH MOUNTING
MONTAGE DU TREUIL
SEILWINDENMONTAGE
MONTAJE DEL CABRESTANTE

6 TR.13.31.0 Pag.14
GIUNTO IDRAULICO
HYDRAULIC JOINT
JOINT HYDRAULIQUE
HYDRAULISCHE KUPPLUNG
JUNTURA HIDRAULICA

7 TR.10.13.0 Pag.15
GIUNTO ELETTRICO
ELECTRIC JOINT
JOINT ELECTRIQUE
ELEKTRISCHE KUPPLUNG
YUNTURA ELECTRICA

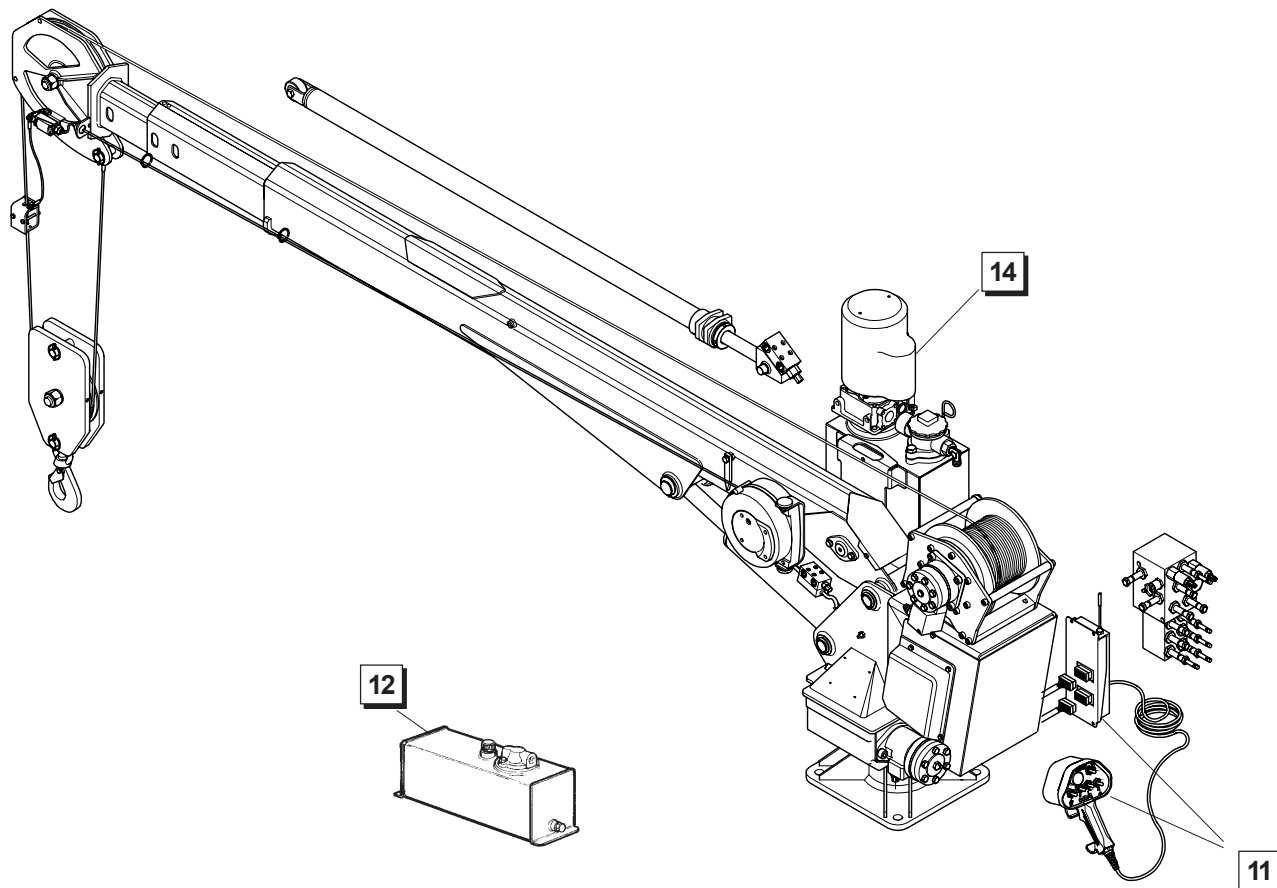
8 TR.13.32.0 Pag.16
TUBAZIONE FLEX Vers. "XP"
HOSES
TUYAUTERIE FLEX
BIEGSAME LEITUNG
TUBOS FLEXIBLES

8 TR.13.33.0 Pag.17
TUBAZIONE FLEX Vers. "XPD"
HOSES
TUYAUTERIE FLEX
BIEGSAME LEITUNG
TUBOS FLEXIBLES

9 TR.13.35.0 Pag.18
IMPIANTO DI LIMITAZIONI
LIMITING DEVICE
INSTALLATION DE LIMITATION
BEGRENZUNGSSYSTEM
INSTALACION DE LIMITACION

10 TR.11.12.2 Pag.19
**GRUPPO IDRAULICO
PROPORZIONALE MONOFUNZIONE**
MONOFUNCTION PROPORTIONAL HYDRAULIC UNIT
GROUPE HYDRAULIQUE PROPORTIONEL MONOFUNCTION
HYDRAULISCHER MONOFUNCTION PROPORTIONALGRUPPE
GRUPPO IDRAULICO PROPORTIONAL MONOFUNCTION

10 TR.10.21.0 Pag.20
**GRUPPO IDRAULICO
PROPORZIONALE MULTIFUNZIONE**
MULTIFUNCTION PROPORTIONAL HYDRAULIC UNIT
GROUPE HYDRAULIQUE PROPORTIONEL MULTIFUNCTION
HYDRAULISCHER MULTIFUNCTION PROPORTIONALGRUPPE
GRUPPO IDRAULICO PROPORTIONAL MULTIFUNCTION



11 TR.10.17.0 Pag.21
COMANDO A DISTANZA VERSIONE TELE "XP"
CABLE REMOTE CONTROL
TELECOMMANDE
FERNSTEUERUNG
TELEMANDO

11 TR.10.18.0 Pag.22
COMANDO A DISTANZA VERSIONE TELE "XPD"
CABLE REMOTE CONTROL
TELECOMMANDE
FERNSTEUERUNG
TELEMANDO

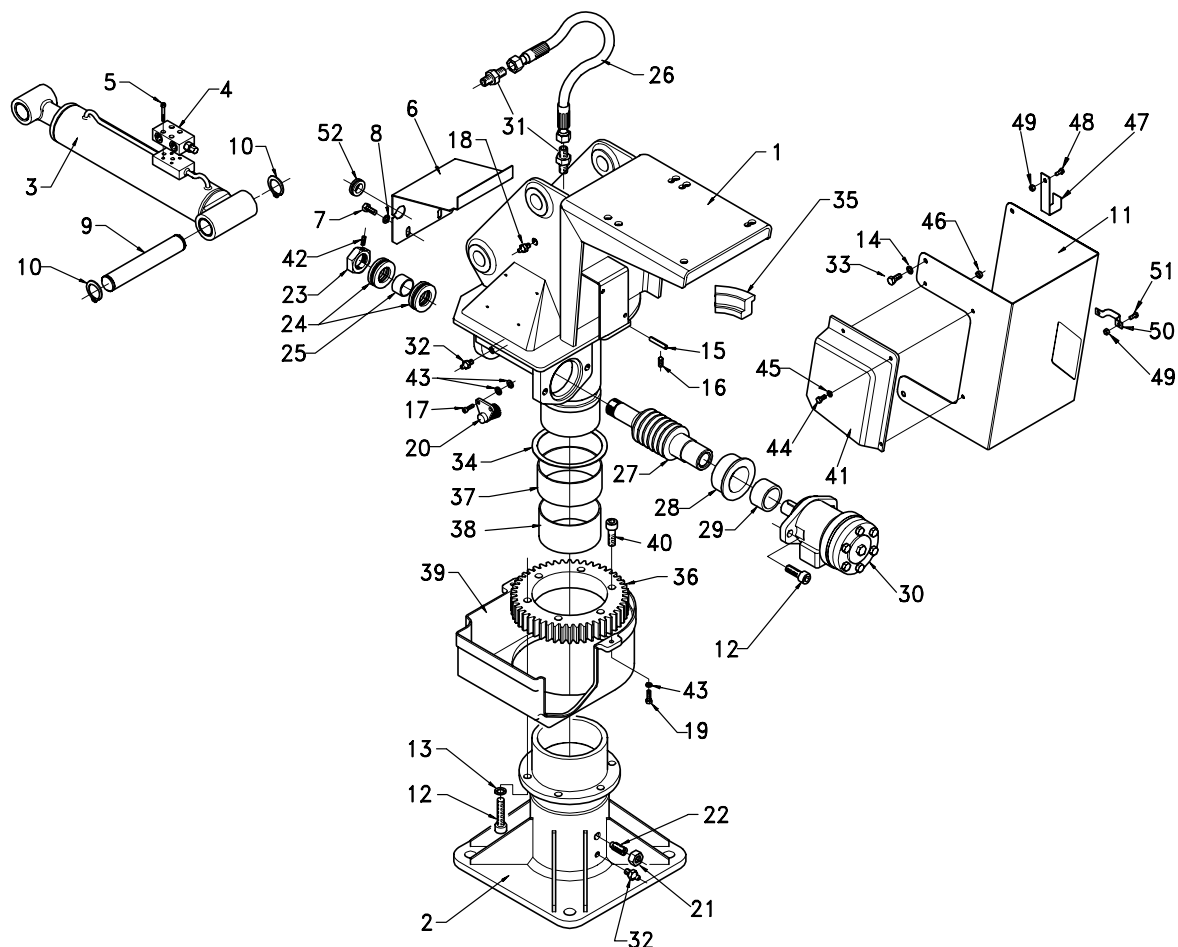
11 TR.10.19.0 Pag.23-24
COMANDO A DISTANZA VERSIONE RADIO "RXP"
RADIO REMOTE CONTROL
RADIOCOMMANDE
FUNKSTEUERUNG
RADIOCOMANDO

11 TR.10.20.0 Pag.25-26
COMANDO A DISTANZA VERSIONE RADIO "RXPD"
RADIO REMOTE CONTROL
RADIOCOMMANDE
FUNKSTEUERUNG
RADIOCOMANDO

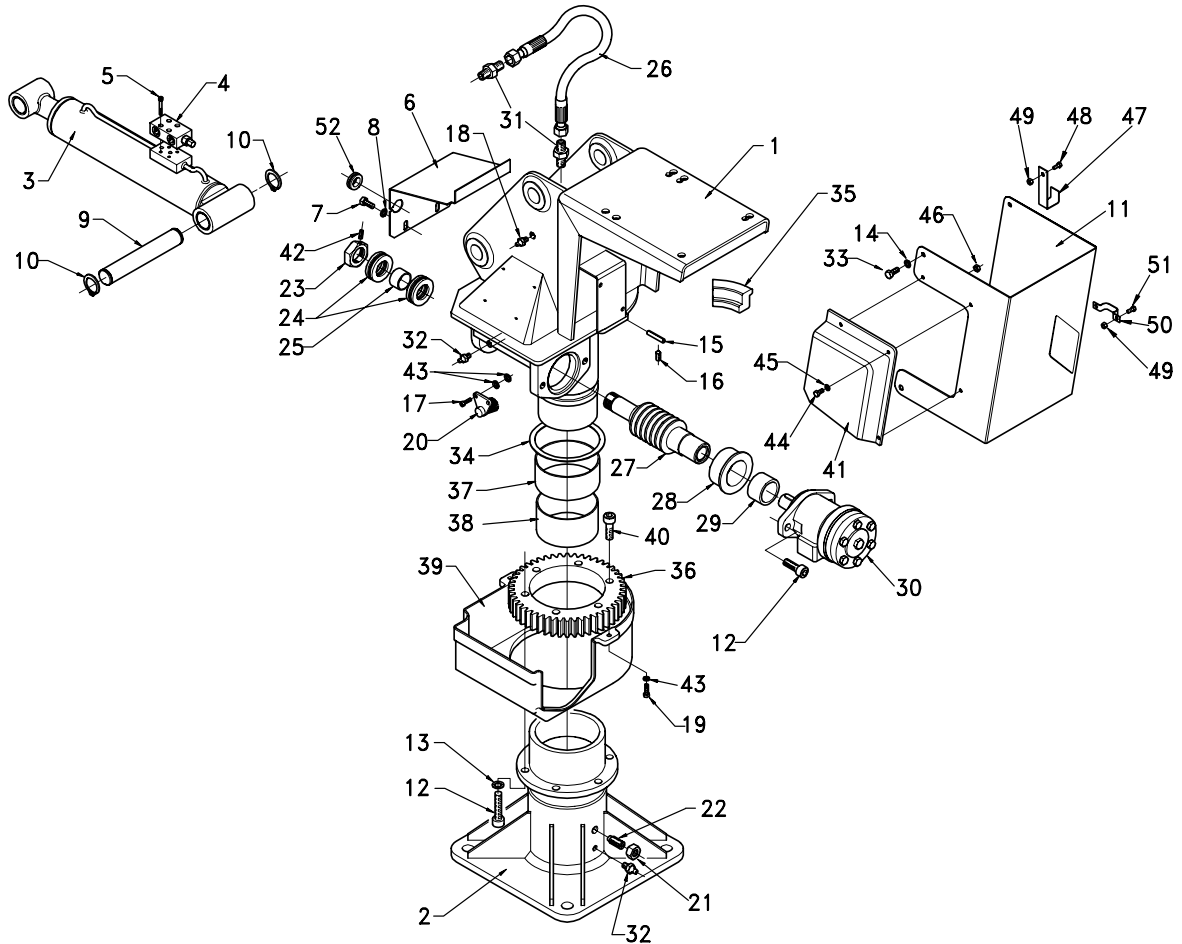
12 TR.13.13.0 Pag.27
SERBATOIO
RESERVOIR
RESERVOIR
TANK
DEPOSITO

13 TR.13.34.0 Pag.28
SCHEMA POSIZION. DECAL
TRANSFER'S POSITION
PLACEMENT DES DECALCOMANIES
STELLUNG DER AUFKLEBER

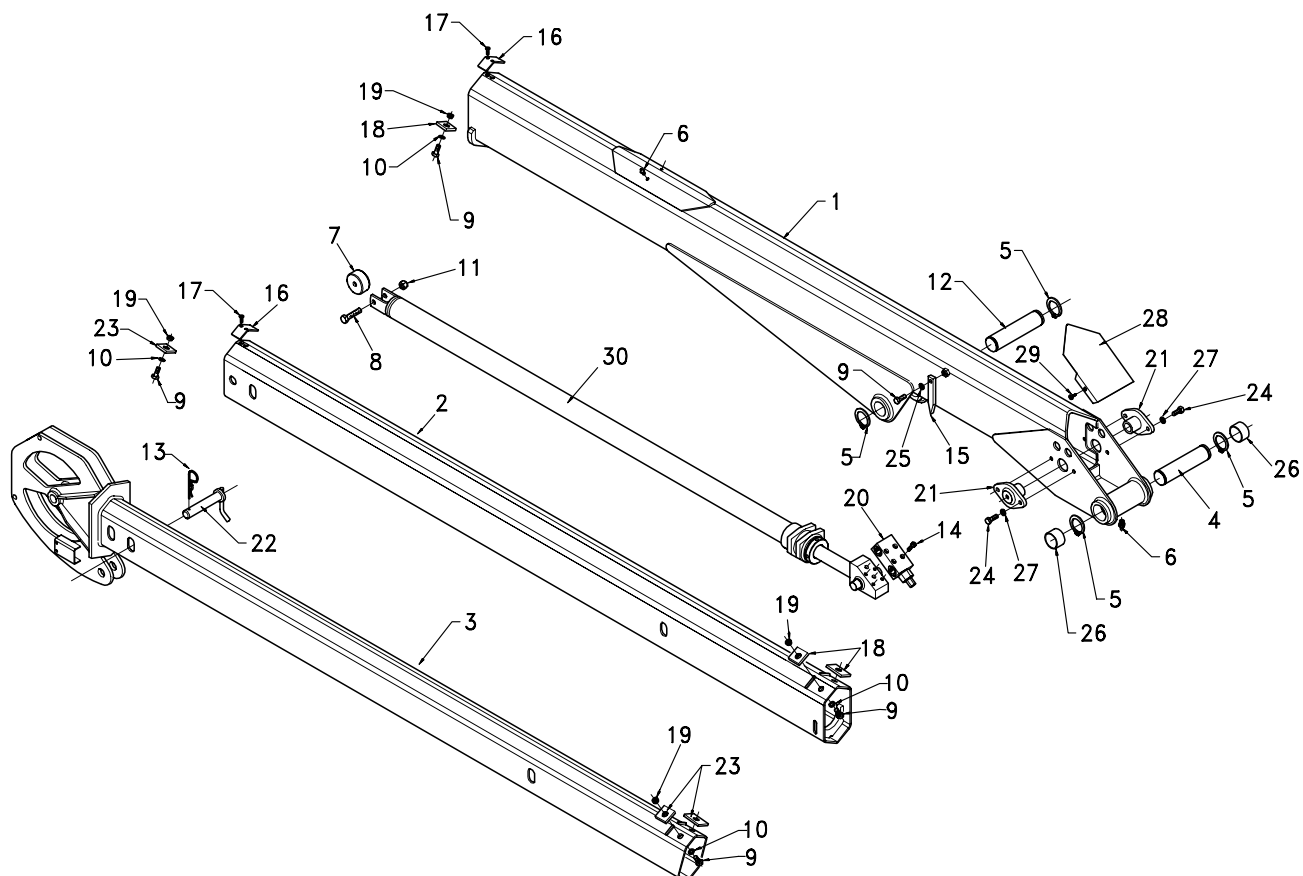
14 TR.13.16.2 Pag.29
MINICENTRALINA
POWER PACK
MINICENTRALE
KLEINE STEUERINHEIT
CENTRALITA PEQUENA



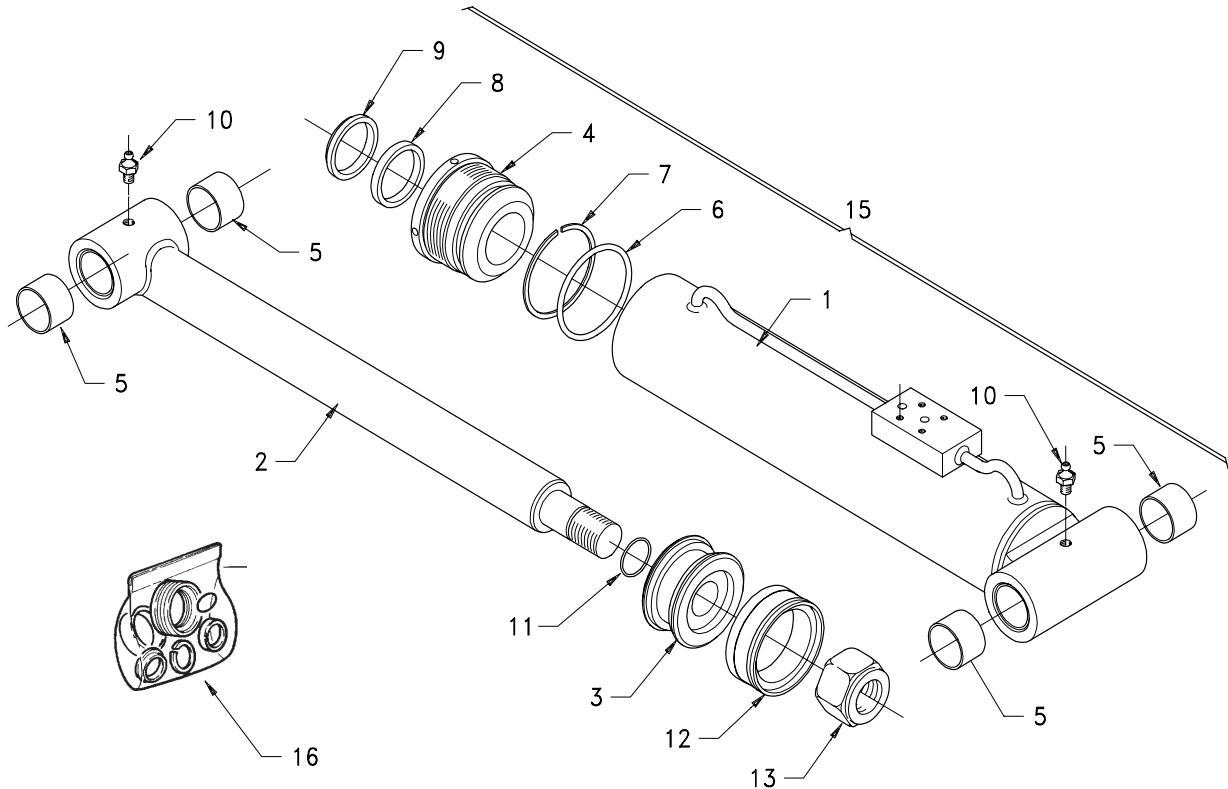
Pos.	Codice	Qt.	Denominazione	Description	Désignation	Benennung	Denominaciòn
1	13.1.021	1	COLONNA	COLUMN	COLONNE	SAEULE	COLUMNNA
2	13.1.001	1	BASAMENTO	BASE	SOLLE	GEHAEUSE	BASE
3	13.2.505	1	CILINDRO COMPLETO	CYLINDER ASS'Y	VERIN COMPLET	ZYLINDER (IM GANZEN)	CILINDRO COMPLETO
4	VA.1.028	1	VALVOLA	VALVE	SOUPAPE	VENTIL	VALVULA
5	VT.0.015	4	VITE	SCREW	VIS	SCHRAUBE	TORNILLO
6	13.1.007	1	CARTER	CASING	CARTER	GEHAUSE	CARTER
7	VT.0.022	2	VITE	SCREW	VIS	SCHRAUBE	TORNILLO
8	RO.2.004	2	RONDELLA	WASHER	RONDELLE	UNTERLEGSCHIEBE	ARANDELA
9	PE.1.025	1	PERNO	PIN	PIVOT	BOLZEN	PERNO
10	AE.1.012	2	ANELLO ELASTICO	SNAP RING	ANNEAU RESSORT	SICHERUNGSRING	ANILLO ELASTICO
11	13.1.022	1	CARTER	CASING	CARTER	GEHAUSE	CARTER
12	VT.1.069	8	VITE	SCREW	VIS	SCHRAUBE	TORNILLO
13	RO.3.006	6	RONDELLA	WASHER	RONDELLE	UNTERLEGSCHIEBE	ARANDELA
14	RO.2.004	4	RONDELLA	WASHER	RONDELLE	UNTERLEGSCHIEBE	ARANDELA
15	SP.1.001	2	PERNO	PIN	PIVOT	BOLZEN	PERNO
16	VT.3.002	2	VITE	SCREW	VIS	SCHRAUBE	TORNILLO
17	VT.0.008	2	VITE	SCREW	VIS	SCHRAUBE	TORNILLO
18	IG.0.003	1	INGRASSATORE	GREASE NIPPLE	GRAISSEUR	FETTBUENCHSE	ENGRASADOR
19	VT.0.010	2	VITE	SCREW	VIS	SCHRAUBE	TORNILLO
20	05.1.020	1	SPALMATORE	GREASE BRUSH	BROSSE DE GRAISSAGE	FETTEINSTREICHPINSEL	UNTADOR
21	DA.1.014	1	DADO	NUT	ECROU	MUTTER	TUERCA
22	VT.3.007	1	VITE	SCREW	VIS	SCHRAUBE	TORNILLO
23	DA.1.022	1	DADO	NUT	ECROU	MUTTER	TUERCA
24	CS.3.001	2	CUSCINETTO	BEARING	PALIER	LAGERSCHALE	COJINETE
25	BR.0.002	1	BOCCOLA	BUSHING	DOUILLE	BUCHSE	CASQUILLO
26	TF.3.001	1	TUBO	HOSE	TUYAU	SCHLAUCH	TUBO
27	05.1.006	1	VITE SENZA FINE	WORM SCREW	VIS SANS FIN	SCHNECKENRAD	TORNILLO SIN FIN
28	05.1.007	1	ANELLO	RING	BAGUE	RING	ANILLO
29	BR.0.004	1	BOCCOLA	BUSHING	DOUILLE	BUCHSE	CASQUILLO
30	MH.0.002	1	MOTORE IDRAULICO	MOTOR	MOTEUR	MOTOR	MOTOR



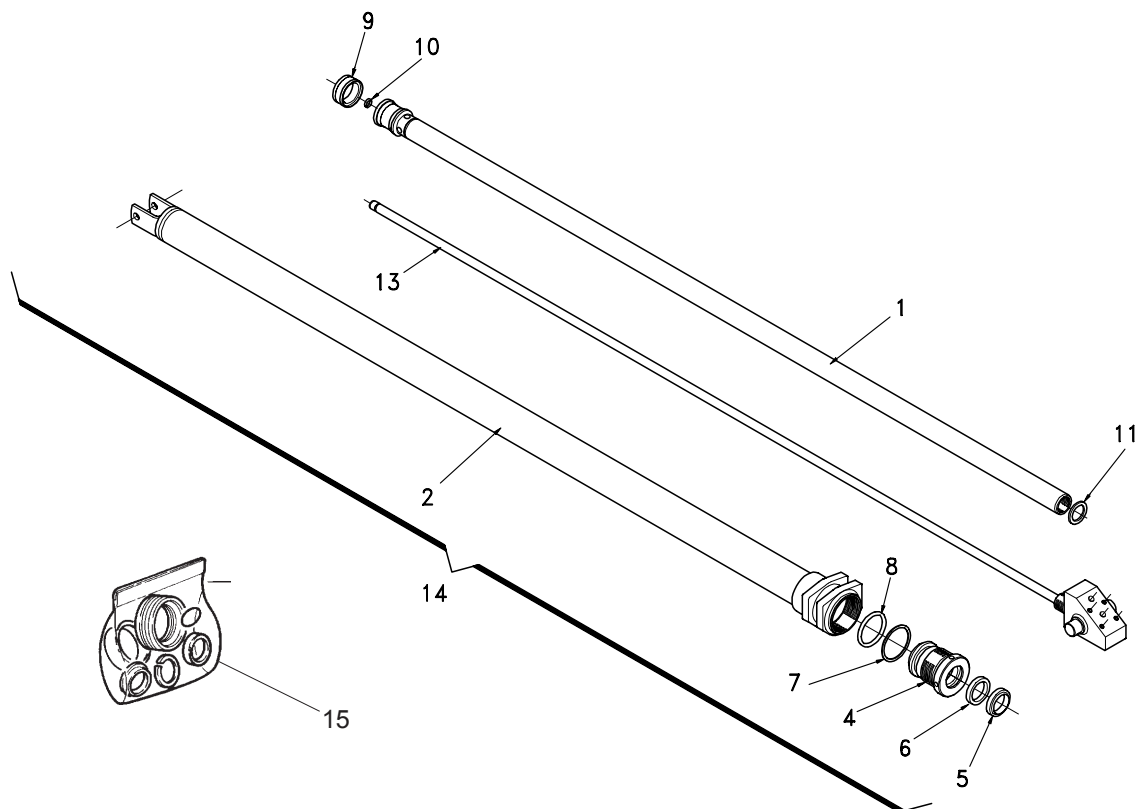
Pos.	Codice	Qt.	Denominazione	Description	Désignation	Benennung	Denominación
31	NI.1.001	2	RACCORDO	PIPE FITTING	RACCORD DE TUYAU	OOHRVERBINDUNG	CONEXION
32	IG.0.004	2	INGRASSATORE	GREASE NIPPLE	GRAISSEUR	FETTBUECHSE	ENGRASADOR
33	VT.0.022	4	VITE	SCREW	VIS	SCHRAUBE	TORNILLO
34	13.1.004	1	ANELLO	RING	BAGUE	RING	ANILLO
35	13.1.006	1	SETTORE	SECTION	SECTEUR	SEKTOR	
36	16.1.013	1	CORONA DENTATA	GEAR WHEEL	COURONNE	ZAHNKRANZ	CORONA DENTADA
37	12.1.005	1	BOCCOLA AUTOLUBRIFIC.	BUSHING	DOUILLE	BUCHSE	CASQUILLO
38	12.1.006	1	BOCCOLA AUTOLUBRIFIC.	BUSHING	DOUILLE	BUCHSE	CASQUILLO
39	05.1.009	1	CARTER	CASING	CARTER	GEHAUSE	CARTER
40	VT.1.067	1	VITE	SCREW	VIS	SCHRAUBE	TORNILLO
41	13.1.023	1	CARTER	CASING	CARTER	GEHAUSE	CARTER
42	VT.3.005	1	GRANO	SCREW	VIS	SCHRAUBE	TORNILLO
43	RO.2.003	6	RONDELLA	WASHER	RONDELLE	UNTERLEGSCHIEBE	ARANDELA
44	VT.6.004	3	VITE	SCREW	VIS	SCHRAUBE	TORNILLO
45	RO.2.002	3	RONDELLA	WASHER	RONDELLE	UNTERLEGSCHIEBE	ARANDELA
46	DA.1.005	3	DADO	NUT	ECROU	MUTTER	TUERCA
47	10.5.025	1	SUPPORTO	SUPPORT	SUPPORT	LAGER	SOPORTE
48	VT.2.008	1	VITE	SCREW	VIS	SCHRAUBE	TORNILLO
49	DA.2.001	3	DADO	NUT	ECROU	MUTTER	TUERCA
50	MS.0.019	1	SUPPORTO PULSANT.	SUPPORT	SUPPORT	LAGER	SOPORTE
51	VT.0.006	2	VITE	SCREW	VIS	SCHRAUBE	TORNILLO
52	PC.0.001	2	PRESSACAVO	CABLE-PRESS	PRESSE-CABLE	KABELHALTER	APREMADOR DE CABLE



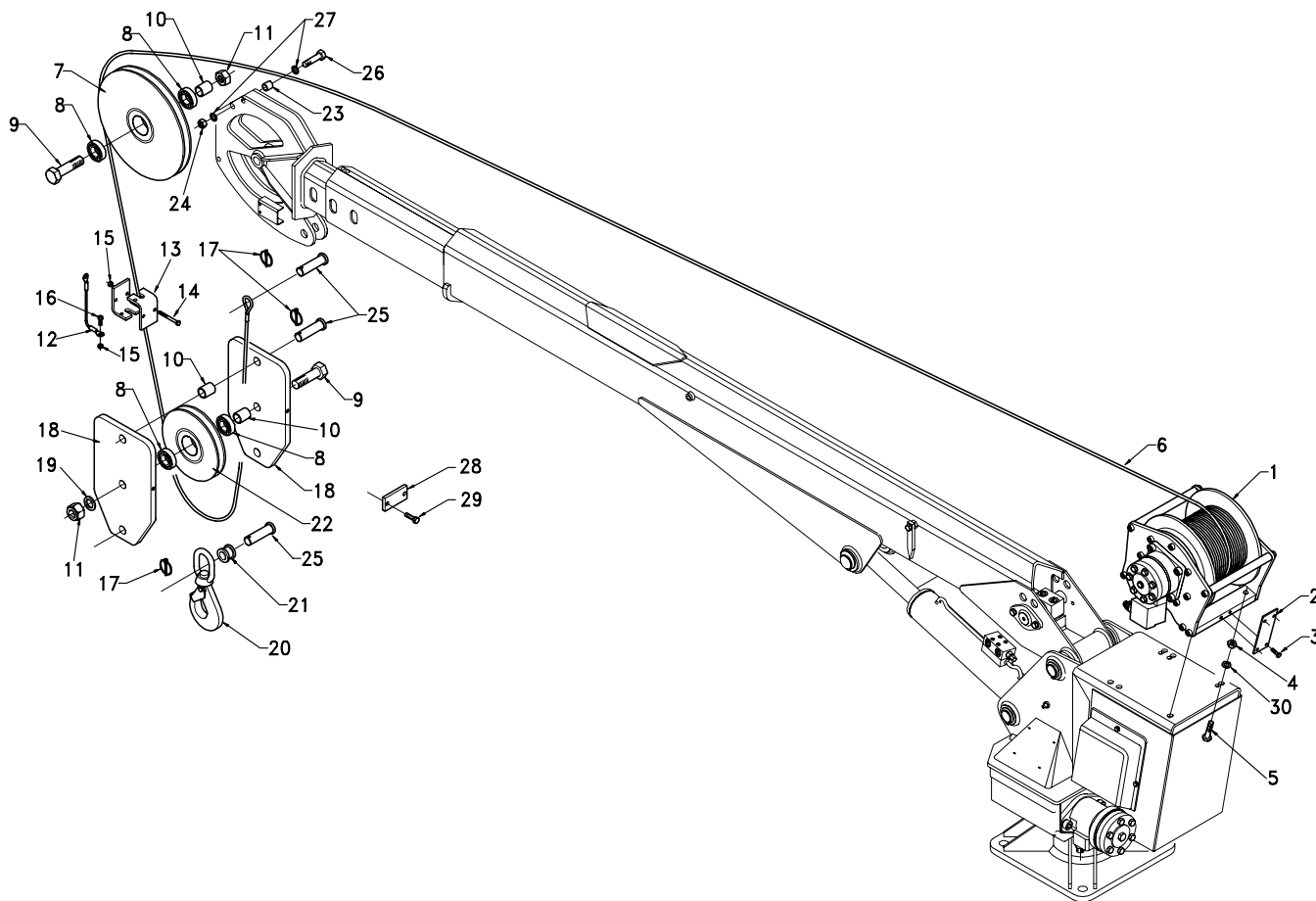
Pos.	Codice	Qt.	Denominazione	Description	Désignation	Benennung	Denominación
1	13.2.024	1	BRACCIO	ARM	BRAS	ARM	BRAZO
2	13.2.025	1	1° SFILLO	1ST EXTENSION	1ERE RALLONGE	1. VERLAENGERUNG	1° PROLONGACION
3	13.2.026	1	2° SFILLO	1ST EXTENSION	2EME RALLONGE	2. VERLAENGERUNG	2° PROLONGACION
4	PE.1.025	1	PERNO	PIN	PIVOT	BOLZEN	PERNO
5	AE.1.012	4	ANELLO ELASTICO	SNAP RING	ANNEAU RESSORT	SICHERUNGSRING	ANILLO ELASTICO
6	IG.0.004	3	INGRASSATORE	GREASE NIPPLE	GRAISSEUR	FETTBUCHSE	ENGRASADOR
7	RT.0.001	1	RUOTA	WHEEL	ROUE	RAD	RUEDA
8	VT.0.059	1	VITE	SCREW	VIS	SCHRAUBE	TORNILLO
9	VT.0.022	10	VITE	SCREW	VIS	SCHRAUBE	TORNILLO
10	RO.2.005	8	RONDELLA	WASHER	RONDELLE	UNTERLEGSCHIEBE	ARANDELA
11	DA.2.003	1	DADO AUTOBLOCCANTE	STOP NUT	ECROU DE SURETE	SPERRMUTTER	TUERCA AUTOTRABADORA
12	PE.1.017	1	PERNO	PIN	PIVOT	BOLZEN	PERNO
13	CP.2.001	1	COPIGLIA	COTTER PIN	GOUPILLE	SPLINT	
14	VT.0.014	4	VITE	SCREW	VIS	SCHRAUBE	TORNILLO
15	10.2.016	2	INDICE	INDICATOR	INDICATEUR	ANZEIGER	INDICADOR
16	06.2.029	2	PIATTO RECUP. GIOCO	PLATE	PLAT	PLATTE	PIATTO
17	VT.2.005	4	VITE	SCREW	VIS	SCHRAUBE	TORNILLO
18	PA.1.004	4	PATTINO	SLIDING BLOCK	BLOC DE GLISSEMENT	GLEITSTUECK	PATIN
19	05.2.026	8	GHIERA	RING NUT	EMBOUT	NUTMUTTER	ABRAZADERA
20	VA.1.033	1	VALVOLA	VALVE	SOUPAPE	VENTIL	VALVULA
21	13.2.023	2	SUPPORTO	SUPPORT	SUPPORT	LAGER	SOPORTE
22	PE.4.006	1	PERNO	PIN	PIVOT	BOLZEN	PERNO
23	PA.1.003	4	PATTINO	SLIDING BLOCK	BLOC DE GLISSEMENT	GLEITSTUECK	PATIN
24	VT.0.024	4	VITE	SCREW	VIS	SCHRAUBE	TORNILLO
25	RO.2.019	2	RONDELLA	WASHER	RONDELLE	UNTERLEGSCHIEBE	ARANDELA
26	BR.0.003	2	BRONZINA	BUSHING	COUSSINET	BRONZELAGER	BUJE
27	RO.2.004	4	RONDELLA	WASHER	RONDELLE	UNTERLEGSCHIEBE	ARANDELA
28	13.2.028	1	COPERCHIO	COVER	COUVERCLE	DECKEL	TAPA
29	VT.5.001	2	VITE	SCREW	VIS	SCHRAUBE	TORNILLO
30	13.2.506	1	MARTINETTO SFILLO	HYDR. CYLINDER	VERIN RALLONGE	VERLAENGERUNGSWINDE	GATO DE PROLONGACION



Pos.	Codice	Qt.	Denominazione	Description	Désignation	Benennung	Denominación
1	13.2.027	1	CILINDRO	CYLINDER	VERIN	ZYLINDER	CILINDRO
2	13.2.005	1	STELO	ROD	TIGE	STANGE	VASTAGO
3	PT.0.013	1	PISTONE	PISTON	PISTON	KOLBEN	PISTON
4	TS.0.010	1	TESTATA	HEADER	CULASSE	KOPF	CABEZAL
5	BR.0.003	4	BRONZINA	BUSHING	COUSSINET	BRONZELAGER	BUJE
6	OR.0.338	1	GUARNIZIONE OR	O RING	O RING	O RING	ANILLO EN O
7	AA.0.338	1	ANELLO ANTIESTRUSIONE	BULL RING	BAGUE DE RETENUE	HALTERING	RETENEDOR
8	GZ.1.005	1	GUARNIZIONE	SEAL	JOINT	DICHTUNG	GUARNICION
9	GZ.4.005	1	RASCHIAPOLVERE	DUST CONTROL RING	RACLEUR DE POUSSIERE	STAUBABSTREIFER	RASCA POLVOS
10	IG.0.004	2	INGRASSATORE	GREASE NIPPLE	GRAISSEUR	FETTBUCHSE	ENGRASADOR
11	OR.0.219	1	GUARNIZIONE OR	O RING	O RING	O RING	ANILLO EN O
12	GZ.2.006	1	GUARNIZIONE	SEAL	JOINT	DICHTUNG	GUARNICION
13	DA.2.025	1	DADO AUTOBLOCCANTE	STOP NUT	ECROU DE SURETE	SPERRMUTTER	TUERCA AUTOTRABA.
15	13.2.514	1	CILINDRO COMPLETO	CYLINDER ASS'Y	VERIN COMPLET	ZYLINDER (IM GANZEN)	CILINDRO COMPLETO
16	GZ.9.014	1	KIT GUARNIZIONI	JOINT KIT	KIT DE JOINTS	DICHTUNGSSATZ	KIT JUNTAS

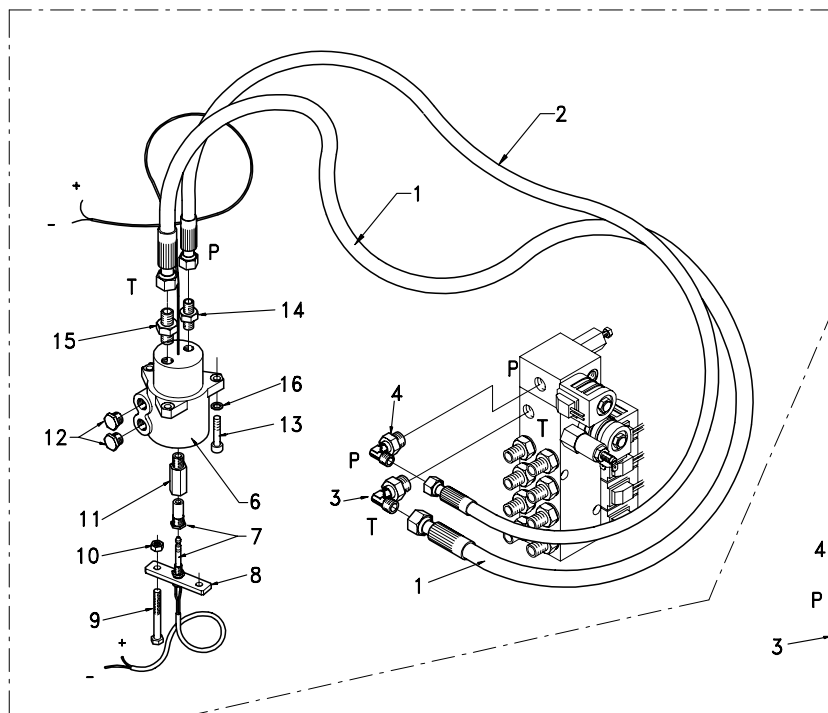


Pos.	Codice	Qt.	Denominazione	Description	Désignation	Benennung	Denominaciòn
1	13.2.019	1	STELO	ROD	TIGE	STANGE	VASTAGO
2	13.2.016	1	CILINDRO	CYLINDER	VERIN	ZYLINDER	CILINDRO
3							
4	TS.0.009	1	TESTATA	HEADER	CULASSE	KOPF	CABEZAL
5	GZ.4.003	1	RASCHIAPOLVERE	DUST CONTR. RING	RACLEUR DE POUSS.	STAUBABSTREIFER	RASCA POLVOS
6	GZ.1.003	1	GUARNIZIONE	SEAL	JOINT	DICHTUNG	GUARNICION
7	AA.0.826	1	ANELLO ANTIESTRUS.	BULL RING	BAGUE DE RETENUE	HALTERING	RETENEDOR
8	OR.0.826	1	GUARNIZIONE OR	O RING	O RING	O RING	ANILLO EN O
9	GZ.2.001	1	GUARNIZIONE	SEAL	JOINT	DICHTUNG	GUARNICION
10	OR.0.611	1	GUARNIZIONE OR	O RING	O RING	O RING	ANILLO EN O
11	RO.7.020	1	RONDELLA	WASHER	RONDELLE	UNTERLEGSCHIBE	ARANDELA
12							
13	13.2.029	1	STELO	ROD	TIGE	STANGE	VASTAGO
14	13.2.506	1	CILINDRO COMPLETO	CYLINDER ASS'Y	VERIN COMPLET	ZYLINDER (IM GANZEN)	CILINDRO COMPLETO
15	GZ.9.024	1	KIT GUARNIZIONI	JOINT KIT	KIT DE JOINTS	DICHTUNGSSATZ	KIT JUNTAS

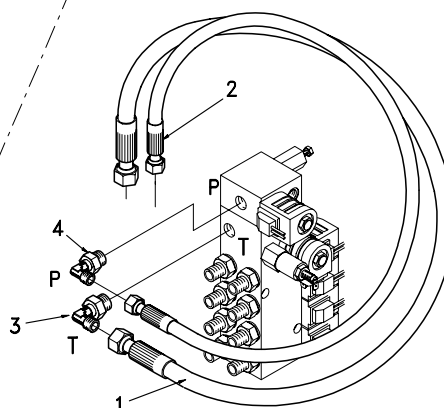


Pos.	Codice	Qt.	Denominazione	Description	Désignation	Benennung	Denominación
1	VE.0.020	1	ARGANO	WINCH	TREUIL	SEILWINDE	CABRESTANTE
2	10.5.022	1	SUPPORTO	SUPPORT	SUPPORT	LAGER	SOPORTE
3	VT.0.006	2	VITE	SCREW	VIS	SCHRAUBE	TORNILLO
4	DA.2.003	4	DADO	NUT	ECROU	MUTTER	TUERCA
5	VT.1.056	4	VITE	SCREW	VIS	SCHRAUBE	TORNILLO
6	VE.0.017	1	FUNE	ROPE	CABLE	SEIL	CUERDA
7	10.5.001	1	PULEGGIA	WHEEL	ROUE	RAD	RUEDA
8	CS.1.010	4	CUSCINETTO	BEARING	PALIER	LAGERSCHALE	COJINETE
9	VT.0.148	2	VITE	SCREW	VIS	SCHRAUBE	TORNILLO
10	10.5.018	3	BOCCOLA	BUSHING	DOUILLE	BUCHSE	CASQUILLO
11	DA.2.012	2	DADO	NUT	ECROU	MUTTER	TUERCA
12	10.5.032	1	CAVO	CABLE	CABLES	SPIRAURABEL	CABLE
13	10.5.019	2	CONTRAPPESO	BALANCE WEIGHT	CONTREPOIDS	GEGENGEWICHT	CONTRAPESO
14	VT.0.018	2	VITE	SCREW	VIS	SCHRAUBE	TORNILLO
15	DA.2.001	3	DADO	NUT	ECROU	MUTTER	TUERCA
16	VT.0.008	1	VITE	SCREW	VIS	SCHRAUBE	TORNILLO
17	SP.3.001	3	SPINOTTO A SCATTO	PISTON PIN	CHEVILLE	BOLZEN	PERNO
18	10.5.003	2	FIANCATA	FLANK	COTE'	FLANKE	FLANCO
19	RO.2.010	2	RONDELLA	WASHER	RONDELLE	UNTERLEGSCHIEBE	ARANDELA
20	GA.1.001	1	GANCIO	HOOK	CROCHET	HAKEN	GANCHO
21	10.2.019	1	BOCCOLA	BUSHING	DOUILLE	BUCHSE	CASQUILLO
22	10.5.002	1	PULEGGIA	WHEEL	ROUE	RAD	RUEDA
23	10.5.026	2	DISTANZIALE	SPACER	ENTRETOISE	DISTANZHULSE	DISTANCIADOR
24	DA.2.002	2	DADO	NUT	ECROU	MUTTER	TUERCA
25	PE.6.001	3	PERNO	PIN	PIVOT	BOLZEN	PERNO
26	VT.0.039	2	VITE	SCREW	VIS	SCHRAUBE	TORNILLO
27	RO.2.004	4	RONDELLA	WASHER	RONDELLE	UNTERLEGSCHIEBE	ARANDELA
28	PI.0.006	1	PIASTRINA	PLATE	PLAQUETTE	PLAETTCHEN	PLACA
29	VT.0.022	2	VITE	SCREW	VIS	SCHRAUBE	TORNILLO
30	RO.2.005	4	RONDELLA	WASHER	RONDELLE	UNTERLEGSCHIEBE	ARANDELA

OPTIONAL

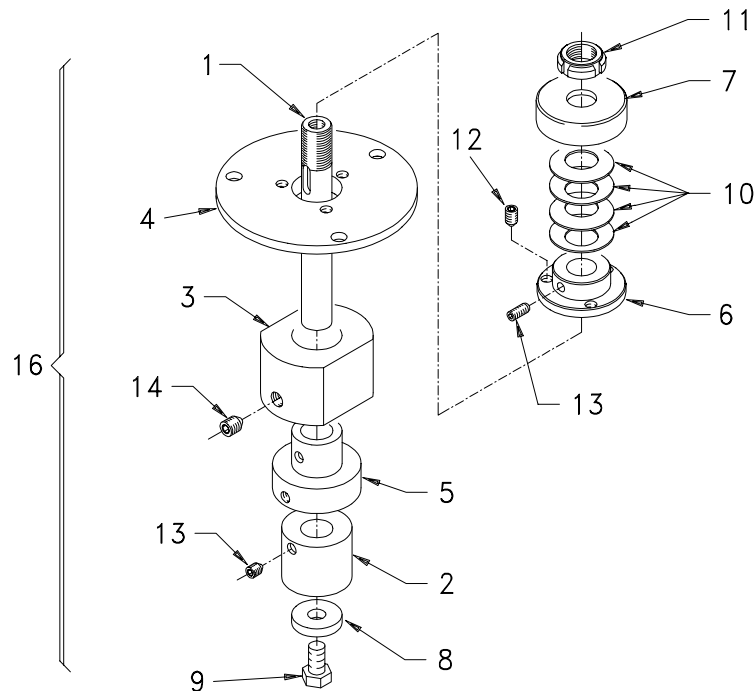


STANDARD



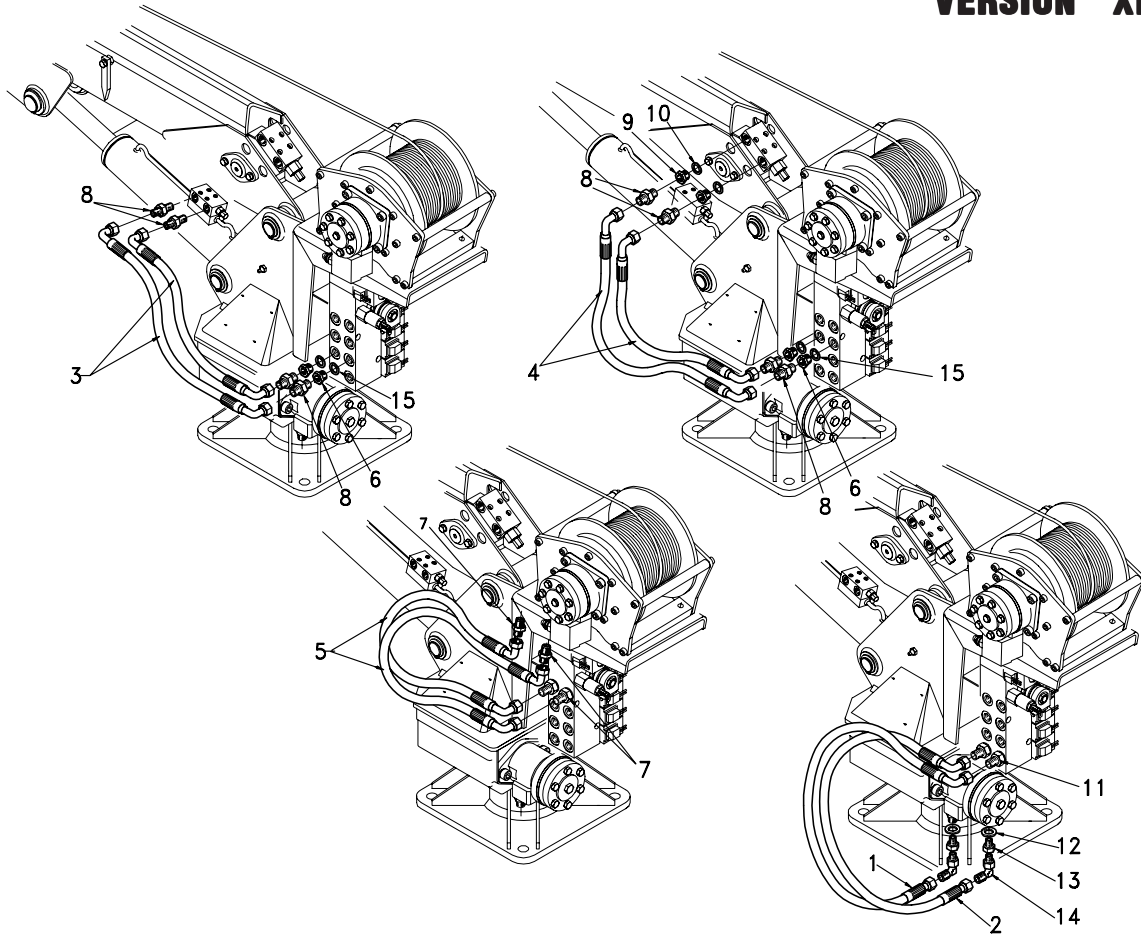
Pos.	Codice	Qt.	Denominazione	Description	Désignation	Benennung	Denominaciòn
STANDARD							
1	TF.2.529	1	TUBO FLESSIBILE	HOSE	TUYAU FLEXIBLE	SCHLAUCH	TUBO FLEXIBILE
2	TF.2.530	1	TUBO FLESSIBILE	HOSE	TUYAU FLEXIBLE	SCHLAUCH	TUBO FLEXIBILE
3	RA.2.202	1	RACCORDO	PIPE FITTING	RACCORD DE TUYAU	ROHRVERBINDUNG	CONEXION
4	RA.2.203	1	RACCORDO	PIPE FITTING	RACCORD DE TUYAU	ROHRVERBINDUNG	CONEXION
OPTIONAL							
6	GI.1.001	1	GIUNTO	JOINT	JOINT	KUPPLUNG	JUNTURA
7	10.5.502	1	SPINA	PIN	CHEVILLE	STIFT	PERNO
8	10.5.016	1	PIATTO	PLATE	PLAT	PLATTE	PLATO
9	VT.0.017	2	VITE	SCREW	VIS	SCHRAUBE	TORNILLO
10	DA.1.006	2	DADO	NUT	ECROU	MUTTER	TUERCA
11	10.5.020	1	RACCORDO	PIPE FITTING	RACCORD DE TUYAU	ROHRVERBINDUNG	CONEXION
12	TA.1.002	2	TAPPO	PLUG	BOUCHON	STOPFEN	TAPON
13	VT.1.033	3	VITE	SCREW	VIS	SCHRAUBE	TORNILLO
14	RA.2.102	1	NIPPLO	NIPPLE	NIPPLE	NIPPLE	NIPLE
15	RA.2.105	1	NIPPLO	NIPPLE	NIPPLE	NIPPLE	NIPLE
16	RO.2.003	3	RONDELLA	WASHER	RONDELLE	UNTERLEGSCHIEBE	ARANDELA

OPTIONAL



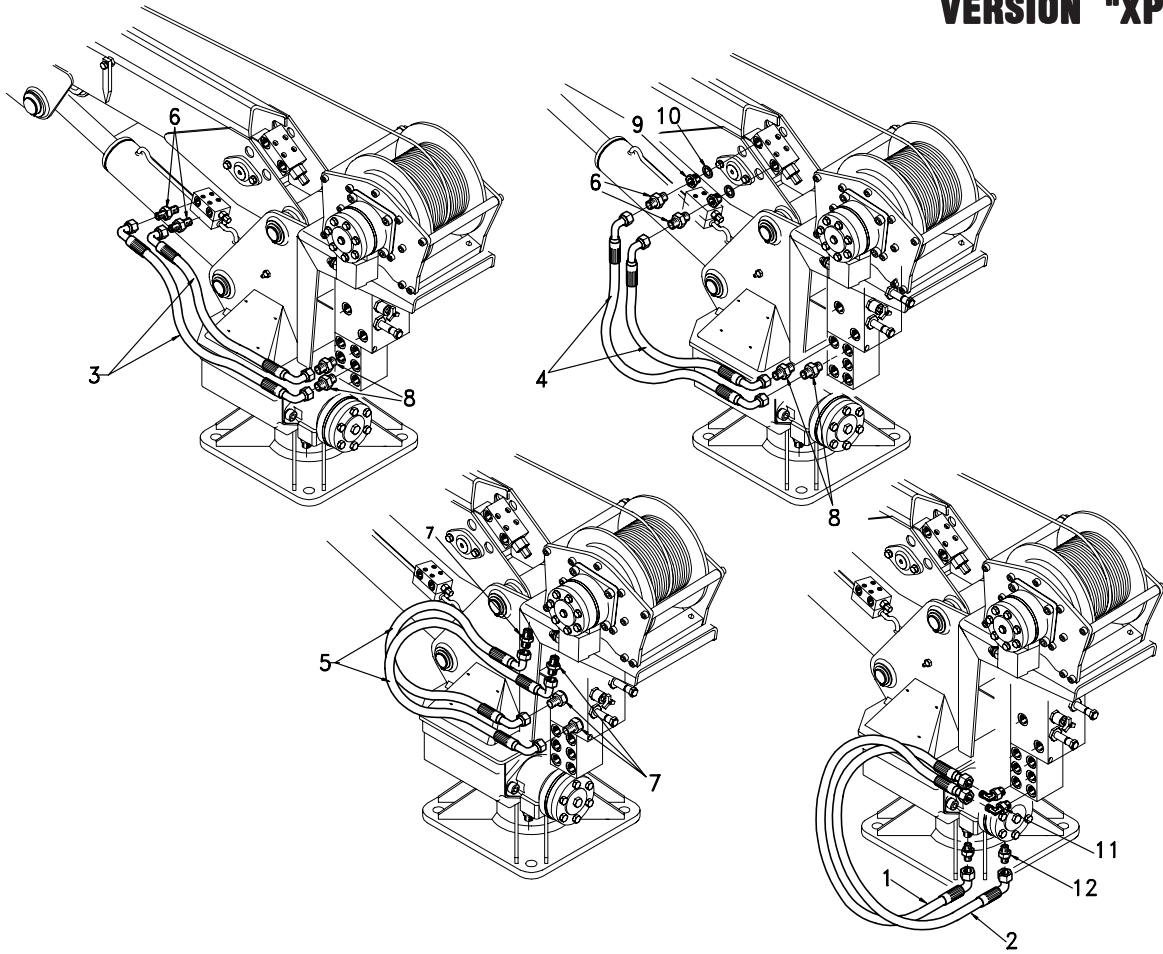
Pos.	Codice	Qt.	Denominazione	Description	Désignation	Benennung	Denominaciòn
1	10.5.004	1	PERNO	PIN	PIVOT	BOLZEN	PERNO
2	10.5.005	1	TUBO POSITIVO	POSITIVE TUBE	TUYAU POSITIF	POSITIVES ROHR	TUBO POSITIVO
3	10.5.006	1	TUBO NEGATIVO	POSITIVE TUBE	TUYAU POSITIF	POSITIVES ROHR	TUBO POSITIVO
4	10.5.007	1	FLANGIA	FLANGE	BRIDE	FLANSCH	PLANCHA
5	10.5.008	1	TUBO NYLON	NYLON TUBE	TUYAU EN NYLON	ROHR AUS NYLON	TUBO DE NYLON
6	10.5.009	1	TUBO NYLON	NYLON TUBE	TUYAU EN NYLON	ROHR AUS NYLON	TUBO DE NYLON
7	10.5.010	1	PROTEZIONE	COVER	PROTECTION	SVHUTZ	PROTECCION
8	10.5.011	1	RONDELLA	WASHER	RONDELLE	UNTERLEGSCHIEBE	ARANDELA
9	VT.0.023	1	VITE	SCREW	VIS	SCHRAUBE	TORNILLO
10	MO.2.001	4	MOLLA	SPRING	RESSORT	FEDER	RESORTE
11	GH.1.007	1	GHIERA	RING NUT	EMBOUT	NUTMUTTER	ABRAZADERA
12	VT.3.005	1	VITE	SCREW	VIS	SCHRAUBE	TORNILLO
13	VT.3.002	2	VITE	SCREW	VIS	SCHRAUBE	TORNILLO
14	VT.3.003	1	VITE	SCREW	VIS	SCHRAUBE	TORNILLO
16	10.5.501	1	GIUNTO COMPLETO	WHOLE JOINT	JOINT COMPLET	VOLLIGE KUPPLUNG	JUNTURA COMPLETA

VERSION "XP"

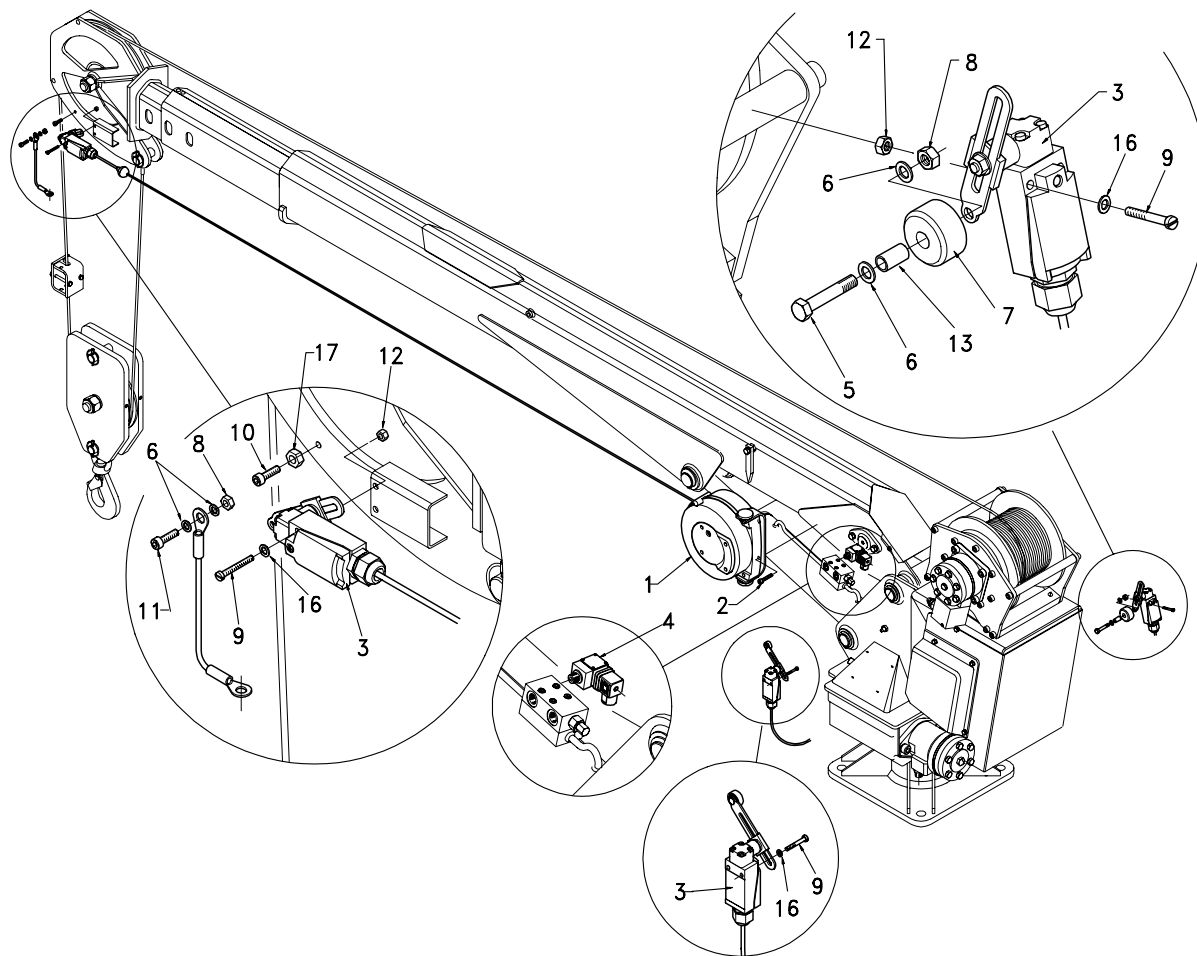


Pos.	Codice	Qt.	Denominazione	Description	Désignation	Benennung	Denominaciòn
1	TF.2.526	1	TUBO FLESSIBILE	HOSE	TUYAU FLEXIBLE	SCHLAUCH	TUBO FLEXIBLE
2	TF.2.525	1	TUBOFLESSIBILE	HOSE	TUYAU FLEXIBLE	SCHLAUCH	TUBO FLEXIBLE
3	TF.2.502	2	TUBO FLESSIBILE	HOSE	TUYAU FLEXIBLE	SCHLAUCH	TUBO FLEXIBLE
4	TF.2.503	2	TUBO FLESSIBILE	HOSE	TUYAU FLEXIBLE	SCHLAUCH	TUBO FLEXIBLE
5	TF.2.504	2	TUBO FLESSIBILE	HOSE	TUYAU FLEXIBLE	SCHLAUCH	TUBO FLEXIBLE
6	NI.2.004	4	NIPPLO	NIPPLE	NIPPLE	NIPPLE	NIPLÈ
7	RA.2.105	4	NIPPLO	NIPPLE	NIPPLE	NIPPLE	NIPLÈ
8	RA.2.101	8	NIPPLO	NIPPLE	NIPPLE	NIPPLE	NIPLÈ
9	NI.2.007	2	NIPPLO	NIPPLE	NIPPLE	NIPPLE	NIPLÈ
10	RO.7.001	2	RONDELLA	WASHER	RONDELLE	UNTERLEGSCHLEIBE	ARANDELA
11	RA.2.102	2	RACCORDO	PIPE FITTING	RACCORD DE TUYAU	OHRVERBINDUNG	CONEXION
12	RO.7.003	2	RONDELLA	WASHER	RONDELLE	UNTERLEGSCHLEIBE	ARANDELA
13	NI.2.006	2	NIPPLO	NIPPLE	NIPPLE	NIPPLE	NIPLÈ
14	RA.2.201	2	RACCORDO	PIPE FITTING	RACCORD DE TUYAU	OHRVERBINDUNG	CONEXION
15	RO.7.002	4	RONDELLA	WASHER	RONDELLE	UNTERLEGSCHLEIBE	ARANDELA

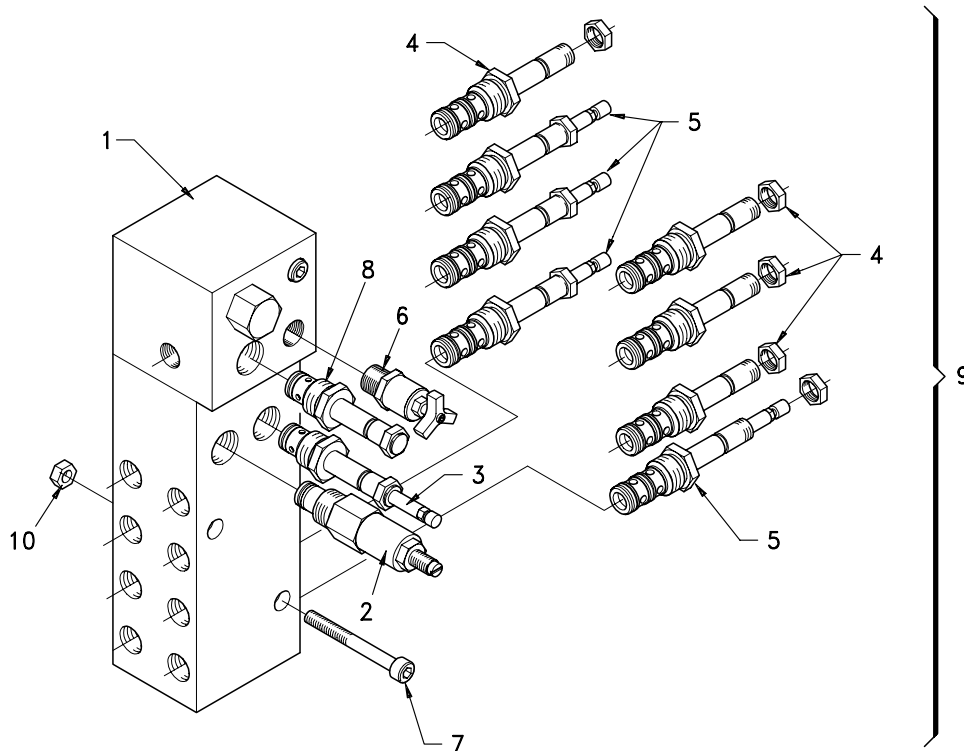
VERSION "XPD"



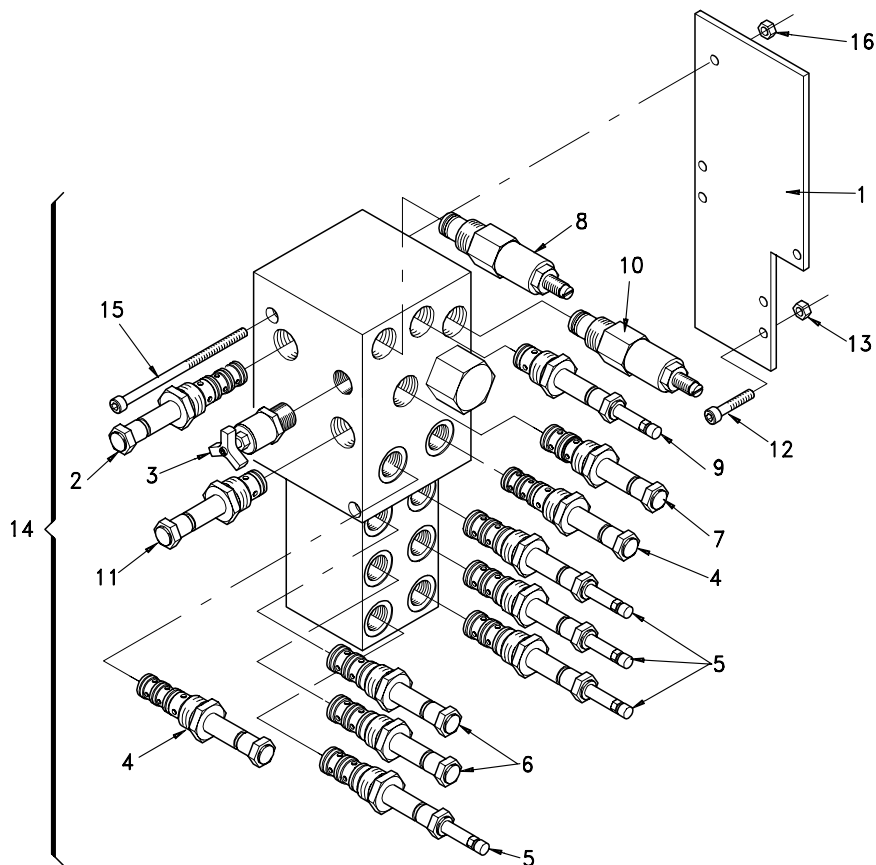
Pos.	Codice	Qt.	Denominazione	Description	Désignation	Benennung	Denominaciòn
1	TF.2.526	1	TUBO FLESSIBILE	HOSE	TUYAU FLEXIBLE	SCHLAUCH	TUBO FLEXIBLE
2	TF.2.525	1	TUBOFLESSIBILE	HOSE	TUYAU FLEXIBLE	SCHLAUCH	TUBO FLEXIBLE
3	TF.2.502	2	TUBO FLESSIBILE	HOSE	TUYAU FLEXIBLE	SCHLAUCH	TUBO FLEXIBLE
4	TF.2.503	2	TUBO FLESSIBILE	HOSE	TUYAU FLEXIBLE	SCHLAUCH	TUBO FLEXIBLE
5	TF.2.504	2	TUBO FLESSIBILE	HOSE	TUYAU FLEXIBLE	SCHLAUCH	TUBO FLEXIBLE
6	RA.2.101	4	NIPPLO	NIPPLE	NIPPLE	NIPPLE	NIPLE
7	RA.2.105	4	NIPPLO	NIPPLE	NIPPLE	NIPPLE	NIPLE
8	RA.2.102	4	NIPPLO	NIPPLE	NIPPLE	NIPPLE	NIPLE
9	NI.2.007	2	NIPPLO	NIPPLE	NIPPLE	NIPPLE	NIPLE
10	RO.7.001	2	RONDELLA	WASHER	RONDELLE	UNTERLEGSCHIEBE	ARANDELA
11	RA.2.203	2	RACCORDO	PIPE FITTING	RACCORD DE TUYAU	OHRVERBINDUNG	CONEXION
12	RA.2.103	2	NIPPLO	NIPPLE	NIPPLE	NIPPLE	NIPLE



Pos.	Codice	Qt.	Denominazione	Description	Désignation	Benennung	Denominación
1	AV.1.003	1	ARROTOLATORE	SPOOL	BOBINE	WICLER	ENROLLADOR
2	VT.0.006	2	VITE	SCREW	VIS	SCHRAUBE	TORNILLO
3	FC.0.003	3	FINE CORSA	STOP END	FIN DE COURSE	ENDSCHALTER	MICRO
4	PR.0.002	1	PRESSOSTATO	PRESSURE SWITCH	PRESSOSTAT	DRUCKSCHALTER	PRESOSTATO
5	VT.0.014	1	VITE	SCREW	VIS	SCHRAUBE	TORNILLO
6	RO.2.003	4	RONDELLA	WASHER	RONDELLE	SCHEIBE	ARANDELA
7	10.5.023	1	RUOTA	WHEEL	ROUE	RAD	RUEDA
8	DA.2.001	2	DADO	NUT	ECROU	MUTTER	TUERCA
9	VT.1.002	6	VITE	SCREW	VIS	SCHRAUBE	TORNILLO
10	VT.1.033	1	VITE	SCREW	VIS	SCHRAUBE	TORNILLO
11	VT.0.008	1	VITE	SCREW	VIS	SCHRAUBE	TORNILLO
12	DA.1.004	4	DADO	NUT	ECROU	MUTTER	TUERCA
13	10.5.024	1	DISTANZIALE	SPACER	ENTRETOISE	DISTANZHULSE	DISTANCIADOR
14							
15							
16	RO.2.001	6	RONDELLA	WASHER	RONDELLE	SCHEIBE	ARANDELA
17	DA.1.008	1	DADO	NUT	ECROU	MUTTER	TUERCA



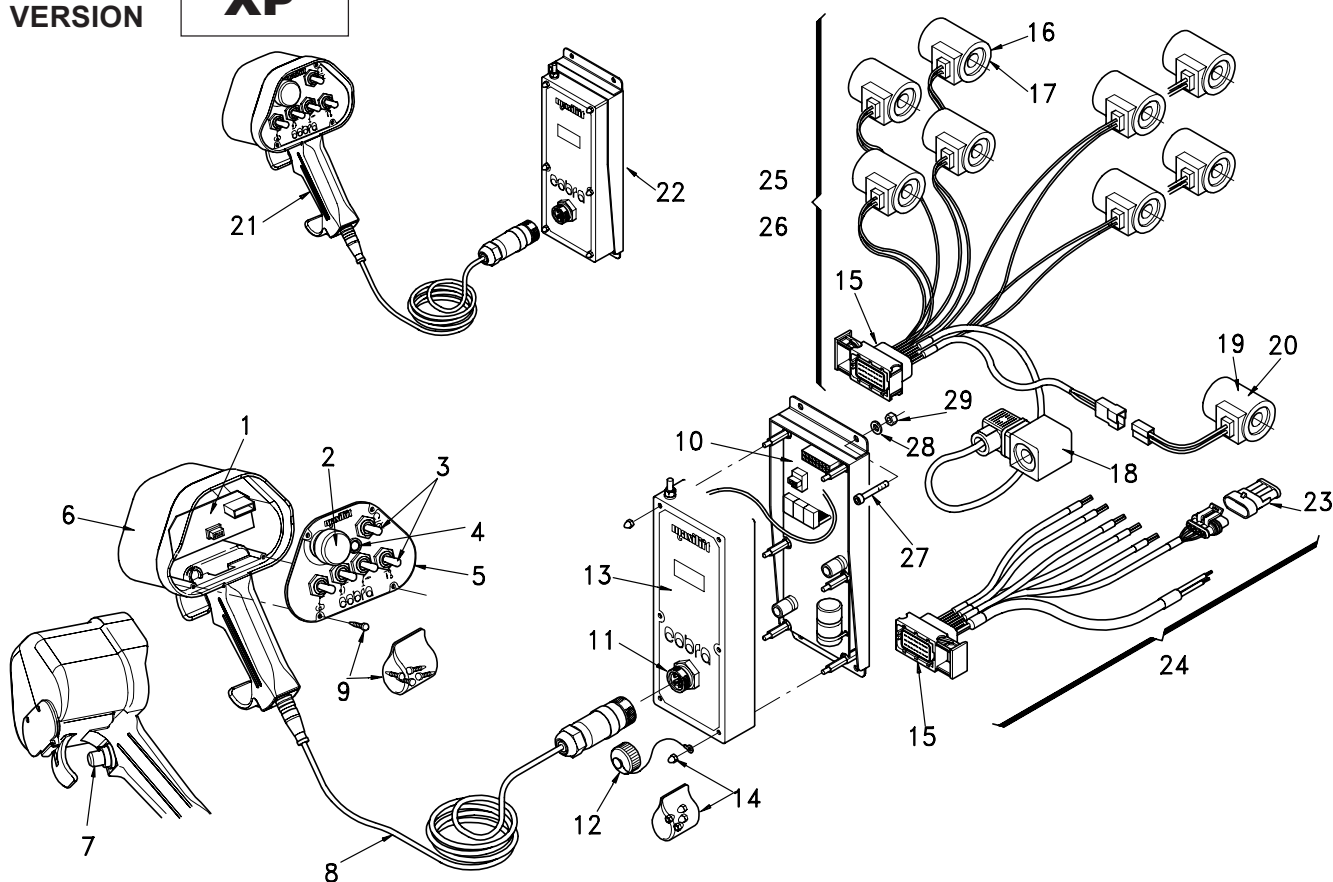
Pos.	Codice	Qt.	Denominazione	Description	Désignation	Benennung	Denominaciòn
1	DI.2.046/01	1	CORPO	BODY	CORPS	GEHAUSE	CUERPO
2	DI.2.009/02	1	VALVOLA DI MASSIMA	VALVE	SOUPAPE	VENTIL	VALVULA
3	DI.2.010	1	VALVOLA	VALVE	SOUPAPE	VENTIL	VALVULA
4	DI.2.012	4	VALVOLA	VALVE	SOUPAPE	VENTIL	VALVULA
5	DI.2.011	4	VALVOLA	VALVE	SOUPAPE	VENTIL	VALVULA
6	DI.2.021/02	1	VALVOLA +OP. MAN.	VALVE	SOUPAPE	VENTIL	VALVULA
7	VT.1.029	2	VITE	SCREW	VIS	SCHRAUBE	TORNILLO
8	DI.2.027	1	VALVOLA PROPORZ.	VALVE	SOUPAPE	VENTIL	VALVULA
9	DI.2.046	1	GRUPPO COMPLETO	WHOLE GROUP	GROUP COMPLET	VOLLIGE GRUPPE	GRUPO COMPLETO
10	DA.1.006	2	DADO	NUT	ECROU	MUTTER	TUERCA



Pos.	Codice	Qt.	Denominazione	Description	Désignation	Benennung	Denominaciòn
1	11.5.006	1	SUPPORTO	SUPPORT	SUPPORT	LAGER	SOPORTE
2	DI.2.021/01	1	VALVOLA V3	VALVE	SOUPAPE	VENTIL	VALVULA
3	DI.2.021/02	1	VALVOLA MANUALE OM	VALVE	SOUPAPE	VENTIL	VALVULA
4	DI.2.026	2	VALVOLA	VALVE	SOUPAPE	VENTIL	VALVULA
5	DI.2.011	4	VALVOLA +OP. MAN.	VALVE	SOUPAPE	VENTIL	VALVULA
6	DI.2.012	2	VALVOLA	VALVE	SOUPAPE	VENTIL	VALVULA
7	DI.2.027	1	VALVOLA PROPORZ.	VALVE	SOUPAPE	VENTIL	VALVULA
8	DI.2.009/02	1	VALVOLA DI MASSIMA	VALVE	SOUPAPE	VENTIL	VALVULA
9	DI.2.010	1	VALVOLA V9	VALVE	SOUPAPE	VENTIL	VALVULA
10	DI.2.021/03	1	VALVOLA DIVIS. FLUSSO	VALVE	SOUPAPE	VENTIL	VALVULA
11	DI.2.021/04	1	VALVOLA V4	VALVE	SOUPAPE	VENTIL	VALVULA
12	VT.2.008	2	VITE	SCREW	VIS	SCHRAUBE	TORNILLO
13	DA.2.001	2	DADO	NUT	ECROU	MUTTER	TUERCA
14	DI.2.047	1	GRUPPO COMPLETO	WHOLE GROUP	GROUP COMPLET	VOLLIGE GRUPPE	GRUPO COMPLETO
15	VT.1.032	2	VITE	SCREW	VIS	SCHRAUBE	TORNILLO
16	DA.1.006	2	DADO	NUT	ECROU	MUTTER	TUERCA

VERSIONE
VERSION

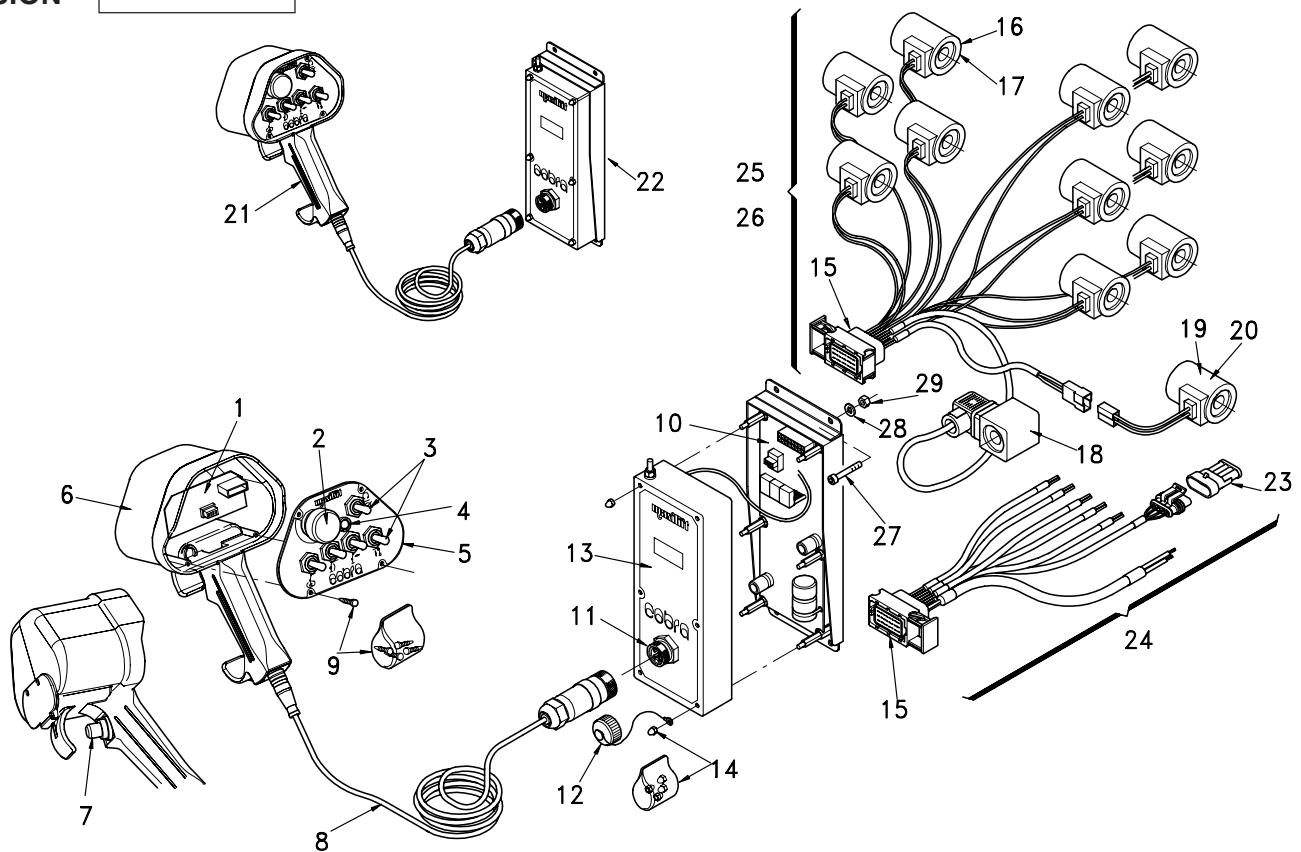
"XP"



Pos.	Codice	Qt.	Denominazione	Description	Désignation	Benennung	Denominación
1	PS.0.042/01	1	SCHEDA ELETTRONICA	CARD	PLAQUE EL	KARTE	
2	PS.0.042/02	1	PULSANTE EMERGENZA	SWITCH	INTERRUPTEUR	SCHALTER	INTERRUPTOR
3	PS.0.042/03	5	SELETTORE	3 POS. SWITCH	SELECTEUR	WAHLSCHALTER	
4	LS.0.008	1	SPIA VERDE	GREEN LED	LED VERT	GRUNE LED	LED VERDE
5	PS.0.042/04	1	COPERCHIO	COVER	COUVERCLE	DECKEL	TAPA
6	PS.0.042/05	1	CORPO PULSANTIERA	PLASTICL BOX	CORPS BOITIER	GEHAUSE	CAJA PANEL DE MANDOS
7	PS.0.042/06	1	PULSANTE PROPORZIONALE	BUTTON	BOUTON	DRUCK	BOTON
8	CV.0.052	1	CAVO	CABLE	CABLE	KABEL	CABLE
9	PS.0.042/07	1	KIT VITI PULSANTIERA	SCREW KIT	KIT VIS	SCHRAUBENSATZ	KIT TORNILLOS
10	TC.1.030/01	1	SCHEDA ELETTR. BASE	CARD	PLAQUE EL	KARTE	TARJETA ELECT. BASICA
11	TC.1.030/02	1	CONNETTORE FISSO	BASE CONNECTOR	CONNECTEUR	KOMPL. VERBINDER	CONECTOR FIJO
12	TC.1.030/03	1	TAPPO COMPLETO	PLUG	BOUCHON	STOPFEN	TAPON
13	TC.1.030/04	1	DECALCOMANIA	TRANSFER	DECALCOMANIE	AUFKLEBER	CALCOMANIA
14	TC.1.030/05	1	KIT DADI CENTRALINA	NUT KIT	KIT ECROUS	MUTTERSATZ	KIT TUERCAS
15	CV.0.036/01	2	KIT CONNETTORE	CONNECTOR KIT	KIT CONNECTEUR	VERBINDERSATZ	KIT CONECTOR
16	SN.0.007	8	SOLENOIDE 12V	SOLENOID 12V	RELAIS 12V	RELAIS 12V	CONTACTOR 12V
17	SN.0.008	8	SOLENOIDE 24V	SOLENOID 24V	RELAIS 24V	RELAIS 24V	CONTACTOR 24V
18	SN.0.011	1	SOLENOIDE VALV. PROPORZ.	SOLENOID	RELAIS	RELAIS	CONTACTOR
19	SN.0.005	1	SOLENOIDE EV9 12V	SOLENOID 12V	RELAIS 12V	RELAIS 12V	CONTACTOR 12V
20	SN.0.006	1	SOLENOIDE EV9 24V	SOLENOID 24V	RELAIS 24V	RELAIS 24V	CONTACTOR 24V
21	PS.0.042	1	PULSANTIERA	CONTRIOL BOX	TABLEAU POUSSOIRS	DRUCKKNOPFTAFEL	PANEL DE CONTROL
22	TC.1.030	1	CENTRALINA COMPLETA	POWER UNIT	CENTRAL	STEUERGEHAUSE	CENTRAL COMPLETA
23	CV.0.037/01	1	TAPPO PER CONNETTORE	CONNECTOR PLUG	BOUCHON	VERBINDERSTOPFENTAPON	PARA CONECTOR
24	CV.0.037	1	CABLATTO FINECORSIA	STOP END CABLE	CABLE FIN DE COURSE	ENDSCHAL TERSKABEL	CABLE
25	CV.0.038	1	CABLATO 12V	CABLE 12V	CABLE 12V	KABEL 12V	CABLE 12V
26	CV.0.048	1	CABLATO 24V	CABLE 24V	CABLE 24V	KABEL 24V	CABLE 24V
27	VT.1.005X	4	VITE	SCREW	VIS	SCHRAUBE	TORNILLO
28	RO.2.002	4	RONDELLA	WASHER	RONDELLE	UNTERLEGSCHIEBE	ARANDELA
29	DA.2.010	4	DADO AUTOBLOCCANTE	NUT	ECROU	MUTTER	TUERCA

VERSIONE
VERSION

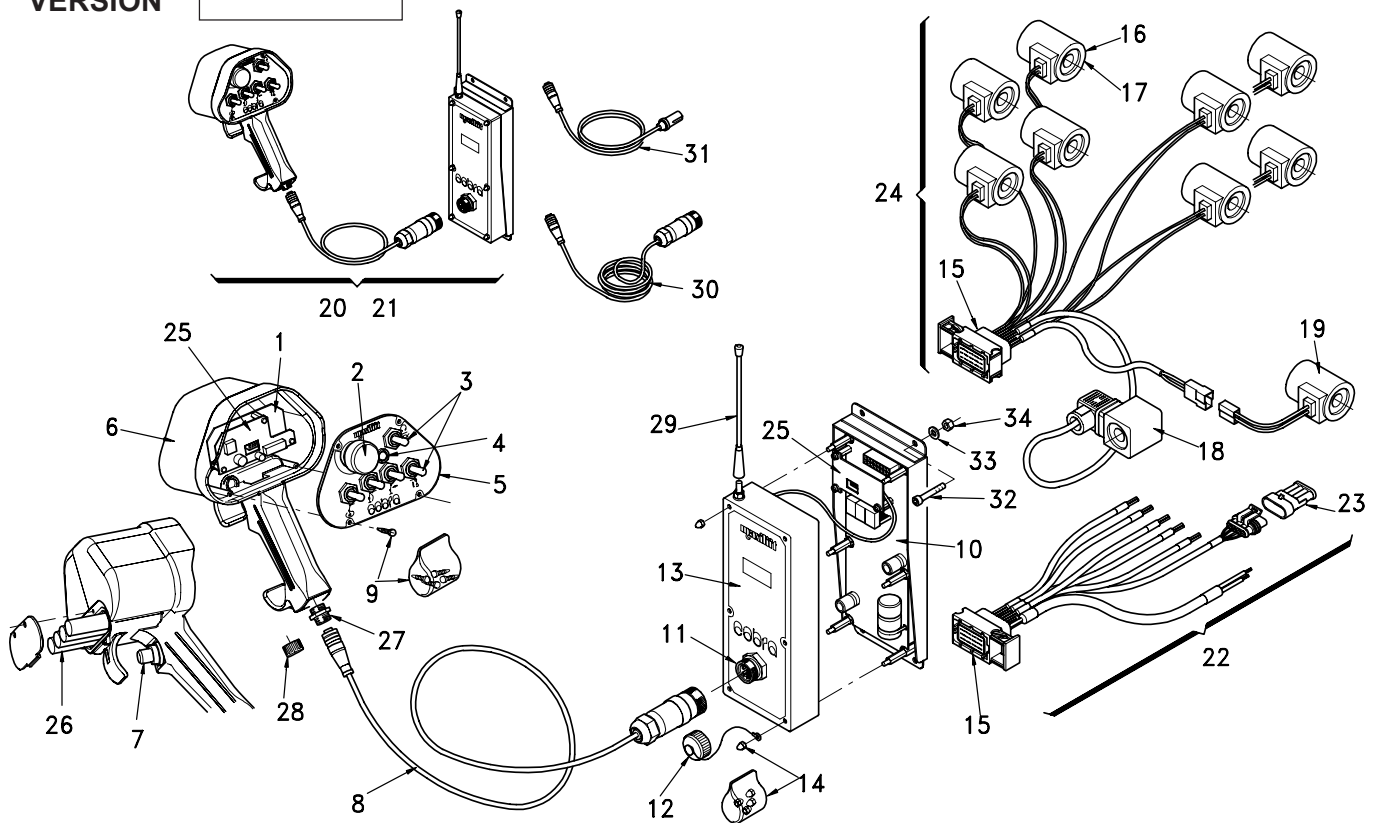
"XPD"



Pos.	Codice	Qt.	Denominazione	Description	Désignation	Benennung	Denominación
1	PS.0.042/01	1	SCHEDA ELETTRONICA	CARD	PLAQUE EL	KARTE	
2	PS.0.042/02	1	PULSANTE EMERGENZA	SWITCH	INTERRUPTEUR	SCHALTER	INTERRUPTOR
3	PS.0.042/03	5	SELETTORE	3 POS. SWITCH	SELECTEUR	WAHLSCHALTER	
4	LS.0.008	1	SPIA VERDE	GREEN LED	LED VERT	GRUNE LED	LED VERDE
5	PS.0.042/04	1	COPERCHIO	COVER	COUVERCLE	DECKEL	TAPA
6	PS.0.042/05	1	CORPO PULSANTIERA	PLASTICL BOX	CORPS BOITIER	GEHAUSE	CAJA PANEL DE MANDOS
7	PS.0.042/06	1	PULSANTE PROPORZIONALE	BUTTON	BOUTON	DRUCK	BOTON
8	CV.0.052	1	CAVO	CABLE	CABLE	KABEL	CABLE
9	PS.0.042/07	1	KIT VITI PULSANTIERA	SCREW KIT	KIT VIS	SCHRAUBENSATZ	KIT TORNILLOS
10	TC.1.030/01	1	SCHEDA ELETTR. BASE	CARD	PLAQUE EL	KARTE	TARJETA ELECT. BASICA
11	TC.1.030/02	1	CONNETTORE FISSO	BASE CONNECTOR	CONNECTEUR	KOMPL. VERBINDER	CONECTOR FIJO
12	TC.1.030/03	1	TAPPO COMPLETO	PLUG	BOUCHON	STOPFEN	TAPON
13	TC.1.030/04	1	DECALCOMANIA	TRANSFER	DECALCOMANIE	AUFKLEBER	CALCOMANIA
14	TC.1.030/05	1	KIT DADI CENTRALINA	NUT KIT	KIT ECROUS	MUTTERSATZ	KIT TUERCAS
15	CV.0.036/01	2	KIT CONNETTORE	CONNECTOR KIT	KIT CONNECTEUR	VERBINDERSATZ	KIT CONECTOR
16	SN.0.007	10	SOLENOIDE 12V	SOLENOID 12V	RELAIS 12V	RELAIS 12V	CONTACTOR 12V
17	SN.0.008	10	SOLENOIDE 24V	SOLENOID 24V	RELAIS 24V	RELAIS 24V	CONTACTOR 24V
18	SN.0.011	1	SOLENOIDE VALV. PROPORZ.	SOLENOID	RELAIS	RELAIS	CONTACTOR
19	SN.0.005	1	SOLENOIDE EV9 12V	SOLENOID 12V	RELAIS 12V	RELAIS 12V	CONTACTOR 12V
20	SN.0.006	1	SOLENOIDE EV9 24V	SOLENOID 24V	RELAIS 24V	RELAIS 24V	CONTACTOR 24V
21	PS.0.042	1	PULSANTIERA	CONTRIOL BOX	TABLEAU POUSSOIRS	DRUCKKNOPFTAFEL	PANEL DE CONTROL
22	TC.1.030	1	CENTRALINA COMPLETA	POWER UNIT	CENTRAL	STEUERGEHAUSE	CENTRAL COMPLETA
23	CV.0.037/01	1	TAPPO PER CONNETTORE	CONNECTOR PLUG	BOUCHON	VERBINDERSTOPFENTAPON	PARA CONECTOR
24	CV.0.037	1	CABLATTO FINECORSIA	STOP END CABLE	CABLE FIN DE COURSE	ENDSCHAL TERSKABEL	CABLE
25	CV.0.036	1	CABLATO 12V	CABLE 12V	CABLE 12V	KABEL 12V	CABLE 12V
26	CV.0.047	1	CABLATO 24V	CABLE 24V	CABLE 24V	KABEL 24V	CABLE 24V
27	VT.1.005X	4	VITE	SCREW	VIS	SCHRAUBE	TORNILLO
28	RO.2.002	4	RONDELLA	WASHER	RONDELLE	UNTERLEGSSCHEIBE	ARANDELA
29	DA.2.010	4	DADO AUTOBLOCCANTE	NUT	ECROU	MUTTER	TUERCA

VERSIONE
VERSION

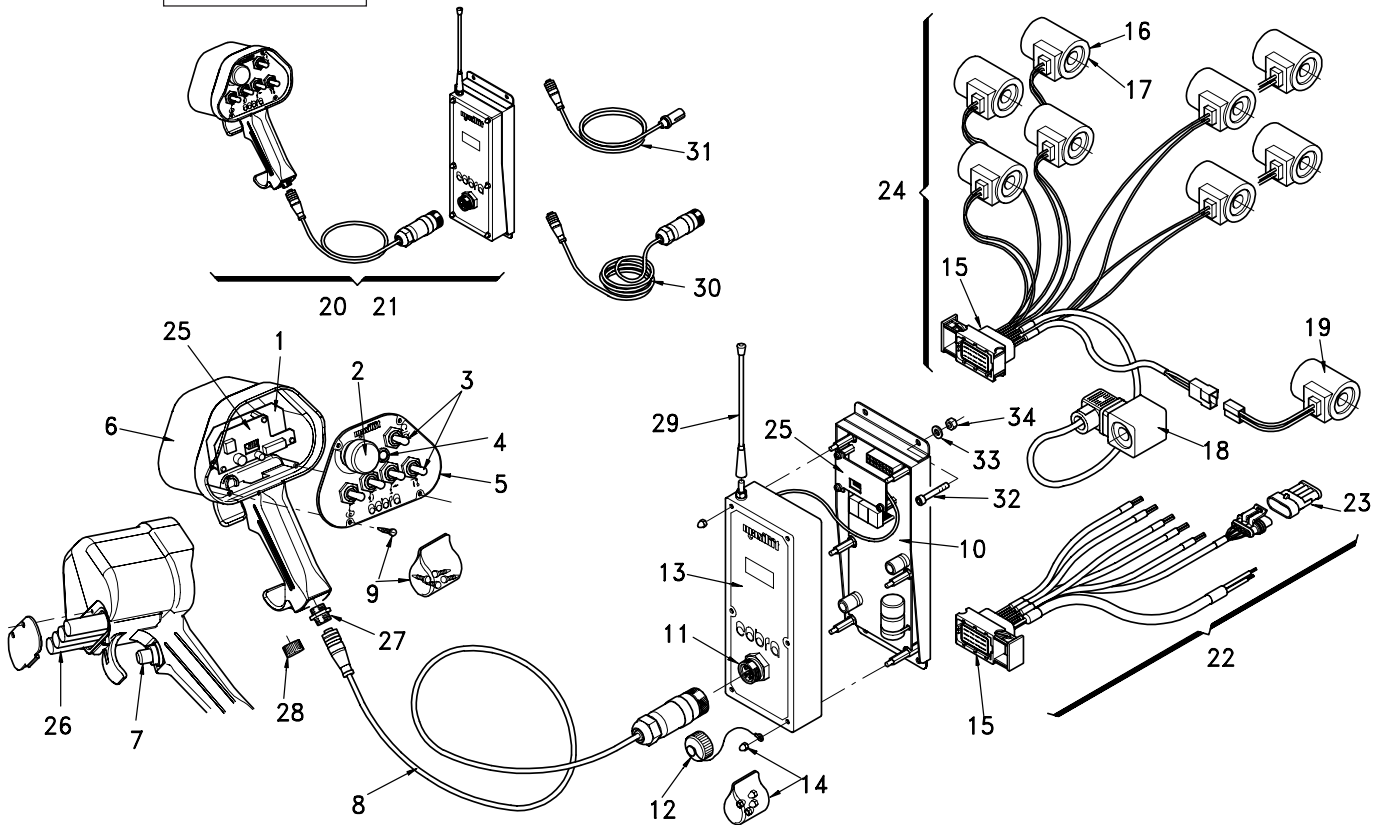
"RXP"



Pos.	Codice	Qt.	Denominazione	Description	Désignation	Benennung	Denominación
1	PS.0.042/01	1	SCHEDA ELETTRONICA	CARD	PLAQUE EL	KARTE	
2	PS.0.042/02	1	PULSANTE EMERGENZA	SWITCH	INTERRUPTEUR	SCHALTER	INTERRUPTOR
3	PS.0.042/03	5	SELETORE	3 POS. SWITCH	SELECTEUR	WAHLSCHALTER	
4	LS.0.008	1	SPIA VERDE	GREEN LED	LED VERT	GRUNE LED	LED VERDE
5	PS.0.042/04	1	COPERCHIO	COVER	COUVERCLE	DECKEL	TAPA
6	PS.0.042/05	1	CORPO PULSANTIERA	PLASTICL BOX	CORPS BOITIER	GEHAUSE	CAJA PANEL DE MANDOS
7	PS.0.042/06	1	PULSANTE PROPORZIONALE	BUTTON	BOUTON	DRUCK	BOTON
8	CV.0.049	1	CAVO	CABLE	CABLE	KABEL	CABLE
9	PS.0.042/07	1	KIT VITI PULSANTIERA	SCREW KIT	KIT VIS	SCHRAUBENSATZ	KIT TORNILLOS
10	TC.1.030/01	1	SCHEDA ELETTR. BASE	CARD	PLAQUE EL	KARTE	TARJETA ELECT. BASICA
11	TC.1.030/02	1	CONNETTORE FISSO	BASE CONNECTOR	CONNECTEUR	KOMPL. VERBINDER	CONECTOR FIJO
12	TC.1.030/03	1	TAPPO COMPLETO	PLUG	BOUCHON	STOPFEN	TAPON
13	TC.1.030/04	1	DECALCOMANIA	TRANSFER	DECALCOMANIE	AUFKLEBER	CALCOMANIA
14	TC.1.030/05	1	KIT DADI CENTRALINA	NUT KIT	KIT ECROUS	MUTTERSATZ	KIT TUERCAS
15	CV.0.036/01	2	KIT CONNETTORE	CONNECTOR KIT	KIT CONNECTEUR	VERBINDERSATZ	KIT CONECTOR
16	SN.0.007	8	SOLENOIDE 12V	SOLENOID 12V	RELAIS 12V	RELAIS 12V	CONTACTOR 12V
17	SN.0.008	8	SOLENOIDE 24V	SOLENOID 24V	RELAIS 24V	RELAIS 24V	CONTACTOR 24V
18	SN.0.011	1	SOLENOIDE VALV. PROPORZ.	SOLENOID	RELAIS	RELAIS	CONTACTOR
19	SN.0.005	1	SOLENOIDE EV9 12V	SOLENOID 12V	RELAIS 12V	RELAIS 12V	CONTACTOR 12V
19/a	SN.0.006	1	SOLENOIDE EV9 24V	SOLENOID 24V	RELAIS 24V	RELAIS 24V	CONTACTOR 24V
20	RC.0.005	1	KIT RADIO COMPLETO USA	RADIOREM.CONTR."USA"	KIT RADIOCOM. "USA"	FUNKSTEUER."USA"	KIT RADIOCOMAND. "USA"
21	RC.0.006	1	KIT RADIO COMPL. EUROPA	RADIOREM.CONTR."EU"	KIT RADIOCOM. "EU"	FUNKSTEUER."EU"	KIT RADIOCOMAND. "EU"
22	CV.0.037	1	CABLATTO FINECORSIA	STOP END CABLE	CABLE FIN DE COURSE	ENDSCHAL TERSKABEL	CABLE
23	CV.0.037/01	1	TAPPO PER CONNETTORE	CONNECTOR PLUG	BOUCHON	VERBINDERSTOPFENTAPON	PARA CONECTOR
24	CV.0.038	1	CABLATO 12V	CABLE 12V	CABLE 12V	KABEL 12V	CABLE 12V
24/a	CV.0.048	1	CABLATO 24V	CABLE 24V	CABLE 24V	KABEL 24V	CABLE 24V
25	RC.0.005/01	1	MODULO RADIO COMPL. USA	RADIOMODULUS"USA"	MODULE RADIO "USA"	FUNK MODULE"USA"	MODULO RADIO "USA"
25/a	RC.0.006/01	1	MODULO RADIO COMPL. EU	RADIOMODULUS"EU"	MODULE RADIO "EU"	FUNK MODULE"EU"	MODULO RADIO "EU"
26	PS.0.046/01	1	ACCUMULATORE	ACCUMULATOR	ACCUMULATEUR	AKKUMULATOR	ACUMULADOR
27	PS.0.046/02	1	CONNETTORE FISSO	BASE CONNECTOR	CONNECTEUR	KOMPL. VERBINDER	CONECTOR FIJO

VERSIONE
VERSION

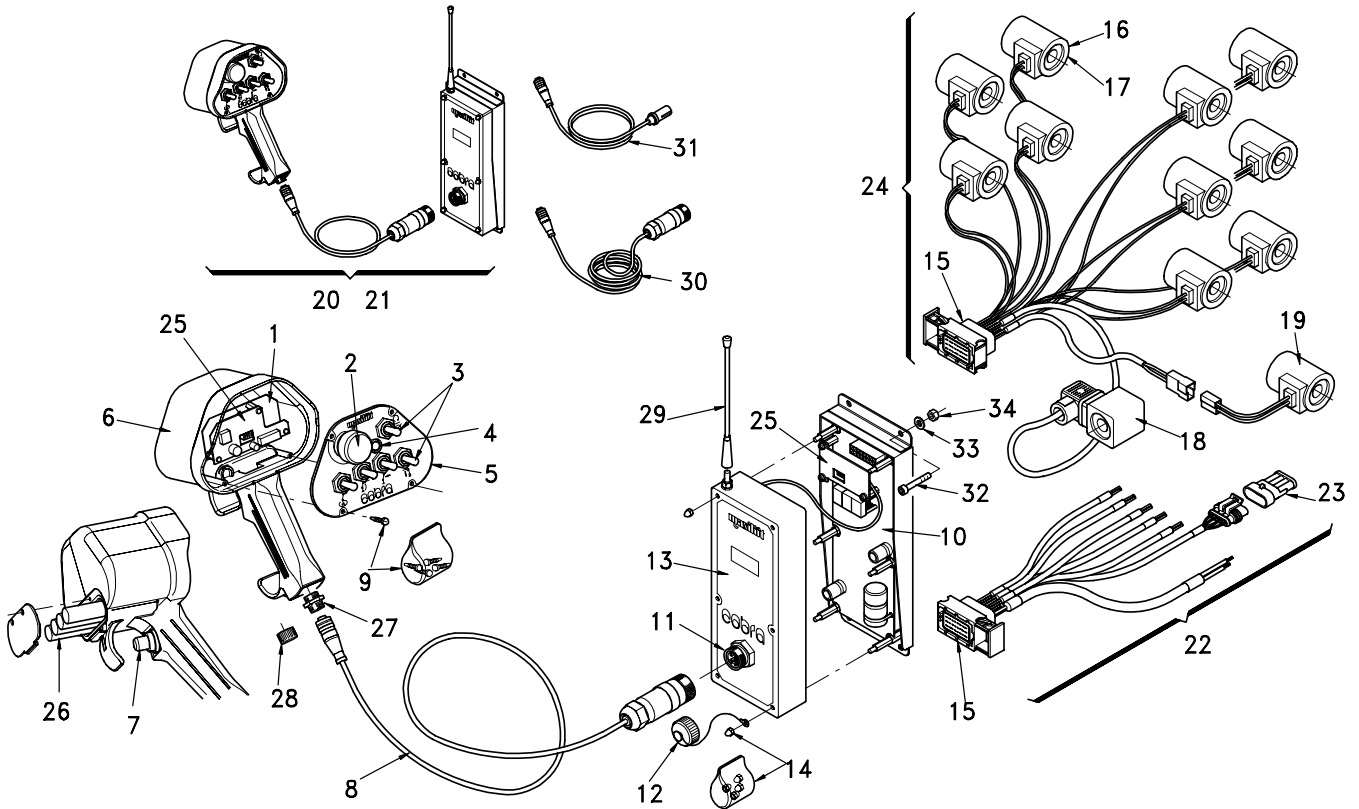
"RXP"



Pos.	Codice	Qt.	Denominazione	Description	Désignation	Benennung	Denominaciòn
28	PS.0.046/03	1	TAPPO DI PROTEZIONE	PROTECTION CAP	BOUCHON DE PROT.	SCHUTZSTOPFEN	TAPON DE PROTECCION
29	TC.1.031/01	1	ANTENNA	ANTENNA	ANTENNE	ANTENNE	ANTENA
30	CV.0.053	1	CAVO mt.10	CABLE	CABLE	KABEL	CABLE
31	CV.0.054	1	CAVO PER ACCENDISIGARI	CABLE	CABLE	KABEL	CABLE
32	VT.1.005X	4	VITE	SCREW	VIS	SCHRAUBE	TORNILLO
33	RO.2.002	4	RONDELLA	WASHER	RONDELLE	UNTERLEGSCHIBE	ARANDELA
34	DA.2.010	4	DADO AUTOBLOCCANTE	NUT	ECROU	MUTTER	TUERCA

VERSIONE
VERSION

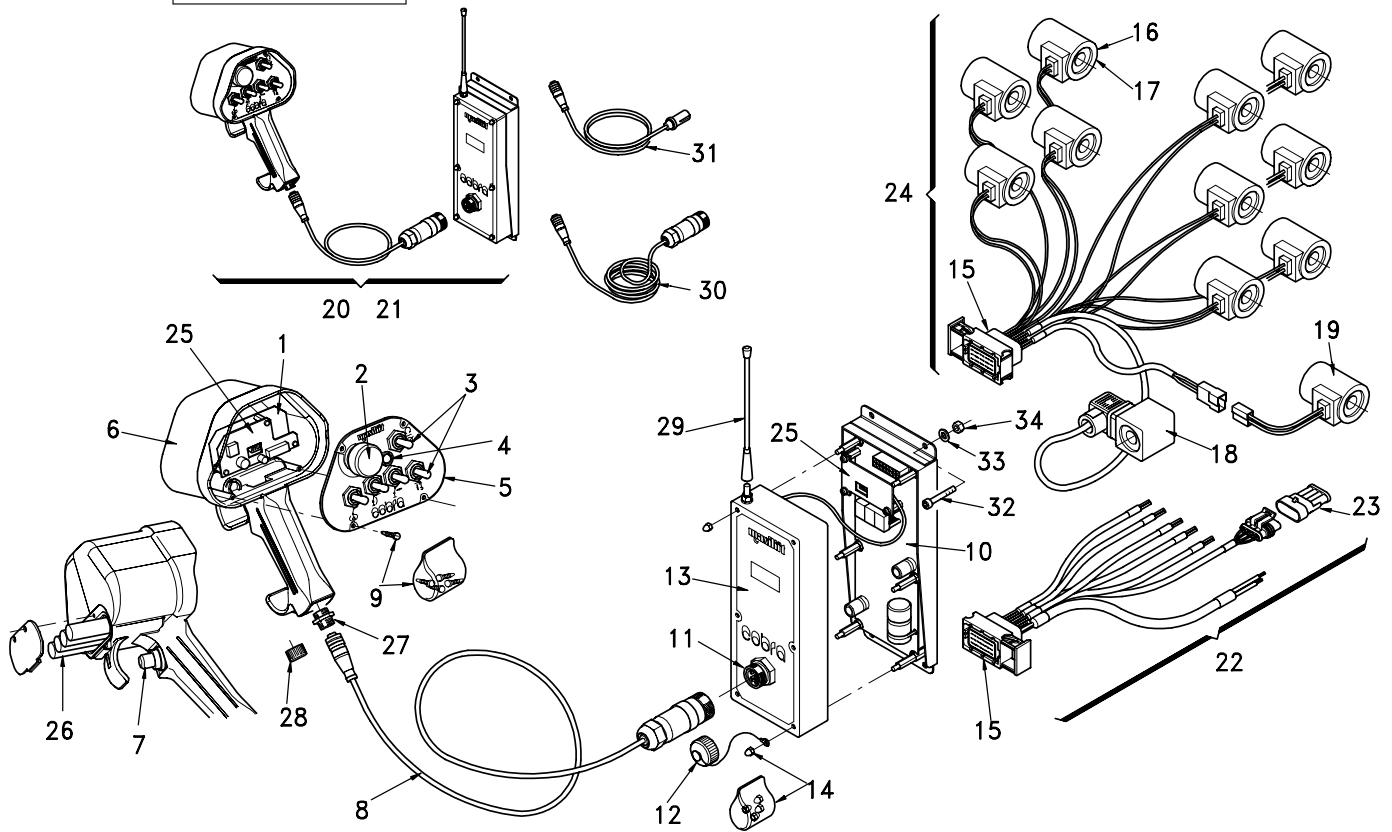
"RXPD"



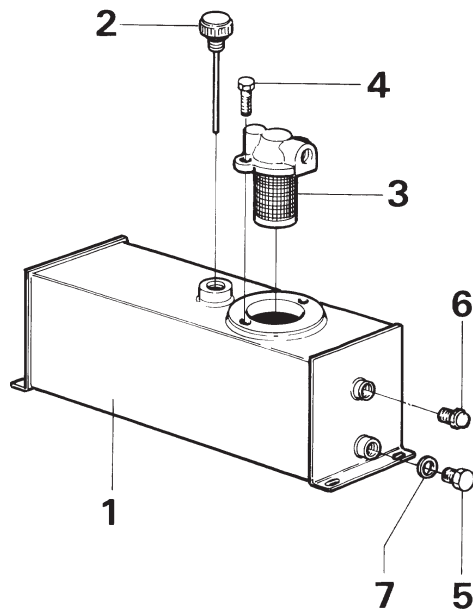
Pos.	Codice	Qt.	Denominazione	Description	Désignation	Benennung	Denominación
1	PS.0.042/01	1	SCHEDA ELETTRONICA	CARD	PLAQUE EL	KARTE	
2	PS.0.042/02	1	PULSANTE EMERGENZA	SWITCH	INTERRUPTEUR	SCHALTER	INTERRUPTOR
3	PS.0.042/03	5	SELETTORE	3 POS. SWITCH	SELECTEUR	WAHLSCHALTER	
4	LS.0.008	1	SPIA VERDE	GREEN LED	LED VERT	GRUNE LED	LED VERDE
5	PS.0.042/04	1	COPERCHIO	COVER	COUVERCLE	DECKEL	TAPA
6	PS.0.042/05	1	CORPO PULSANTIERA	PLASTICL BOX	CORPS BOITIER	GEHAUSE	CAJA PANEL DE MANDOS
7	PS.0.042/06	1	PULSANTE PROPORZIONALE	BUTTON	BOUTON	DRUCK	BOTON
8	CV.0.049	1	CAVO	CABLE	CABLE	KABEL	CABLE
9	PS.0.042/07	1	KIT VITI PULSANTIERA	SCREW KIT	KIT VIS	SCHRAUBENSATZ	KIT TORNILLOS
10	TC.1.030/01	1	SCHEDA ELETTR. BASE	CARD	PLAQUE EL	KARTE	TARJETA ELECT. BASICA
11	TC.1.030/02	1	CONNETTORE FISSO	BASE CONNECTOR	CONNECTEUR	KOMPL. VERBINDER	CONECTOR FIJO
12	TC.1.030/03	1	TAPPO COMPLETO	PLUG	BOUCHON	STOPFEN	TAPON
13	TC.1.030/04	1	DECALCOMANIA	TRANSFER	DECALCOMANIE	AUFKLEBER	CALCOMANIA
14	TC.1.030/05	1	KIT DADI CENTRALINA	NUT KIT	KIT ECROUS	MUTTERSATZ	KIT TUERCAS
15	CV.0.036/01	2	KIT CONNETTORE	CONNECTOR KIT	KIT CONNECTEUR	VERBINDERSATZ	KIT CONECTOR
16	SN.0.007	10	SOLENOIDE 12V	SOLENOID 12V	RELAIS 12V	RELAIS 12V	CONTACTOR 12V
17	SN.0.008	10	SOLENOIDE 24V	SOLENOID 24V	RELAIS 24V	RELAIS 24V	CONTACTOR 24V
18	SN.0.011	1	SOLENOIDE VALV. PROPORZ.	SOLENOID	RELAIS	RELAIS	CONTACTOR
19	SN.0.005	1	SOLENOIDE EV9 12V	SOLENOID 12V	RELAIS 12V	RELAIS 12V	CONTACTOR 12V
19/a	SN.0.006	1	SOLENOIDE EV9 24V	SOLENOID 24V	RELAIS 24V	RELAIS 24V	CONTACTOR 24V
20	RC.0.005	1	KIT RADIO COMPLETO USA	RADIOREM.CONTR."USA"	KIT RADIOCOM. "USA"	FUNKSTEUER."USA"	KIT RADIOCOMAND. "USA"
21	RC.0.006	1	KIT RADIO COMPL. EUROPA	RADIOREM.CONTR."EU"	KIT RADIOCOM. "EU"	FUNKSTEUER."EU"	KIT RADIOCOMAND. "EU"
22	CV.0.037	1	CABLATTO FINECORSIA	STOP END CABLE	CABLE FIN DE COURSE	ENDSCHAL TERSKABEL	CABLE
23	CV.0.037/01	1	TAPPO PER CONNETTORE	CONNECTOR PLUG	BOUCHON	VERBINDERSTOPFENTAPON	PARA CONECTOR
24	CV.0.036	1	CABLATO 12V	CABLE 12V	CABLE 12V	KABEL 12V	CABLE 12V
24/a	CV.0.047	1	CABLATO 24V	CABLE 24V	CABLE 24V	KABEL 24V	CABLE 24V
25	RC.0.005/01	1	MODULO RADIO COMPL. USA	RADIOMODULUS"USA"	MODULE RADIO "USA"	FUNK MODULE"USA"	MODULO RADIO "USA"
25/a	RC.0.006/01	1	MODULO RADIO COMPL. EU	RADIOMODULUS"EU"	MODULE RADIO "EU"	FUNK MODULE"EU"	MODULO RADIO "EU"
26	PS.0.046/01	1	ACCUMULATORE	ACCUMULATOR	ACCUMULATEUR	AKKUMULATOR	ACUMULADOR
27	PS.0.046/02	1	CONNETTORE FISSO	BASE CONNECTOR	CONNECTEUR	KOMPL. VERBINDER	CONECTOR FIJO

VERSIONE
VERSION

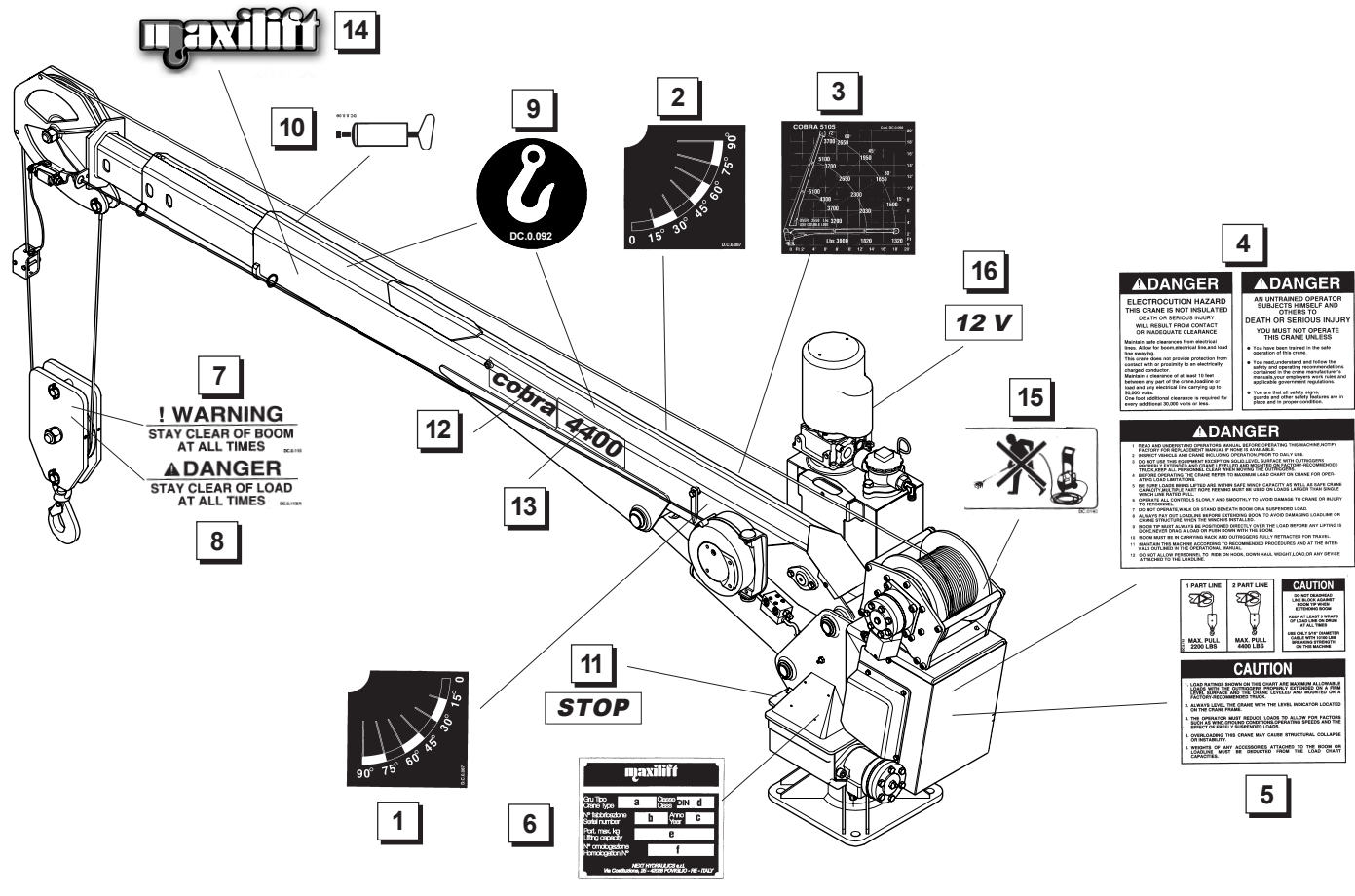
"RXPD"



Pos.	Codice	Qt.	Denominazione	Description	Désignation	Benennung	Denominación
28	PS.0.046/03	1	TAPPO DI PROTEZIONE	PROTECTION CAP	BOUCHON DE PROT.	SCHUTZSTOPFEN	TAPON DE PROTECCION
29	TC.1.031/01	1	ANTENNA	ANTENNA	ANTENNE	ANTENNE	ANTENA
30	CV.0.053	1	CAVO mt.10	CABLE	CABLE	KABEL	CABLE
31	CV.0.054	1	CAVO PER ACCENDISIGARI	CABLE	CABLE	KABEL	CABLE
32	VT.1.005X	4	VITE	SCREW	VIS	SCHRAUBE	TORNILLO
33	RO.2.002	4	RONDELLA	WASHER	RONDELLE	UNTERLEGSCHIEBE	ARANDELA
34	DA.2.010	4	DADO AUTOBLOCCANTE	NUT	ECROU	MUTTER	TUERCA



Pos.	Codice	Qt.	Denominazione	Description	Désignation	Benennung	Denominaciòn
1	06.5.001	1	SERBATOIO	RESERVOIR	RESERVOIR	TANK	DEPOSITO
2	TA.3.001	1	TAPPO	PLUG	BOUCHON	STOPFEN	TAPON
3	FT.1.001	1	FILTRO	FILTER	FILTRE	FILTER	FILTRO
4	VT.1.014	2	VITE	SCREW	VIS	SCHRAUBE	TORNILLO
5	TA.1.003	1	TAPPO	PLUG	BOUCHON	STOPFEN	TAPON
6	SL.0.001	1	SPIA LIVELLO OLIO	OIL LEVEL WARNING	VOYANT NIVEAU HUILE	ÖLSTANDSKONTROLLE	ESPIA NIVEL DE ACEITE
7	RO.7.003	1	RONDELLA	WASER	RONDELLE	UNTERLEGSCHIEBE	ARANDELA
	06.5.501	1	SERBATOIO COMPLETO	COMPLETE OIL TANK	RESEVOIR COMPLET	VOLLSTÄNDIGER ÖLTANK	ESTANQUE COMPLETO



! DANGER
ELECTROSHOCK HAZARD
THIS CRANE IS NOT INSULATED.
DEATH OR SERIOUS INJURY
WILL RESULT FROM CONTACT
OR INADEQUATE CLEARANCE.

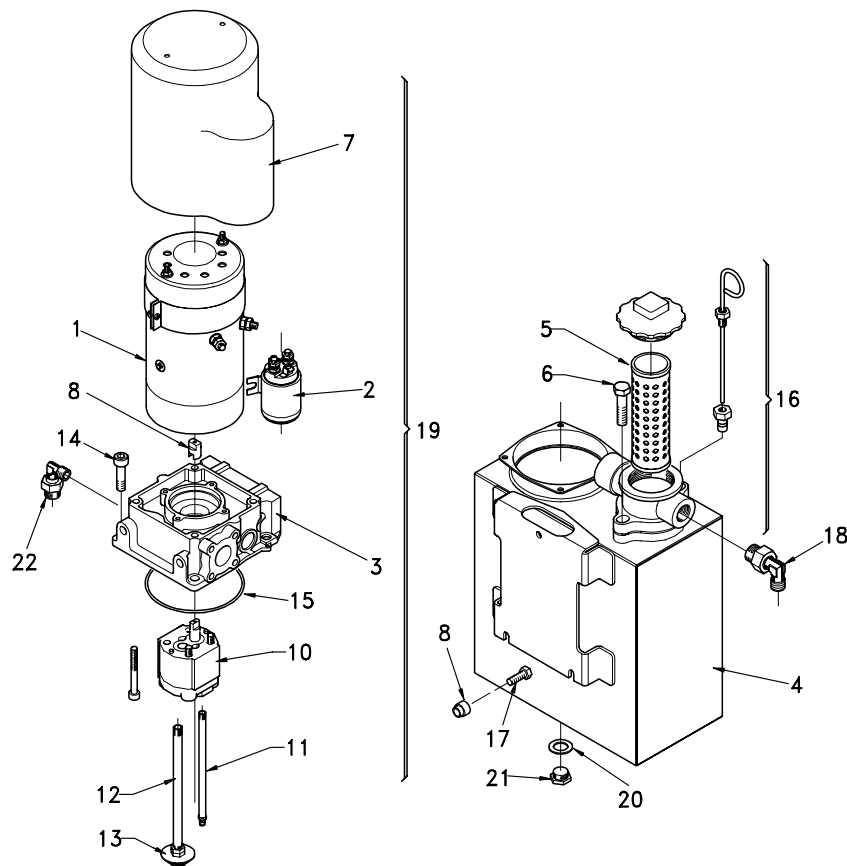
Maxilift asks customers from installation:
New: Always be seen-electricity has a risk
the new boom. Not provide protection from
the boom and other electrical components.
Always wear safety glasses.
Always use proper lifting techniques.
Always use proper lifting techniques.
Always use proper lifting techniques.
Always use proper lifting techniques.
Always use proper lifting techniques.

! DANGER
AN UNTRAINED OPERATOR
SUBJECTS HIMSELF AND
OTHERS TO
DEATH OR SERIOUS INJURY
YOU MUST NOT OPERATE
THIS CRANE UNLESS
YOU ARE TRAINED AND
OPERATE IT PROPERLY.

! DANGER
BEFORE OPERATING THIS CRANE, READ THE OPERATING
INSTRUCTIONS CAREFULLY AND FOLLOW THEM.
DO NOT OPERATE THIS CRANE IF YOU ARE NOT
PROPERLY TRAINED AND CERTIFIED TO DO SO.
DO NOT OPERATE THIS CRANE IF YOU ARE
UNDER THE INFLUENCE OF ALCOHOL, DRUGS,
OR ANY OTHER SUBSTANCE THAT MAY
IMPAIR YOUR ABILITY TO OPERATE THE CRANE
SAFELY.
DO NOT OPERATE THIS CRANE IF YOU
ARE NOT PROPERLY TRAINED AND
CERTIFIED TO DO SO.
DO NOT OPERATE THIS CRANE IF YOU
ARE NOT PROPERLY TRAINED AND
CERTIFIED TO DO SO.

CAUTION
DO NOT OPERATE THIS CRANE IF YOU
ARE NOT PROPERLY TRAINED AND
CERTIFIED TO DO SO.
DO NOT OPERATE THIS CRANE IF YOU
ARE NOT PROPERLY TRAINED AND
CERTIFIED TO DO SO.

Pos.	Codice	Qt.	Denominazione	Description	Désignation	Benennung	Denominación
1	DC.0.087	1	DECALCOMANIA	TRANSFER	DECALCOMANIE	AUFKLEBER	CALCOMANIA
2	DC.0.087	1	"	"	"	"	"
3	DC.0.219	2	"	"	"	"	"
4	DC.0.111	1	"	"	"	"	"
5	DC.0.113	1	"	"	"	"	"
6	DC.1.001	1	"	"	"	"	"
7	DC.0.110	2	"	"	"	"	"
8	DC.0.110A	2	"	"	"	"	"
9	DC.0.092	2	"	"	"	"	"
10	DC.0.060	2	"	"	"	"	"
11	DC.0.056	1	"	"	"	"	"
12	DC.0.101	2	"	"	"	"	"
13	DC.0.220	2	"	"	"	"	"
14	DC.0.088	2	"	"	"	"	"
15	DC.0.140	2	"	"	"	"	"
16	DC.0.061	1	DECALCOMANIA 12V	"	"	"	"
16A	DC.0.062	1	DECALCOMANIA 24V	"	"	"	"



Pos.	Codice	Qt.	Denominazione	Description	Désignation	Benennung	Denominación
1A	EP.0.018/01	1	MOTORE 12V	EL. MOTOR 12V	MOTEUR 12V	MOTOR 12V	MOTOR 12V
1B	EP.0.019/01	1	MOTORE 24V	EL. MOTOR 24V	MOTEUR 24V	MOTOR 24V	MOTOR 24V
2A	EP.0.018/02	1	RELE' 12V	RELAY 12V	RELAIS 12V	RELAIS 12V	RELE 12V
2B	EP.0.019/02	1	RELE' 24V	RELAY 24V	RELAIS 24V	RELAIS 24V	RELE 24V
3	EP.0.018/03	1	COLLETTORE	BODY	CORPS	KOEROER	CUERPO
4	10.5.017	1	SERBATOIO	RESEVOIR	RESEVOIR	TANK	DEPOSITO
5	FT.1.903	1	FILTRO	FILTER	FILTRE	FILTER	FILTRO
6	VT.0.052	1	VITE	SCREW	VIS	SCHRAUBE	TORNILLO
7	EP.0.018/04	1	CARTER	CASING	CARTER	GEHAUSE	CARTER
8	05.2.026	3	BOCCOLA	BUSHING	DOUILLE	BUCHSE	CASQUILLO
9	EP.0.018/06	1	GIUNTO	JOINT	JOINT	GELENK	JUNTO
10A	EP.0.018/07	1	POMPA	PUMP	POMPE	PUMPE	BOMBA
10B	EP.0.019/02	1	POMPA	PUMP	POMPE	PUMPE	BOMBE
11	EP.0.018/08	1	TUBO SCARICO	PIPE	TUYAU	ROHR	TUBO
12	EP.0.018/09	1	TUBO ASPIRAZIONE	PIPE	TUYAU	ROHR	TUBO
13	EP.0.018/10	1	FILTRO	FILTER	FILTRE	FILTER	FILTRO
14	VT.1.014	4	VITE	SCREW	VIS	SCHRAUBE	TORNILLO
15	EP.0.018/12	1	GUARNIZIONE	O RING	JOINT TORIQUE	O RING	JUNTA
16	FT.1.002	1	FILTRO COMPLETO	FILTER	FILTRE	FILTER	FILTRO
17	VT.0.027	3	VITE	SCREW	VIS	SCHRAUBE	TORNILLO
18	RA.2.204	1	RACCORDO	PIPE FITTING	RACCORD DE TUYAU	ROHRVERBINDUNG	CONEXION
19A	EP.0.018	1	ELETTROPOM. COMPL. 12V	POWER PACK ASS'Y	CENTRALE COMPL.	STEUERGEHAEUSE KOPL.	CENTRALITA COMPL.
19B	EP.0.019	1	ELETTROPOM. COMPL. 24V	POWER PACK ASS'Y	CENTRALE COMPL.	STEUERGEHAEUSE KOPL.	CENTRALITA COMPL.
20	RO.7.001	1	RONDELLA	WASHER	RONDELLE	SCHEIBE	ARANDELA
21	TA.1.001	1	TAPPO	PLUG	BOUCHON	STOPFEN	TAPON
22	RA.2.201	1	RACCORDO	PIPE FITTING	RACCORD DE TUYAU	ROHRVERBINDUNG	CONEXION



Via Mediterraneo, 6 - 42022 BORETTO (RE) - Italy
Tel. 0522/963008 - Fax 0522/963039 - info@maxiliftcrane.com