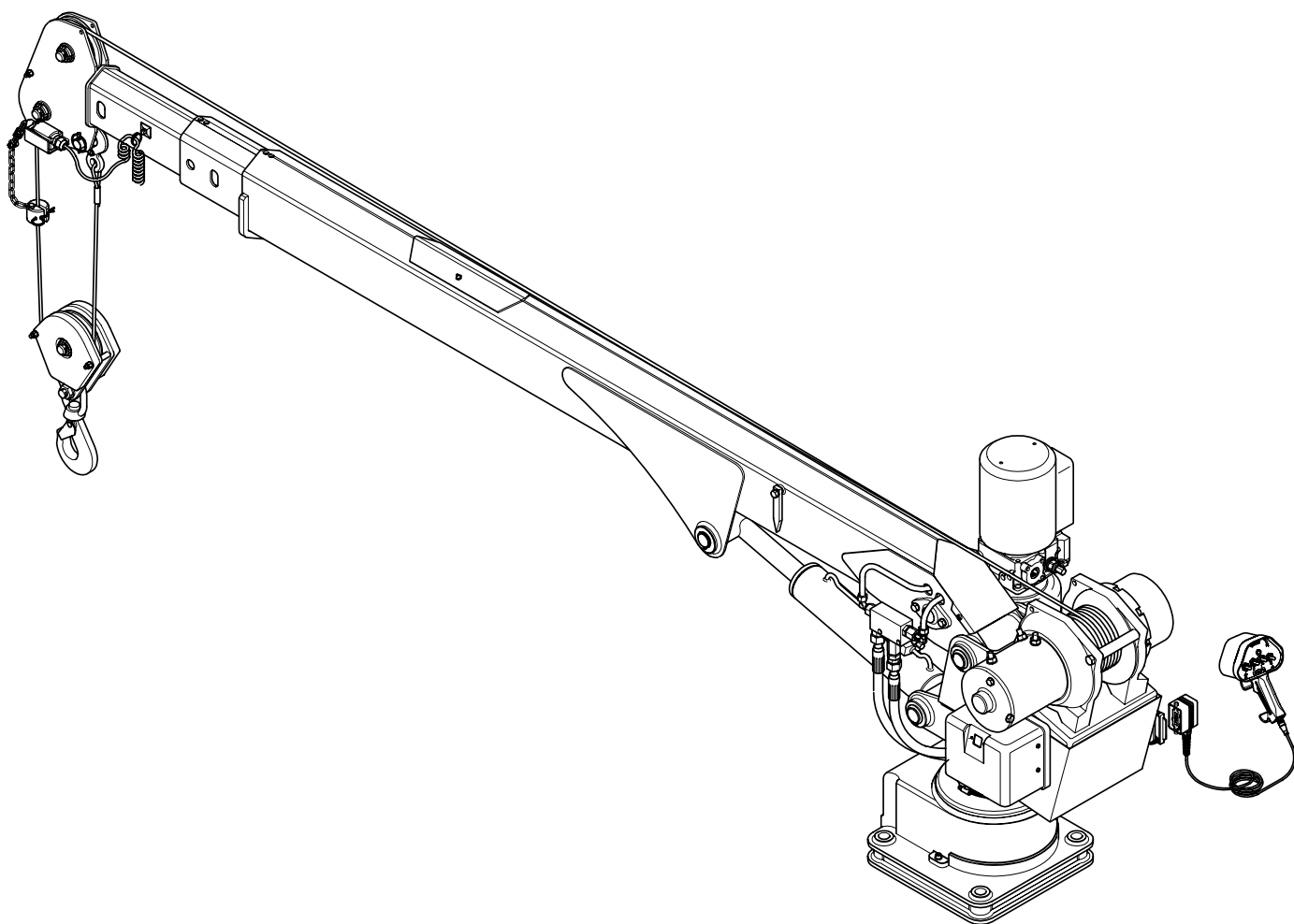


maxilift



COBRA 3300W

Code **MD.0.122**
Rev **0**
Edition **04/08**

Libretto Ricambi
Spare Parts
Ersatzteile
Pièces de Rechange
Repuestos

QUESTO CATALOGO RIGUARDA I PEZZI DI RICAMBIO DELLA GRU MAXILIFT "COBRA 3300"

INTRODUZIONE

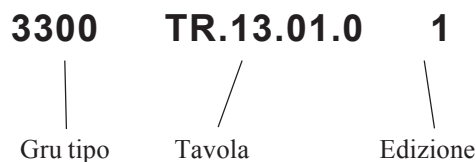
Questo catalogo ha diverse suddivisioni principali. Ciascuna di queste suddivisioni comprende un gruppo di componenti.

Ogni illustrazione è seguita dalla corrispondente tavola decrittiva.

I pezzi mostrati nelle illustrazioni sono numerati a partire dal numero 1.

Il numero di posizione è seguito dal numero di codice, dal numero di pezzi e dalla descrizione.

INTERPRETAZIONE DEI SIMBOLI PER IL NUMERO DELLE PAGINE:



PER ORDINARE I PEZZI DI RICAMBIO

Quando si ordinano i pezzi occorre:

- 1 - Includere il numero del pezzo, la sua descrizione e la quantità desiderata
- 2 - Indicare l'indirizzo completo
- 3 - Specificare come i pezzi devono essere inviati
- 4 - Specificare i pezzi desiderati in sequenza con il numero di codice
- 5 - Quando ordinate i pezzi di ricambio per uno stabilizzatore, indicate il tipo ed il suo numero di matricola.
Quest'informazione è indicata nella targa applicata sulla traversa.

THIS SPARE PARTS CATALOGUE IS FOR THE MAXILIFT "COBRA 3300" TYPE LOADER

INTRODUCTION

The catalogue has several main subdivisions. Each of them embraces a main component grouping. Each illustration is followed by the corresponding written material. Parts shown in the illustrations are numbered by position starting with number 1. This position number is listed with the written material opposite the part number, quantity per loader and description of the appropriate part.

INTERPRETATION OF THE SIGNS FOR PAGE NUMBERS



ORDERING SPARE PARTS

When ordering spare parts please:

- 1 - Include the part number, description and quantity desired.
- 2 - Include your complete address.
- 3 - Specify how the parts are to be sent.
- 4 - List the desired parts in sequence by part number.
- 5 - When ordering spare parts for one particular stabilizer, please always indicate the type and the serial number. This information is given on a plate mounted on the main beam.

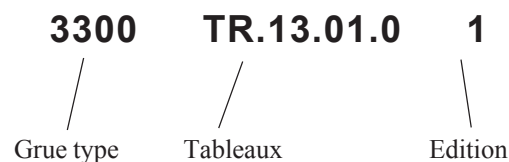
CE CATALOGUE EST POUR LES PIECES DE RECHANGE DU TYPE DE GRUE MAXILIFT TYPE "COBRA 3300"

INTRODUCTION

Ce catalogue a plusieurs subdivisions principaux. Chacune de ces subdivisions embrasse un regroupement des composantes principaux.

Chaque illustration est suivie par le correspondant materiel écrit. Les pièces montrées dans les illustrations sont nombrées à partir du number 1. Le nombre de position est dressé avec le materiel écrit posé au numero de la pièce, quantité par grue et description de la pertie convenable.

INTERPRETATION DES SYMBOLES POUR LES NUMBRES DES PAGES



POUR COMMANDER LES PIECES DE RECHANGE

Quand vous commendez les pièces de rechange:

- 1 - Incluez le numero de la pièce, sa description et la quantité désirée.
- 2 - Incluez votre adresse complete.
- 3 - Spécifiez comment les pièces doivent etre envoyées.
- 4 - Spécifiez les pièces désirées en sequence avec le numero de la pièce.
- 5 - Quand vous commandez les pièces de rechange pour une traverse particulière indiquez le type et son numero de série. Cette information est indiquée sur la plaque placée sur la traverse

**DIESER ERSATZTEILKATALOG GILT FÜR DEN MAXILIFT LADEKRAN
TYP "COBRA 3300"**

EINLEITUNG

Der Katalog ist in eine Anzahl Hauptgruppen unterteilt. Jede dieser Hauptgruppen umfasst, eine grössere Einheit bestandteilen. Der Katalog ist im ubrigen so eingeteilt, dass einer Bildseite die entsprechende Textseite folgt.

Die Teile auf der Bildseite sind mit Ziffern von 1 aufwärts versehen (Pos.Nr.) Die entsprechende Pos. Nr. ist auch auf der Textseite, zusammen mit der Bestellnummer des Teiles, seiner Benennung sowie der Anzahl pro Ladekran angegeben.

ZEICHENERKLÄRUNG FÜR SEITENNUMERIERUNG



BESTELLEN VON ERSATZTEILEN

Bei Bestellung von Ersatzteilen ist folgendes zu beachten.

- 1 -Stets die Bestellnummer des Teiles, seine Benennung und die gewünschte Anzahl angeben.
- 2 -Stets vollständige Anschrift angeben.
- 3 -Stets die gewünschte Versanart angeben.
- 4 -Geben Sie auf Ihrem Bestellschein die gewünschten Teile bitte in numerischer reihenfolge an.
- 5 -Bei Ersatzteilbestellung für eine bestimmte abstutzung, bitte stets die Typenbezeichnung und Fabrikationsnummer angeben. Gewünschte Angaben befinden sich auf einem an der abstutzung befestigten Schild.

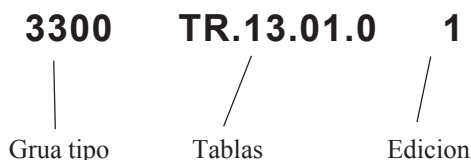
**ESTE CATALOGO DE PIEZAS DE REPUESTO ES PARA EL CARGADOR MAXILIFT
TIPO "COBRA 3300"**

INTRODUCCION

El catálogo presenta algunas principales subdivisiones, cada una de las cuales comprende un principal agrupamiento de componentes. Cada una ilustracion ha seguido por el material escrito correspondiente. Las partes ilustradas son numerados por posicion partiendo del numero 1.

Este numero de posicion es enumerado por el material escrito delante del numero de la parte, cantidad para cargador y descripcion de la parte apropiada

'INTERPRETACION DE LOS SIGNOS POR NUMEROS DE PAGINA'



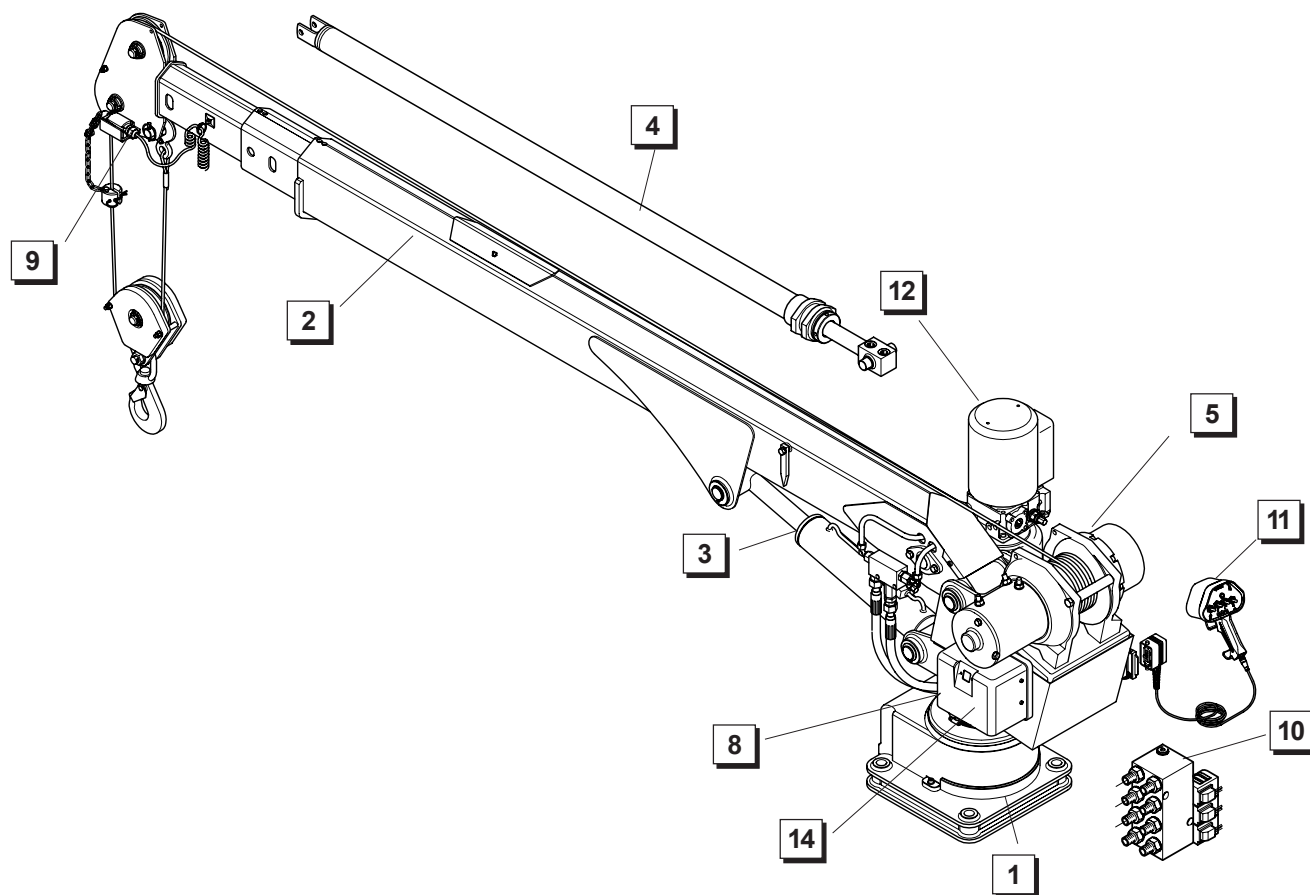
PARA PEDIR PIEZAS DE REPUESTO

Para pedir piezas de repuesto, haga el favor de:

- 1 - Incluir el numero de la parte, la descripcion y la cantidad que se quiere.
- 2 - Incluir vuestra completa direccion.
- 3 - Especificar las modalidades de despacho de las partes.
- 4 - Hacer elenco de las partes que queréis en serie por el numero de las partes.
- 5 - Para pedir piezas de repuesto para un estabilizador, por favor, indicare siempre el tipo y el número de serie. Este informe es dado sobre un plano de postura (plato) montado sobre el soporte

COBRA 3300

**LIBRETTO RICAMBI
SPARE PARTS
ESRSATZTEILE
PIECES DE RECHANGE
REPUESTOS**



**1 TR.13.36.0 Pag.7-8
BASAMENTO E COLONNA**

BASE AND COLUMN
CHASSIS ET COLONNE
UNTERGESTELL UND SAEULE
BASE Y COLUMNA

**2 TR.13.37.0 Pag.9
RACCIO E SFILI**

BOOM AND EXTENSIONS
FLECHE ET BRAS D'EXTENSIONS
ARM UND VERLAENGERUNG
BRAZO Y PROLONGACIONES

**3 TR.13.38.0 Pag.10
CILINDRO SOLLEVAMENTO**

CYLINDER ARM LIFTING
VERIN DE LEVAGE
AUSLEGERHUBZYLINDER
CILINDRO ELEVACION

**4 TR.13.39.0 Pag.11
CILINDRO SFILLO**

EXTENSIONS CYLINDER
VERIN RALLONGES
VERLANGERUNGSZYLINDER
CILINDRO PROLONGACIONES

**5 TR.13.40.0 Pag.12
MONTAGGIO ARGANO**

WINCH MOUNTING
MONTAGE DU TREUIL
SEILWINDENMONTAGE
MONTAJE DEL CABREANTE

**8 TR.13.41.1 Pag.13
TUBAZIONE FLEX**

HOSES
TUYAUTERIE FLEX
BIEGSAME LEITUNG
TUBOS FLEXIBLES

**9 TR.13.42.0 Pag.14
IMPIANTO DI LIMITAZIONI**

LIMITING DEVICE
INSTALLATION DE LIMITATION
BEGRENZUNGSSYSTEM
INSTALACION DE LIMITACION

**10 TR.13.43.0 Pag.15
GRUPPO IDRAULICO**

HYDRAULIC SYSTEM
SYSTEME HYDRAULIQUE
HYDRAULIKAGGREGAT
INSTALACION HYDRAULICA

**11 TR.13.44.0 Pag.16
COMANDO A DISTANZA**

CABLE REMOTE CONTROL
TELECOMMANDE
FERNSTEUERUNG
TELEMANDO

**12 TR.13.45.0 Pag.17
MINICENTRALINA**

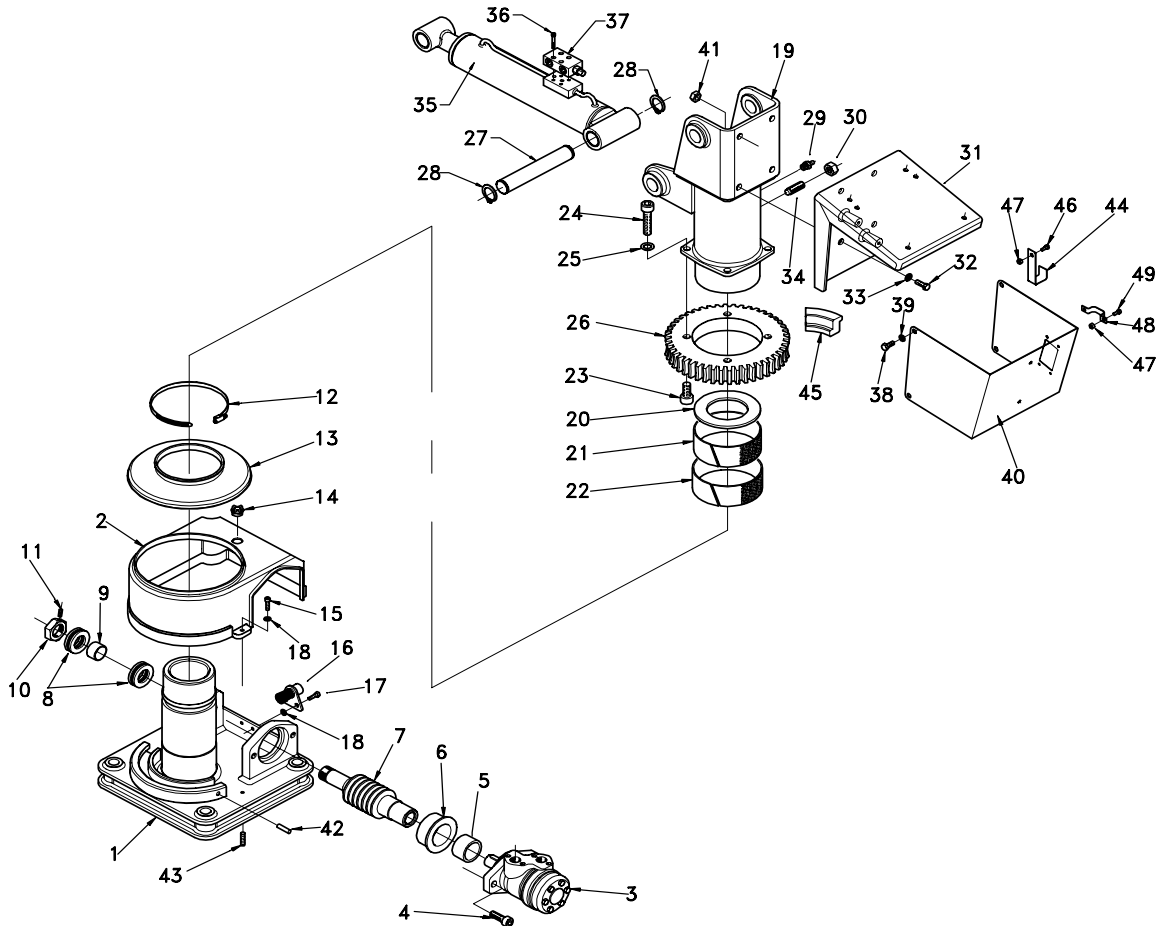
POWER PACK
MINICENTRALE
KLEINE STEUERINHEIT
CENTRALITA PEQUENA

**13 TR.13.46.0 Pag.18
SCHEMA POSIZION. DECAL**

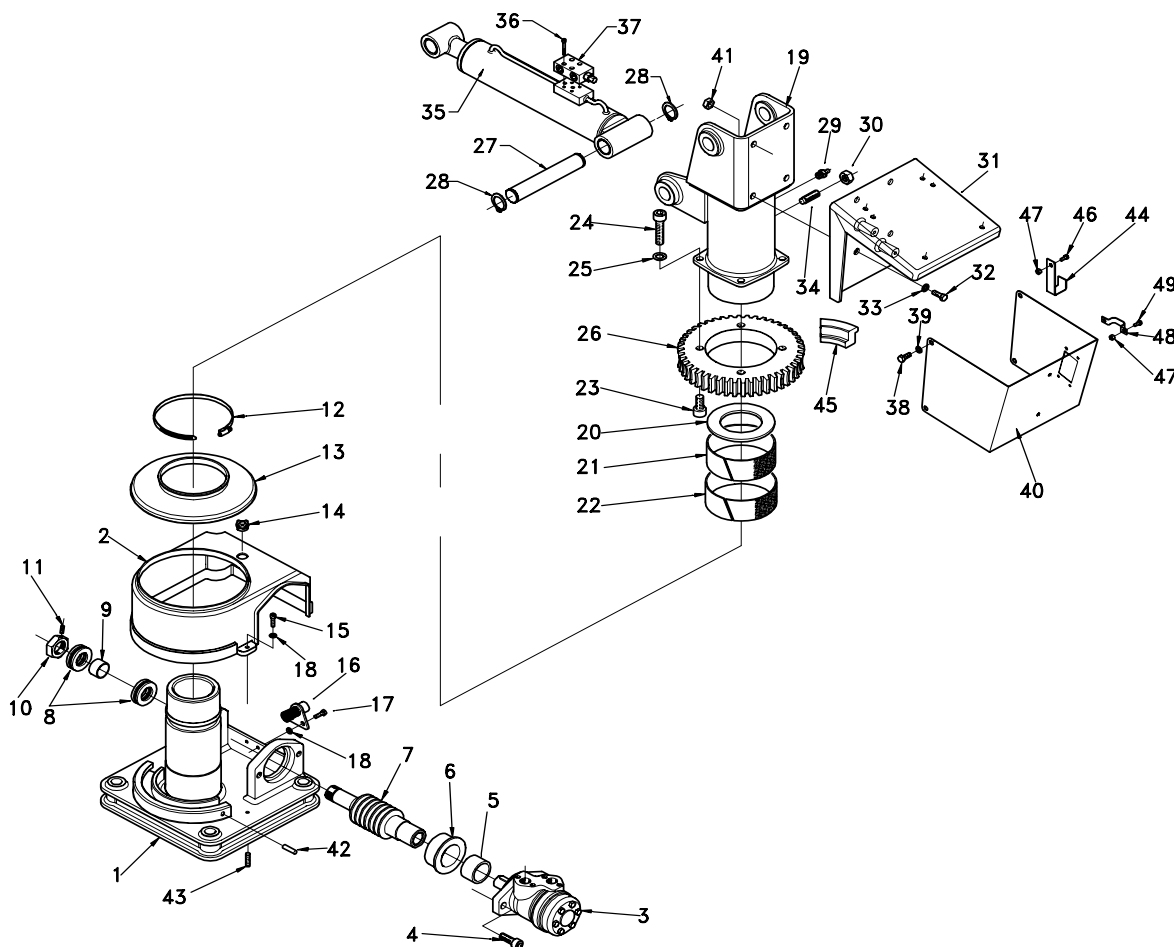
TRANSFER'S POSITION
PLACEMENT DES DECALCOMANIES
STELLUNG DER AUFKLEBER

**14 TR.13.47.0 Pag.19
IMPIANTO ELETTRICO**

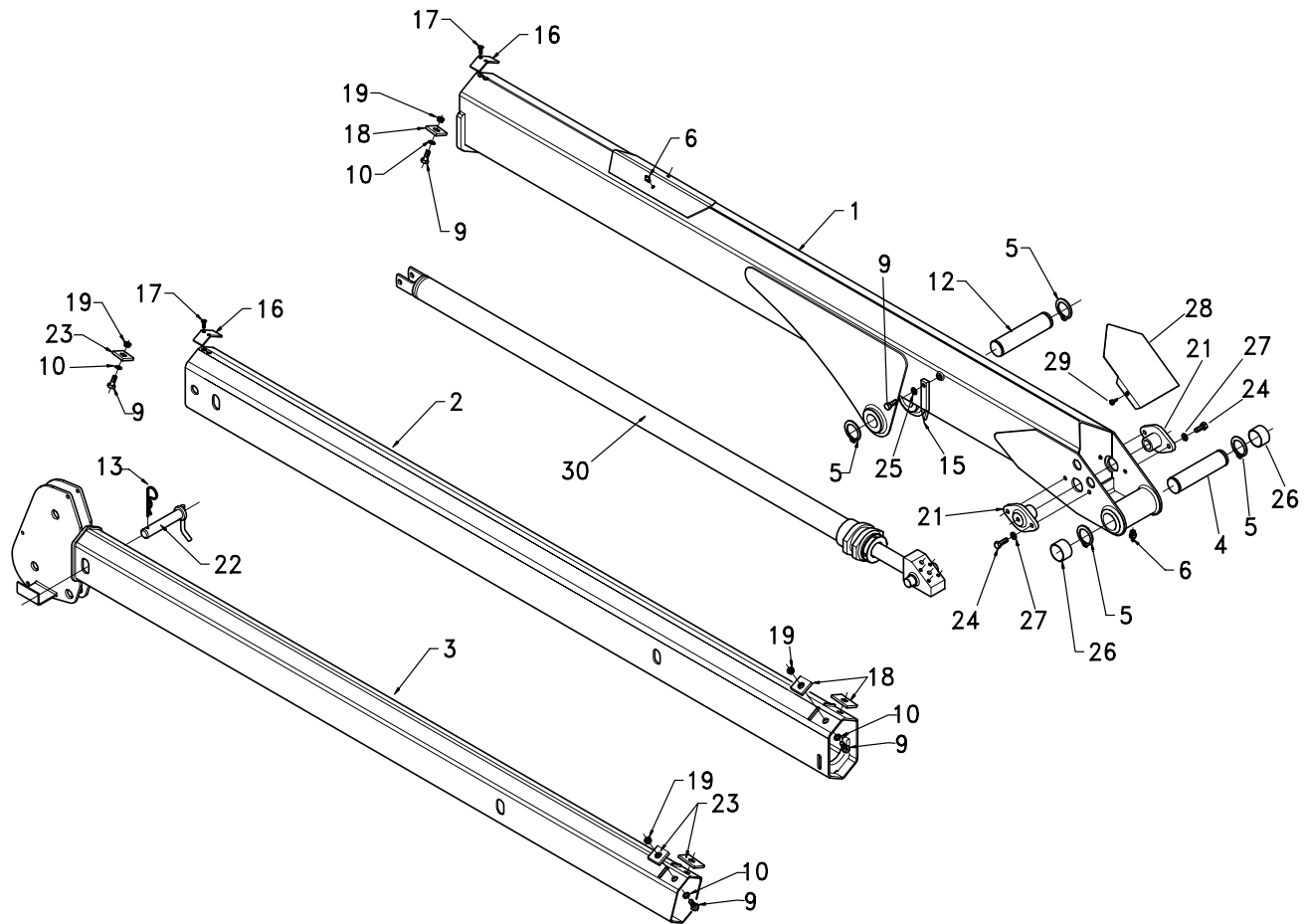
ELECTRIC SYSTEM
INSTALLATION ELECTRIQUE
ELEKTRIK ANLAGE
INSTALACION ELECTRO



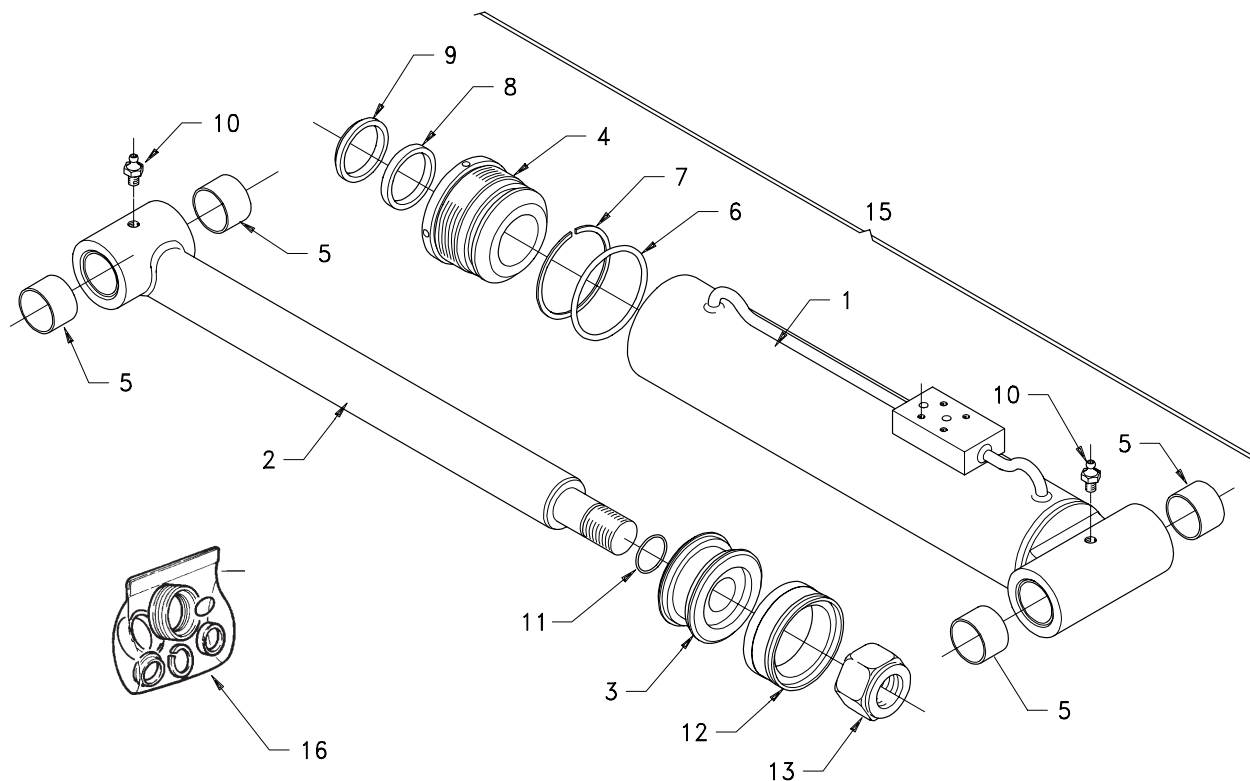
Pos.	Codice	Qt.	Denominazione	Description	Désignation	Benennung	Denominación
1	13.1.015	1	SUPPORTO ROTAZIONE	SUPPORT	SUPPORT	LAGER	SOPORTE
2	05.1.009	1	CARTER ROTAZIONE	CASING	CARTER	GEHAUSE	CARTER
3	MH.0.003	1	MOTORE IDRAULICO	MOTOR	MOTEUR	MOTOR	MOTOR
4	VT.1.069	2	VITE	SCREW	VIS	SCHRAUBE	TORNILLO
5	BR.0.004	1	BOCCOLA	BUSHING	DOUILLE	BUCHSE	CASQUILLO
6	05.1.007	1	BOCCOLA	BUSHING	DOUILLE	BUCHSE	CASQUILLO
7	08.1.007	1	VITE SENZA FINE	WORM SCREW	VIS SANS FIN	SCHNECKENRAD	TORNILLO SIN FIN
8	CS.3.001	2	CUSCINETTO	BEARING	PALIER	LAGERSCHALE	COJINETE
9	BR.0.002	1	BOCCOLA	BUSHING	DOUILLE	BUCHSE	CASQUILLO
10	DA.1.022	1	DADO	NUT	ECROU	MUTTER	TUERCA
11	VT.3.005	1	VITE	SCREW	VIS	SCHRAUBE	TORNILLO
12	FS.1.004	1	FASCETTA	CLAMP	COLLIER	HALTEBAND	ABRAZADERA
13	05.1.016	1	COPERCHIO	COVER	COUVERCLE	DECKEL	TAPA
14	TA.3.002	1	TAPPO	SCREW	VIS	SCHRAUBE	TORNILLO
15	VT.0.010	2	VITE	SCREW	VIS	SCHRAUBE	TORNILLO
16	05.1.020	1	SPALMATORE	GREASE BRUSH	BROSSE DE GRAISSAE	FETTEINSTREICHPINSEL	UNTADOR
17	VT.0.008	2	VITE	SCREW	VIS	SCHRAUBE	TORNILLO
18	RO.2.003	6	RONDELLA	WASHER	RONDELLE	UNTERLEGSCHIEBE	ARANDELA
19	13.1.011	1	COLONNA	COLUMN	COLONNE	SAEULE	COLUMNNA
20	05.1.008	1	ANELLO	RING	BAGUE	RING	ANILLO
21	16.1.005	1	BOCCOLA	BUSHING	DOUILLE	BUCHSE	CASQUILLO
22	12.1.006	1	BOCCOLA	BUSHING	DOUILLE	BUCHSE	CASQUILLO
23	VT.1.067	1	VITE	SCREW	VIS	SCHRAUBE	TORNILLO
24	VT.1.069	4	VITE	SCREW	VIS	SCHRAUBE	TORNILLO
25	RO.3.006	4	RONDELLA	WASHER	RONDELLE	UNTERLEGSCHIEBE	ARANDELA
26	20.1.004	1	CORONA DENTATA	CROWN GEAR	COURONNE DENTEE	ZAHNKRANZ	CORONA DENTADA
27	PE.1.023	1	PERNO	PIN	PIVOT	BOLZEN	PERNO
28	AE.1.012	2	SEEGER	SEEGER	BAGUE SEEGER	SEEGERDRING	RETEN



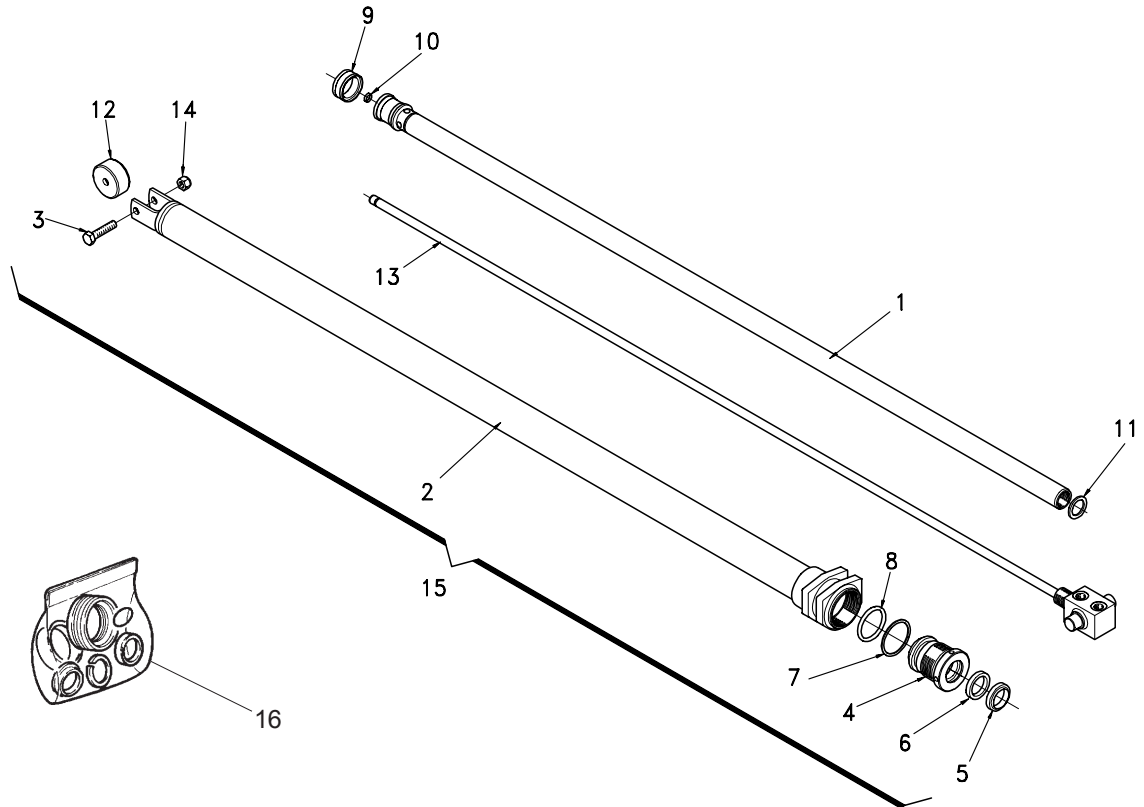
Pos.	Codice	Qt.	Denominazione	Description	Désignation	Benennung	Denominaciòn
29	IG.0.004	1	INGRASSATORE	GREASE NIPPLE	GRAISSEUR	FETTBUECHSE	ENGRASADOR
30	DA.1.014	1	DADO	NUT	ECROU	MUTTER	TUERCA
31	13.1.014	1	SUPPORTO ARGANO	SUPPORT	SUPPORT	LAGER	SOPORTE
32	VT.0.077	4	VITE	SCREW	VIS	SCHRAUBE	TORNILLO
33	RO.2.006	4	RONDELLA	WASHER	RONDELLE	UNTERLEGSCHIEBE	ARANDELA
34	VT.3.007	1	GRANO	SCREW	VIS	SCHRAUBE	TORNILLO
35	13.2.503	1	CILINDRO COMPLETO	CYLINDER ASS'Y	VERIN COMPLET	ZYLINDER (IM GANZEN)	CILINDRO COMPLETO
36	VT.0.014	4	VITE	SCREW	VIS	SCHRAUBE	TORNILLO
37	VA.1.033	1	VALVOLA	VALVE	SOUPAPE	VENTIL	VALVULA
38	VT.0.022	4	VITE	SCREW	VIS	SCHRAUBE	TORNILLO
39	RO.2.004	4	RONDELLA	WASHER	RONDELLE	UNTERLEGSCHIEBE	ARANDELA
40	13.1.017	1	CARTER ROTAZIONE	CASING	CARTER	GEHAUSE	CARTER
41	DA.2.004	2	DADO	NUT	ECROU	MUTTER	TUERCA
42	SP.1.001	2	SPINA	PIN	PIVOT	BOLZEN	PERNO
43	VT.3.002	2	GRANO	SCREW	VIS	SCHRAUBE	TORNILLO
44							
45	13.1.016	1	SETTORE	SECTOR	SECTEUR	SEKTOR	SECTOR
46							
47	DA.2.010	2	DADO	NUT	ECROU	MUTTER	TUERCA
48	MS.0.019	1	SUPPORTO PULSANT.	SUPPORT	SUPPORT	LAGER	SOPORTE
49	VT.6.004	2	VITE	SCREW	VIS	SCHRAUBE	TORNILLO



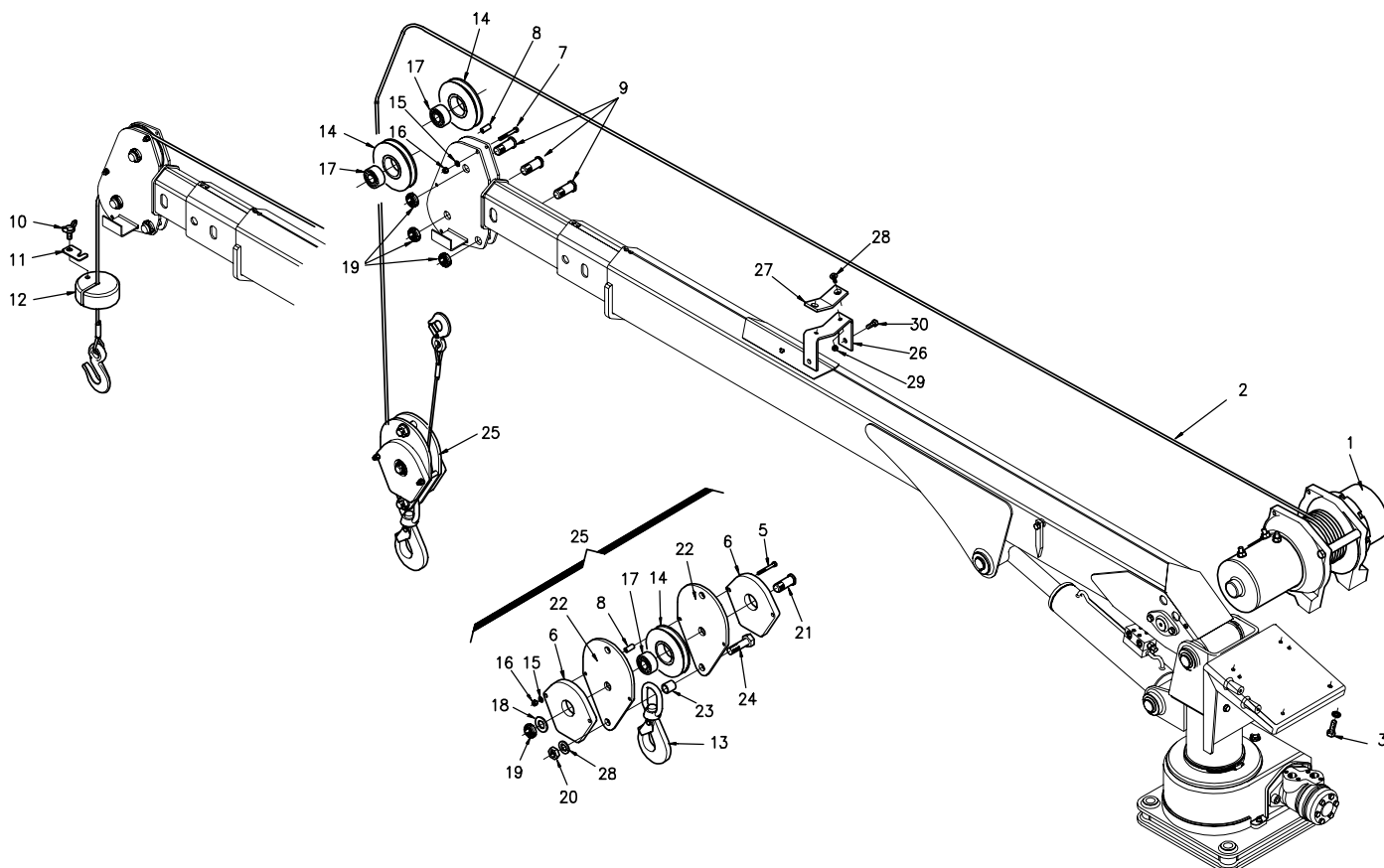
Pos.	Codice	Qt.	Denominazione	Description	Désignation	Benennung	Denominación
1	13.2.012	1	BRACCIO	ARM	BRAS	ARM	BRAZO
2	13.2.013	1	1° SFILLO	1ST EXTENSION	1ERE RALLONGE	1. VERLAENGERUNG	1° PROLONGACION
3	13.2.014	1	2° SFILLO	2ND EXTENSION	2EME RALLONGE	2. VERLAENGERUNG	2° PROLONGACION
4	PE.1.032	1	PERNO	PIN	PIVOT	BOLZEN	PERNO
5	AE.1.012	4	ANELLO ELASTICO	SNAP RING	ANNEAU RESSORT	SICHERUNGSRING	ANILLO ELASTICO
6	IG.0.004	3	INGRASSATORE	GREASE NIPPLE	GRAISSEUR	FETTBUECHSE	ENGRASADOR
7							
8							
9	VT.0.022	10	VITE	SCREW	VIS	SCHRAUBE	TORNILLO
10	RO.2.005	8	RONDELLA	WASHER	RONDELLE	UNTERLEGSCHIEBE	ARANDELA
11							
12	PE.1.017	1	PERNO	PIN	PIVOT	BOLZEN	PERNO
13	CP.1.001	1	COPIGLIA	COTTER PIN	GOUPILLE	SPLINT	PERNO
14							
15	10.2.016	2	INDICE	INDICATOR	INDICATEUR	ANZEIGER	INDICADOR
16	06.2.029	2	PIATTO RECUP. GIOCO	PLATE	PLAT	PLATTE	PIATTO
17	VT.2.005	4	VITE	SCREW	VIS	SCHRAUBE	TORNILLO
18	PA.1.004	4	PATTINO	SLIDING BLOCK	BLOC DE GLISSEMENT	GLEITSTUECK	PATIN
19	05.2.026	8	GHIERA	RING NUT	EMBOUT	NUTMUTTER	ABRAZADERA
20							
21	13.2.023	2	SUPPORTO	SUPPORT	SUPPORT	LAGER	SOPORTE
22	PE.4.006	1	PERNO	PIN	PIVOT	BOLZEN	PERNO
23	PA.1.003	4	PATTINO	SLIDING BLOCK	BLOC DE GLISSEMENT	GLEITSTUECK	PATIN
24	VT.0.024	4	VITE	SCREW	VIS	SCHRAUBE	TORNILLO
25	RO.2.019	4	RONDELLA	WASHER	RONDELLE	UNTERLEGSCHIEBE	ARANDELA
26	BR.0.003	2	BRONZINA	BUSHING	COUSSINET	BRONZELAGER	BUJE
27	RO.2.004	4	RONDELLA	WASHER	RONDELLE	UNTERLEGSCHIEBE	ARANDELA
28	13.2.028	1	COPERCHIO	COVER	COUVERCLE	DECKEL	TAPA
29	VT.5.001	2	VITE	SCREW	VIS	SCHRAUBE	TORNILLO
30	13.2.504	1	MARTINETTO SFILLO	HYDR. CYLINDER	VERIN RALLONGE	VERLAENGERUNGSWINDE	GATO DE PROLONGACION



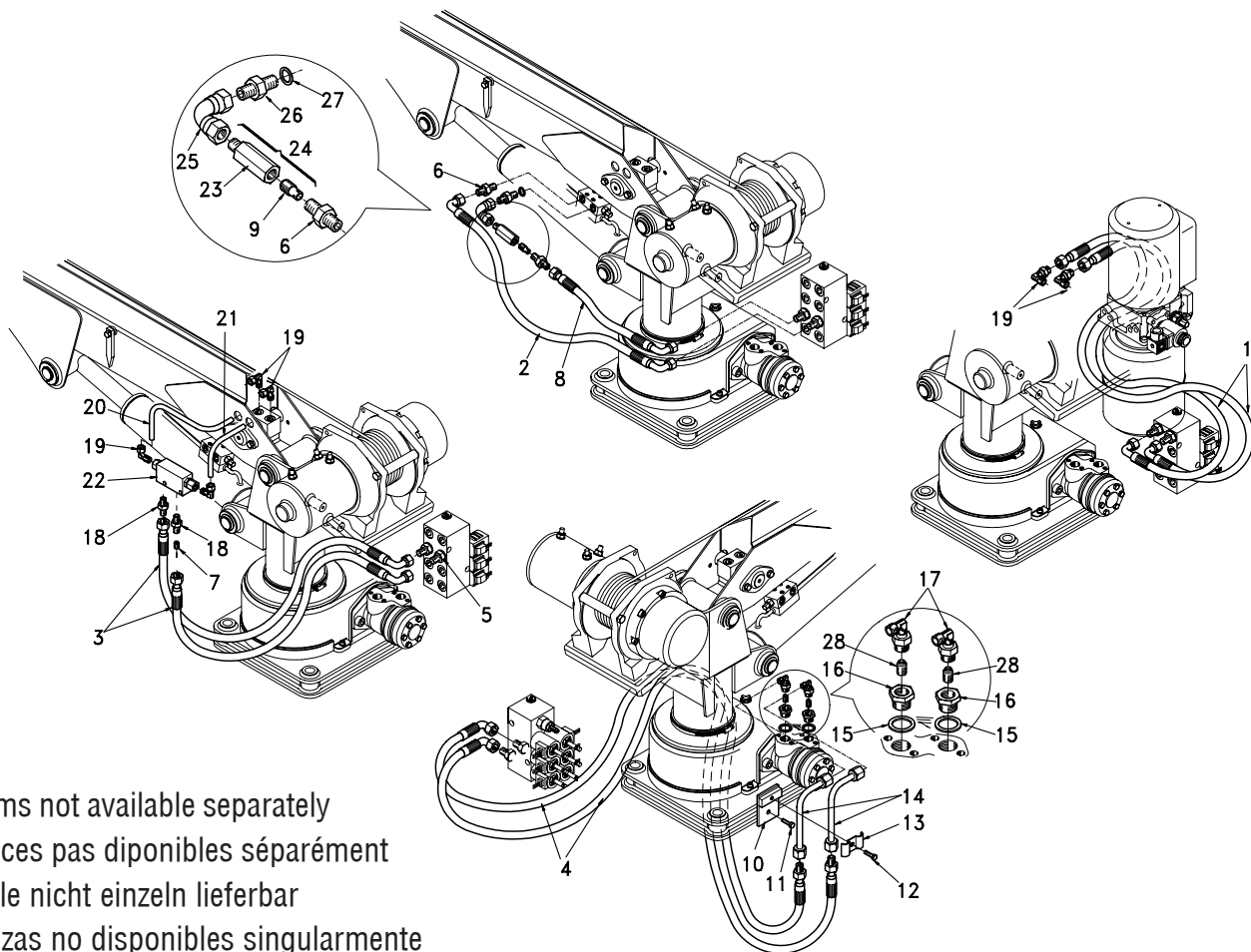
Pos.	Codice	Qt.	Denominazione	Description	Désignation	Benennung	Denominaciòn
1	13.2.021	1	CILINDRO	CYLINDER	VERIN	ZYLINDER	CILINDRO
2	13.2.022	1	STELO	ROD	TIGE	STANGE	VASTAGO
3	PT.0.007	1	PISTONE	PISTON	PISTON	KOLBEN	PISTON
4	TS.0.007	1	TESTATA	HEADER	CULASSE	KOPF	CABEZAL
5	BR.0.003	4	BRONZINA	BUSHING	COUSSINET	BRONZELAGER	BUJE
6	OR.0.233	1	GUARNIZIONE OR	O RING	O RING	O RING	ANILLO EN O
7	AA.0.233	1	ANELLO ANTIESTRUSIONE	BULL RING	BAGUE DE RETENUE	HALTERING	RETENEDOR
8	GZ.1.004	1	GUARNIZIONE	SEAL	JOINT	DICHTUNG	GUARNICION
9	GZ.4.004	1	RASCHIAPOLVERE	DUST CONTROL RING	RACLEUR DE POUSSIERE	STAUBABSTREIFER	RASCA POLVOS
10	IG.0.004	2	INGRASSATORE	GREASE NIPPLE	GRAISSEUR	FETTBUECHSE	ENGRASADOR
11	OR.0.120	1	GUARNIZIONE OR	O RING	O RING	O RING	ANILLO EN O
12	GZ.2.005	1	GUARNIZIONE	SEAL	JOINT	DICHTUNG	GUARNICION
13	DA.2.017	1	DADO AUTOBLOCCANTE	STOP NUT	ECROU DE SURETE	SPERRMUTTER	TUERCA AUTOTRABA.
15	13.2.513	1	CILINDRO COMPLETO	CYLINDER ASS'Y	VERIN COMPLET	ZYLINDR (IM GANZEN)	CILINDRO COMPLETO
16	GZ.9.009	1	KIT GUARNIZIONI	JOINT KIT	KIT DE JOINTS	DICHTUNGSSATZ	KIT JUNTAS



Pos.	Codice	Qt.	Denominazione	Description	Désignation	Benennung	Denominación
1	13.2.019	1	STELO	ROD	TIGE	STANGE	VASTAGO
2	13.2.016	1	CILINDRO	CYLINDER	VERIN	ZYLINDER	CILINDRO
3	VT.0.059	1	VITE	SCREW	VIS	SCHRAUBE	TORNILLO
4	TS.0.009	1	TESTATA	HEADER	CULASSE	KOPF	CABEZAL
5	GZ.4.003	1	RASCHIAPOLVERE	DUST CONTR. RING	RACLEUR DE POUS.	STAUBABSTREIFER	RASCA POLVOS
6	GZ.1.003	1	GUARNIZIONE	SEAL	JOINT	DICHTUNG	GUARNICION
7	AA.0.826	1	ANELLO ANTIESTRUS.	BULL RING	BAGUE DE RETENUE	HALTERING	RETENEDOR
8	OR.0.826	1	GUARNIZIONE OR	O RING	O RING	O RING	ANILLO EN O
9	GZ.2.001	1	GUARNIZIONE	SEAL	JOINT	DICHTUNG	GUARNICION
10	OR.0.611	1	GUARNIZIONE OR	O RING	O RING	O RING	ANILLO EN O
11	RO.7.020	1	RONDELLA	WASHER	RONDELLE	UNTERLEGSCHIEBE	ARANDELA
12	RT.0.001	1	RUOTA	WHEEL	ROUE	RAD	RUEDA
13	13.2.020	1	STELO	ROD	TIGE	STANGE	VASTAGO
14	DA.2.003	1	DADO AUTOBLOCCANTE	STOP NUT	ECROU DE SURETE	SPERRMUTTER	TUERCA AUTOTRABADORA
15	13.2.504	1	CILINDRO COMPLETO	CYLINDER ASS'Y	VERIN COMPLET	ZYLINDR (IM GANZEN)	CILINDRO COMPLETO
16	GZ.9.024	1	KIT GUARNIZIONI	JOINT KIT	KIT DE JOINTS	DICHTUNGSSATZ	KIT JUNTAS

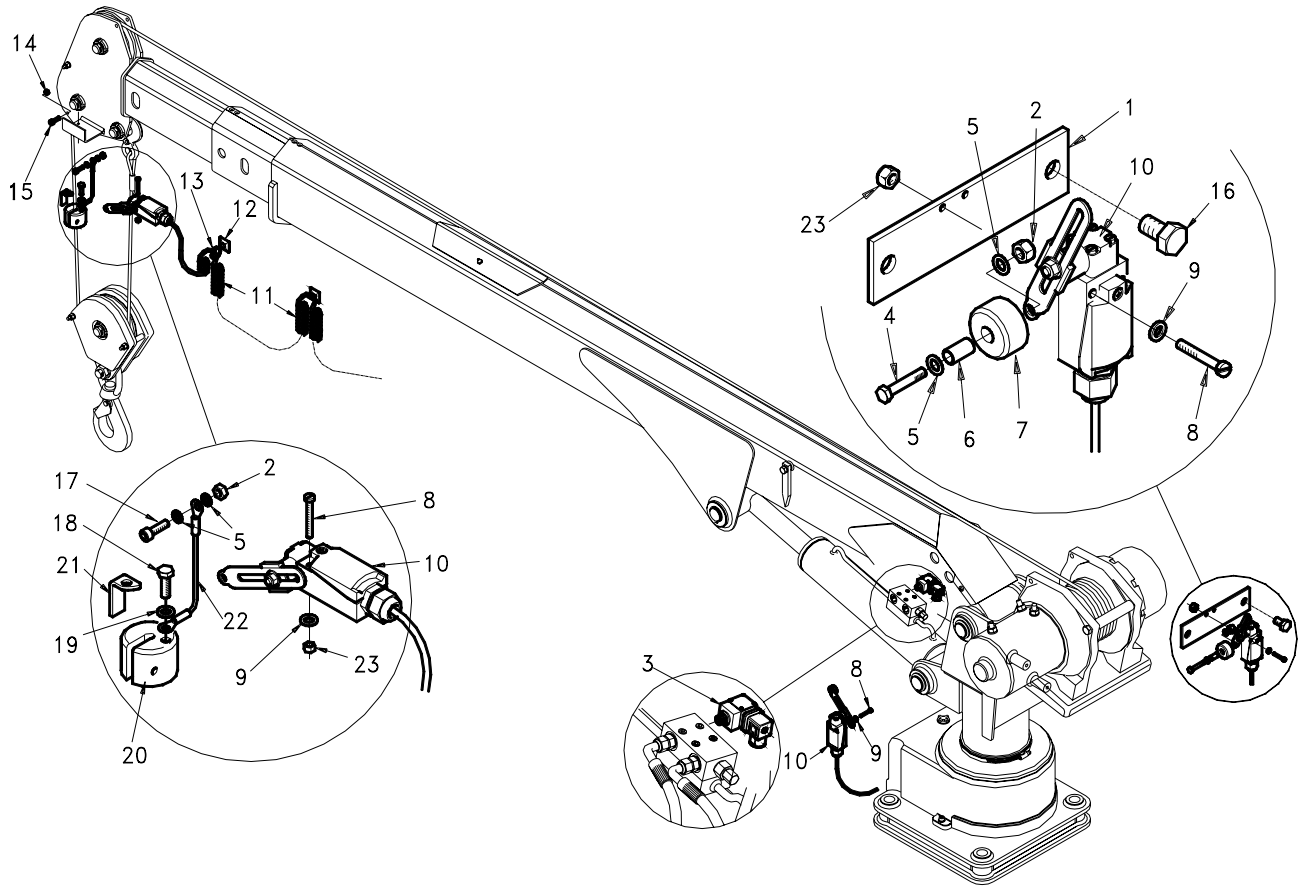


Pos.	Codice	Qt.	Denominazione	Description	Désignation	Benennung	Denominación
1	VE.0.035	1	ARGANO	WINCH	TREUIL	SEILWINDE	CABRESTANTE
2	VE.0.026	1	FUNE	ROPE	CABLE	SEIL	CUERDA
3		4	VITE	SCREW	VIS	SCHRAUBE	TORNILLO
4	VT.2.008	2	VITE	SCREW	VIS	SCHRAUBE	TORNILLO
5	VT.1.029	2	VITE	SCREW	VIS	SCHRAUBE	TORNILLO
6	13.5.008	2	ZAVORRA	BALLAST	LEST	BALLAST	LASTRE
7	VT.0.016	2	VITE	SCREW	VIS	SCHRAUBE	TORNILLO
8	08.5.013	4	DISTANZIALE	SPACER	ENTRETOISE	DISTANZHULSE	DISTANCIADOR
9	PE.3.013	3	PERNO	PIN	PIVOT	BOLZEN	PERNO
10	VT.6.310	1	VITE AD ALETTE	SCREW	VIS	SCHRAUBE	TORNILLO
11	08.5.017	1	FERMO	RETAINER	ARRET	SPERRUNG	SEGURO
12	08.5.016	1	CONTRAPPESO	BALANCE WEIGHT	CONTREPOIDS	GEGENGEWICHT	CONTRAPESO
13	GA.1.001	1	GANCIO	HOOK	CROCHET	HAKEN	GANCHO
14	08.5.012	3	PULEGGIA	WHEEL	ROUE	RAD	RUEDA
15	RO.2.003	4	RONDELLA	WASHER	RONDELLE	UNTERLEGSCHIEBE	ARANDELA
16	DA.2.001	4	DADO AUTOBLOCCANTE	STOP NUT	ECROU DE SURETE	SPERRMUTTER	TUERCA AUTOTRABADORA
17	CS.1.009	3	CUSCINETTO	BEARING	PALIER	LAGERSCHALE	COJINETE
18	RO.2.010	1	RONDELLA	WASHER	RONDELLE	UNTERLEGSCHIEBE	ARANDELA
19	GH.1.001	4	GHIERA	RING NUT	EMBOUT	NUTMUTTER	ABRAZADERA
20	DA.1.017	1	DADO	NUT	ECROU	MUTTER	TUERCA
21	PE.3.008	1	PERNO	PIN	PIVOT	BOLZEN	PERNO
22	08.5.018	2	FIANCATA	FLANK	COTE'	FLANKE	FLANCO
23	08.5.019	1	DISTANZIALE	SPACER	ENTRETOISE	DISTANZHULSE	DISTANCIADOR
24	VT.0.118	1	VITE	SCREW	VIS	SCHRAUBE	TORNILLO
25	13.5.501	1	BOZZELLO COMPLETO	ROPE BLOCK	POULIE	SEILBLOCK	POLEA
26	13.2.030	1	SUPPORTO	SUPPORT	SUPPORT	LAGER	SOPORTE
27	PA.1.010	1	PATTINO	SLIDING BLOCK	BLOC DE GLISSEMENT	GLEITSTUECK	PATIN
28	RO.2.007	1	RONDELLA	WASHER	RONDELLE	UNTERLEGSCHIEBE	ARANDELA
29	DA.2.001	2	DADO	NUT	ECROU	MUTTER	TUERCA
30	VT.0.023	2	VITE	SCREW	VIS	SCHRAUBE	TORNILLO

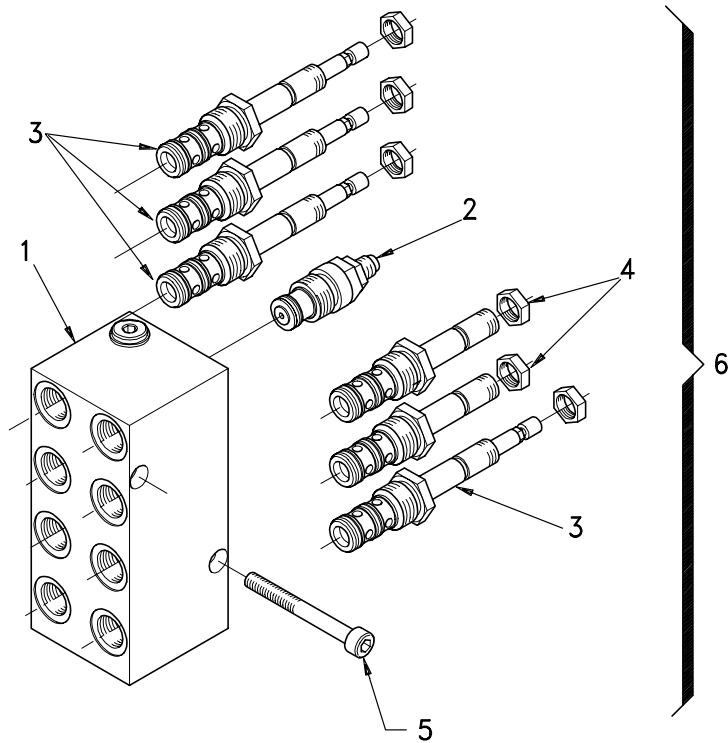


- * Items not available separately
- * Pièces pas disponibles séparément
- * Teile nicht einzeln lieferbar
- * Piezas no disponibles singulamente

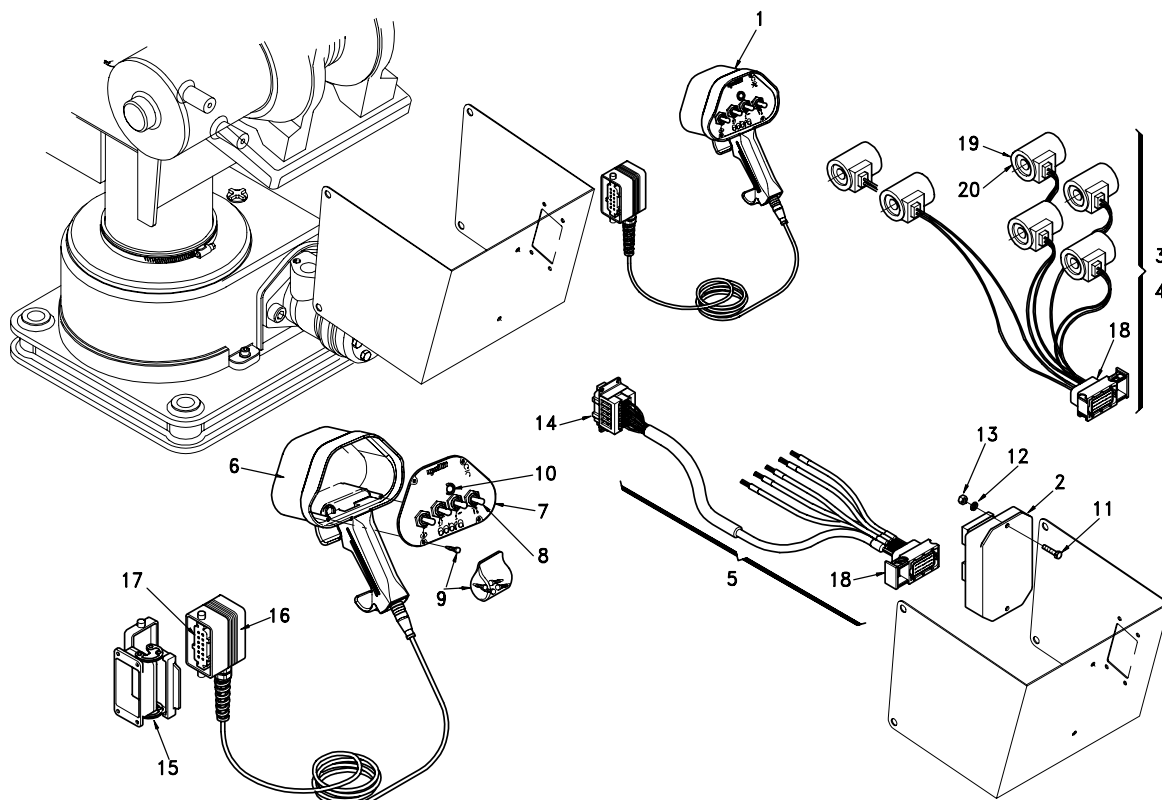
Pos.	Codice	Qt.	Denominazione	Description	Désignation	Benennung	Denominación
1	TF.2.512	2	TUBO FLESSIBILE	HOSE	TUYAU FLEXIBLE	SCHLAUCH	TUBO FLEXIBLE
2	TF.2.501	1	TUBO FLESSIBILE	HOSE	TUYAU FLEXIBLE	SCHLAUCH	TUBO FLEXIBLE
3	TF.2.511	2	TUBO FLESSIBILE	HOSE	TUYAU FLEXIBLE	SCHLAUCH	TUBO FLEXIBLE
4	TF.2.531	2	TUBO FLESSIBILE	HOSE	TUYAU FLEXIBLE	SCHLAUCH	TUBO FLEXIBLE
5	RA.2.102	8	NIPPLO	NIPPLE	NIPPLE	NIPPLE	NIPLE
6	RA.2.101	2	NIPPLO	NIPPLE	NIPPLE	NIPPLE	NIPLE
7	VA.2.011	1	STROZZATORE	VALVE	SOUPAPE	VENTIL	VALVULA
8	TF.2.525	1	TUBO FLESSIBILE	HOSE	TUYAU FLEXIBLE	SCHLAUCH	TUBO FLEXIBLE
*9	VA.2.010	1	STROZZATORE	VALVE	SOUPAPE	VENTIL	VALVULA
10	13.5.007	2	SUPPORTO	SUPPORT	SUPPORT	LAGER	SOPORTE
11	VT.0.013	1	VITE	SCREW	VIS	SCHRAUBE	TORNILLO
12	VT.0.023	1	VITE	SCREW	VIS	SCHRAUBE	TORNILLO
13	MS.0.002	1	MORSETTO	FASTENING UNIT	ARRETOIR	KLEMME	CONEXION
14	TU.1.025	2	TUBO RIGIDO	PIPE	TUYAU	SCHLAUCH	TUBO
15	RO.7.003	2	RONDELLA	WASHER	RONDELLE	UNTERLEGSCHIEBE	ARANDELA
16	NI.2.006	2	NIPPLO	NIPPLE	NIPPLE	NIPPLE	NIPLE
17	RA.2.201	2	RACCORDO	PIPE FITTING	RACCORD DE TUYAU	ROHRVERBINDUNG	CONEXION
18	RA.2.101	2	RACCORDO	PIPE FITTING	RACCORD DE TUYAU	ROHRVERBINDUNG	CONEXION
19	RA.2.201	6	RACCORDO	PIPE FITTING	RACCORD DE TUYAU	ROHRVERBINDUNG	CONEXION
20	TU.1.024	1	TUBO RIGIDO	PIPE	TUYAU	SCHLAUCH	TUBO
21	TU.1.023	1	TUBO RIGIDO	PIPE	TUYAU	SCHLAUCH	TUBO
22	VA.1.030	1	VALVOLA	VALVE	SOUPAPE	VENTIL	VALVULA
*23	NI.2.015	1	NIPPLO	NIPPLE	NIPPLE	NIPPLE	NIPLE
24	VA.2.013	1	VALVOLA	VALVE	SOUPAPE	VENTIL	VALVULA
25	RA.1.381	1	RACCORDO	PIPE FITTING	RACCORD DE TUYAU	ROHRVERBINDUNG	CONEXION
26	NI.1.001	1	NIPPLO	NIPPLE	NIPPLE	NIPPLE	NIPLE
27	RO.7.001	1	RONDELLA	WASHER	RONDELLE	UNTERLEGSCHIEBE	ARANDELA
28	VA.2.003	1	STROZZATORE	VALVE	SOUPAPE	VENTIL	VALVULA



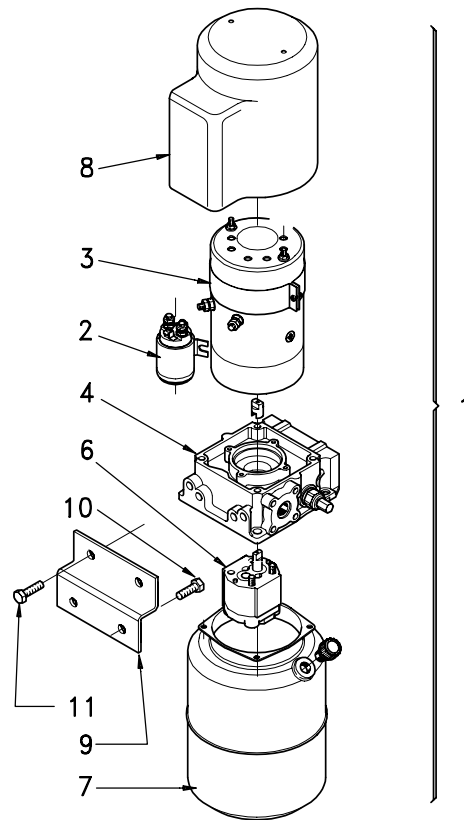
Pos.	Codice	Qt.	Denominazione	Description	Désignation	Benennung	Denominaciòn
1	13.5.004	1	SUPPORTO	SUPPORT	SUPPORT	LAGER	SOPORTE
2	DA.2.001	2	DADO	NUT	ECROU	MUTTER	TUERCA
3	PR.0.002	1	PRESSOSTATO	PRESSURE SWITCH	PRESSOSTAT	DRUCKSCHALTER	PRESOSTATO
4	VT.1.014	1	VITE	SCREW	VIS	SCHRAUBE	TORNILLO
5	RO.2.003	4	RONDELLA	WASHER	RONDELLE	SCHEIBE	ARANDELA
6	10.5.024	1	DISTANZIALE	SPACER	ENTRETOISE	DISTANZHULSE	DISTANCIADOR
7	10.5.023	1	RUOTA	WHEEL	ROUE	RAD	RUEDA
8	VT.1.002	6	VITE	SCREW	VIS	SCHRAUBE	TORNILLO
9	RO.2.001	6	RONDELLA	WASHER	RONDELLE	SCHEIBE	ARANDELA
10	FC.0.003	3	FINE CORSA	STOP END	FIN DE COURSE	ENDSCHALTER	MICRO
11	CV.0.009	1	CAVO SPIRALATO	SPIRAL CABLE	CABLES A SPIRALE	SPIRAURABEL	CABLE A ESPIRAL
12	MS.0.008	3	ZOCCOLO	CABLE SUPPORT	SUPPORT DU CABLE	KABELHALTER	SOPORTE DE CABLE
13	CN.4.001	3	FASCETTA	CLAMP	COLLIER	HALTEBAND	ABRAZADERA
14	DA.1.008	1	DADO	NUT	ECROU	MUTTER	TUERCA
15	VT.1.033	1	VITE	SCREW	VIS	SCHRAUBE	TORNILLO
16	VT.0.073	2	VITE	SCREW	VIS	SCHRAUBE	TORNILLO
17	VT.0.008	1	VITE	SCREW	VIS	SCHRAUBE	TORNILLO
18	VT.0.008	1	VITE	SCREW	VIS	SCHRAUBE	TORNILLO
19	RO.2.003	1	RONDELLA	WASHER	RONDELLE	SCHEIBE	ARANDELA
20	08.5.023	1	CONTRAPPESO	BALANCE WEIGHT	CONTREPOIDS	GEGENGEWICHT	CONTRAPESO
21	08.5.032	1	FERMO	RETAINER	ARRET	SPERRUNG	SEGURO
22	10.5.032	1	CAVO	CABLE	CABLES	SPIRAURABEL	CABLE
23	DA.1.004	6	DADO	NUT	ECROU	MUTTER	TUERCA



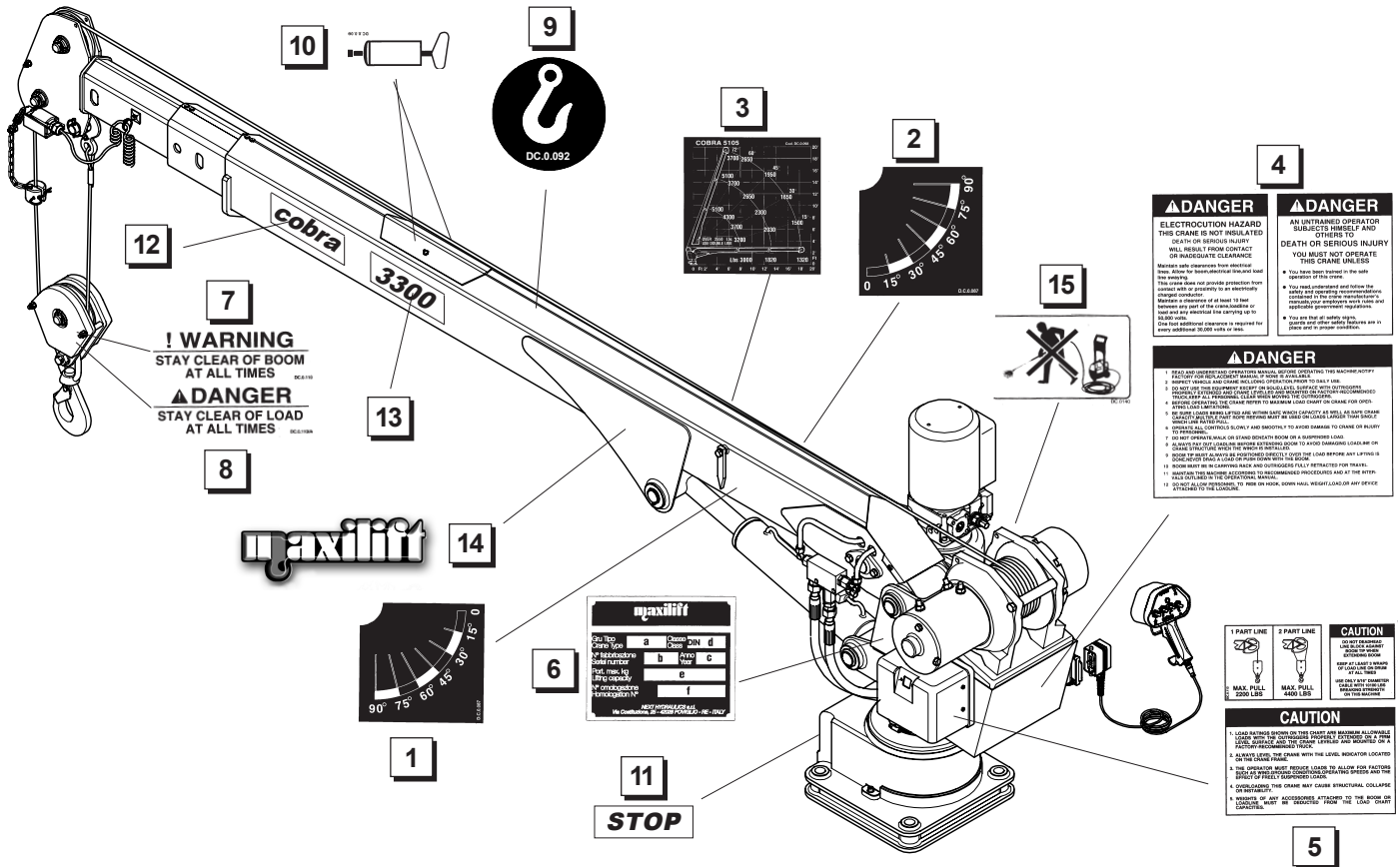
Pos.	Codice	Qt.	Denominazione	Description	Désignation	Benennung	Denominaciòn
1	DI.2.049/01	1	CORPO	BODY	CORPS	GEHAUSE	CUERPO
2	DI.2.049/02	1	VALVOLA DI MASSIMA	VALVE	SOUPAPE	VENTIL	VALVULA
3	DI.2.011	4	VALVOLA	VALVE	SOUPAPE	VENTIL	VALVULA
4	DI.2.012	2	VALVOLA	VALVE	SOUPAPE	VENTIL	VALVULA
5	VT.1.029	2	VITE	SCREW	VIS	SCHRAUBE	TORNILLO
6	DI.2.049	1	GRUPPO COMPLETO	WHOLE GROUP	GROUP COMPLET	VOLLIGE GRUPPE	GRUPO COMPLETO



Pos.	Codice	Qt.	Denominazione	Description	Désignation	Benennung	Denominación
1	PS.0.048	1	PULSANTIERA	CONTRIOL BOX	TABLEAU POUSSOIRS	DRUCKKNOPFTAFEL	PANEL DE CONTROL
2	TC.1.032	1	CENTRALINA COMPLETA	POWER UNIT	CENTRAL	STEUERGEHAUSE	CENTRAL COMPLETA
3	CV.0.056	1	CABLATO 12V	CABLE 12V	CABLE 12V	KABEL 12V	CABLE 12V
4	CV.0.057	1	CABLATO 24V	CABLE 24V	CABLE 24V	KABEL 24V	CABLE 24V
5	CV.0.055	1	CABLATTO FINECORSA	STOP END CABLE	CABLE FIN DE COURSE	ENDSCHAL TERSKABEL	CABLE
6	PS.0.042/05	1	CORPO PULSANTIERA	PLASTICL BOX	CORPS BOITIER	GEHAUSE	CAJA PANEL DE MANDOS
7	PS.0.042/04	1	COPERCHIO	COVER	COUVERCLE	DECKEL	TAPA
8	PS.0.042/03	4	SELETTORE	3 POS. SWITCH	SELECTEUR	WAHLSCHALTER	
9	PS.0.042/07	1	KIT VITI PULSANTIERA	SCREW KIT	KIT VIS	SCHRAUBENSATZ	KIT TORNILLOS
10	LS.0.008	1	SPIA VERDE	GREEN LED	LED VERT	GRUNE LED	LED VERDE
11	VT.6.004	2	VITE	SCREW	VIS	SCHRAUBE	TORNILLO
12	RO.2.002	2	RONDELLA	WASHER	RONDELLE	UNTERLEGSSCHEIBE	ARANDELA
13	DA.2.010	2	DADO AUTOBLOCCANTE	STOP NUT	ECROU DE SURETE	SPERRMUTTER	TUERCA AUTOTRABADORA
14	CN.1.013/01	1	FRUTTO FEMMINA	FEMALE PART	FRUIT FEMELLE	WEIBLICHFRUCHT	FRUTO HEMBRA
15	CN.1.013	1	CONNETTORE FISSO	BASE CONNECTOR	CONNECTEUR	KOMPL. VERBINDER	CONECTOR FIJO
16	CN.1.014	1	CONNETTORE VOLANTE	BASE CONNECTOR	CONNECTEUR	KOMPL. VERBINDER	CONECTOR
17	CN.1.014/01	1	FRUTTO MASCHIO	MALE PART	FRUIT MALE	MANNLICHERFRUCHT	FRUTO MACHO
18	CV.0.036/01	2	KIT CONNETTORE	CONNECTOR KIT	KIT CONNECTEUR	VERBINDERSATZ	KIT CONECTOR
19	SN.0.007	6	SOLENOIDE 12V	SOLENOID 12V	RELAIS 12V	RELAIS 12V	CONTACTOR 12V
20	SN.0.008	6	SOLENOIDE 24V	SOLENOID 24V	RELAIS 24V	RELAIS 24V	CONTACTOR 24V



Pos.	Codice	Qt.	Denominazione	Description	Désignation	Benennung	Denominaciòn
1	EP.0.027	1	CENTRALINA COMP.12V	POWER PACK ASS'Y	CENTRALE COMPL.	STEUERGEHAEUSE KOPL.	CENTRALITA COMPL.
2	EP.0.008/02	1	RELE' 12V	RELAY 12V	RELAIS 12V	RELAIS 12V	RELE 12V
3	EP.0.008/01	1	MOTORE 12V	EL. MOTOR 12V	MOTEUR 12V	MOTOR 12V	MOTOR 12V
4	EP.0.027/01	1	CORPO	BODY	CORPS	KOERPER	CUERPO
5							
6	EP.0.008/05	1	POMPA	PUMP	POMPE	PUMPE	BOMBA
7	EP.0.008/06	1	SERBATOIO	RESEVOIR	RESEVOIR	TANK	DEPOSITO
8	EP.0.008/07	1	CARTER	CASING	CARTER	GEHAUSE	CARTER
9	08.5.001	1	SUPPORTO	SUPPORT	SUPPORT	LAGER	SOPORTE
10	VT.0.023	2	VITE	SCREW	VIS	SCHRAUBE	TORNILLO
11	VT.0.052	2	VITE	SCREW	VIS	SCHRAUBE	TORNILLO



⚠ DANGER
ELECTROCUTION HAZARD
THIS CRANE IS NOT INSULATED
CONTACT OR SERIOUS INJURY
WILL RESULT FROM CONTACT
OR INADEQUATE CLEARANCE

⚠ DANGER
AN UNTRAINED OPERATOR
SUBJECTS HIMSELF & OTHERS TO
DEATH OR SERIOUS INJURY
YOU MUST NOT OPERATE
THIS CRANE UNLESS
YOU HAVE BEEN TRAINED IN THE
OPERATION OF THIS CRANE

⚠ DANGER
AN UNTRAINED OPERATOR
SUBJECTS HIMSELF & OTHERS TO
DEATH OR SERIOUS INJURY
YOU MUST NOT OPERATE
THIS CRANE UNLESS
YOU HAVE BEEN TRAINED IN THE
OPERATION OF THIS CRANE

⚠ DANGER

1. READ AND UNDERSTAND ALL WARNINGS, INSTRUCTIONS AND SAFETY INFORMATION ON THIS MACHINE BEFORE OPERATING.
2. ALWAYS WEAR YOUR SAFETY BELT AND SAFETY SHOES AT ALL TIMES.
3. ALWAYS WEAR YOUR SAFETY GLASSES AT ALL TIMES.
4. ALWAYS WEAR YOUR SAFETY GLASSES AT ALL TIMES.
5. ALWAYS WEAR YOUR SAFETY GLASSES AT ALL TIMES.
6. ALWAYS WEAR YOUR SAFETY GLASSES AT ALL TIMES.
7. ALWAYS WEAR YOUR SAFETY GLASSES AT ALL TIMES.
8. ALWAYS WEAR YOUR SAFETY GLASSES AT ALL TIMES.
9. ALWAYS WEAR YOUR SAFETY GLASSES AT ALL TIMES.
10. ALWAYS WEAR YOUR SAFETY GLASSES AT ALL TIMES.
11. ALWAYS WEAR YOUR SAFETY GLASSES AT ALL TIMES.
12. ALWAYS WEAR YOUR SAFETY GLASSES AT ALL TIMES.
13. ALWAYS WEAR YOUR SAFETY GLASSES AT ALL TIMES.
14. ALWAYS WEAR YOUR SAFETY GLASSES AT ALL TIMES.
15. ALWAYS WEAR YOUR SAFETY GLASSES AT ALL TIMES.

CAUTION

1 PART LINE 2 PART LINE

MAX. PULL 2200 LBS
MAX. PULL 4000 LBS

DO NOT EXCEED THESE LIMITS
OR DAMAGE TO THE CRANE
OR INJURY TO OPERATOR
MAY OCCUR.

CAUTION

1. LOADS MUST BE ATTACHED TO THE HOOK AND BEING ALLOWED TO SWING FREE. DO NOT ATTEMPT TO STOP A SWINGING LOAD BY GRABBING IT OR BY GRABBING THE CABLES OR ROPES.

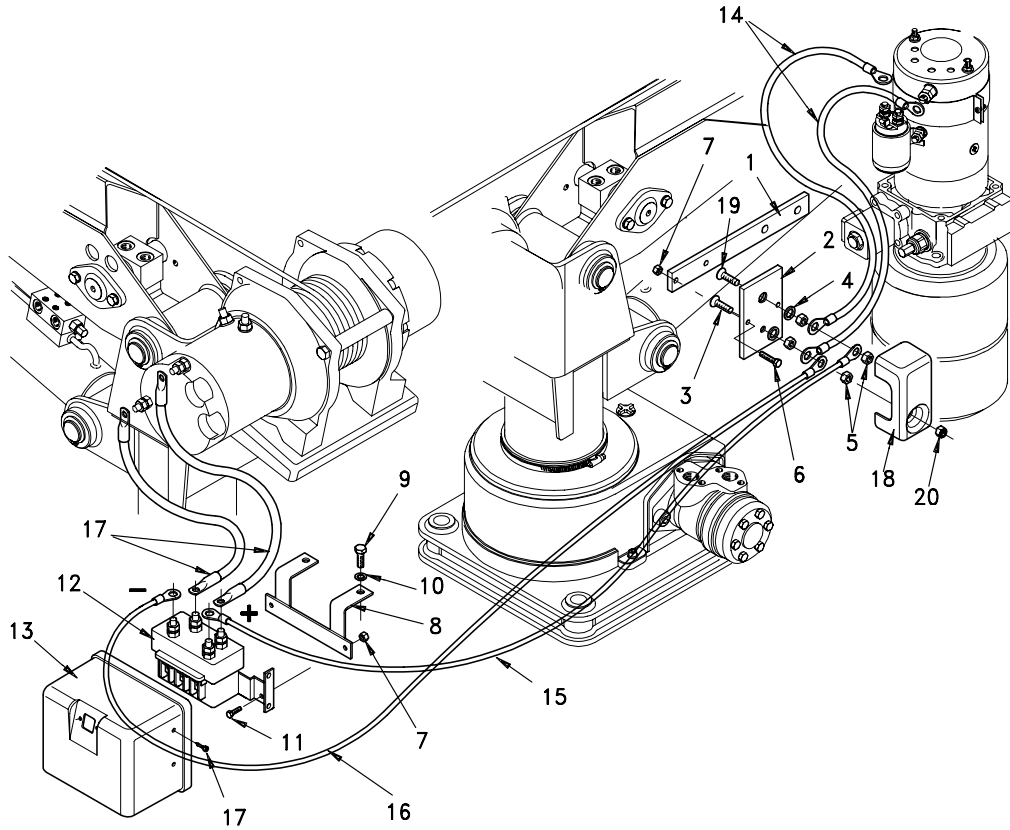
2. DO NOT STAND UNDER A SWINGING LOAD OR UNDER A SWINGING CABLE OR ROPE.

3. THE OPERATOR MUST REDUCE LOADS TO ALLOW FOR FACTORS SUCH AS WIND, SWAYING, AND OTHER UNDESIRABLE LOADS.

4. OPERATING THE CRANE WITH SWAYING STRUCTURAL COLLAPSE OR BUCKLING IS PROHIBITED.

5. MEMBERS OF THE CRANE MUST REMAIN STRAIGHT AND NOT BEND OR TWIST.

Pos.	Codice	Qt.	Denominazione	Description	Désignation	Benennung	Denominación
1	DC.0.087	1	DEACALCOMANIA	TRANSFER	DEACALCOMANIE	AUFKLEBER	CALCOMANIA
2	DC.0.087	1	"	"	"	"	"
3	DC.0.222	2	"	"	"	"	"
4	DC.0.111	1	"	"	"	"	"
5	DC.0.113	1	"	"	"	"	"
6	DC.1.001	1	"	"	"	"	"
7	DC.0.110	2	"	"	"	"	"
8	DC.0.110A	2	"	"	"	"	"
9	DC.0.092	2	"	"	"	"	"
10	DC.0.060	2	"	"	"	"	"
11	DC.0.056	1	"	"	"	"	"
12	DC.0.101	2	"	"	"	"	"
13	DC.0.223	2	"	"	"	"	"
14	DC.0.008b	2	"	"	"	"	"
15	DC.0.140	2	"	"	"	"	"



Pos.	Codice	Qt.	Denominazione	Description	Désignation	Benennung	Denominación
1	13.5.006	1	SUPPORTO	SUPPORT	SUPPORT	LAGER	SOPORTE
2	13.5.005	1	SUPPORTO	SUPPORT	SUPPORT	LAGER	SOPORTE
3	VT.2.025	1	VITE	SCREW	VIS	SCHRAUBE	TORNILLO
4	RO.2.019	2	RONDELLA	WASHER	RONDELLE	UNTERLEGSSCHEIBE	ARANDELA
5	DA.1.008	4	DADO	NUT	ECROU	MUTTER	TUERCA
6	VT.0.013	2	VITE	SCREW	VIS	SCHRAUBE	TORNILLO
7	DA.2.001	4	DADO AUTOBLOCCANTE	STOP NUT	ECROU DE SURETE	SPERRMUTTER	TUERCA AUTOTRABAD.
8	13.5.009	1	SUPPORTO	SUPPORT	SUPPORT	LAGER	SOPORTE
9	VT.0.023	2	VITE	SCREW	VIS	SCHRAUBE	TORNILLO
10	RO.2.004	2	RONDELLA	WASHER	RONDELLE	UNTERLEGSSCHEIBE	ARANDELA
11	VT.0.008	2	VITE	SCREW	VIS	SCHRAUBE	TORNILLO
12	*	1	TELEINVERTITORE	REM.CONT.REVERSER	TELEINVERSEUR	FERNWECHSERICHTER	TELEINVERSOR
13	*	1	CARTER	CASING	CARTER	GEHAUSE	CARTER
14	CV.0.012	2	CAVO	CABLE	CABLE	KABEL	CABLE
15	CV.0.033	1	CAVO ELETTRICO (+)	CABLE (+)	CABLE (+)	KABEL (+)	CABLE (+)
16	CV.0.032	1	CAVO ELETTRICO (-)	CABLE (-)	CABLE (-)	KABEL (-)	CABLE (-)
17	*	2	CAVO ELETTRICO	CABLE	CABLE	KABEL	CABLE
18	13.5.010	1	CARTER	CASING	CARTER	GEHAUSE	CARTER
19	VT.2.022	1	VITE	SCREW	VIS	SCHRAUBE	TORNILLO
20	DA.2.002	1	DADO AUTOBLOCCANTE	STOP NUT	ECROU DE SURETE	SPERRMUTTER	TUERCA AUTOTRABAD.

* SEE "WARN" SPARE PARTS MANUAL



Via Mediterraneo, 6 - 42022 BORETTO (RE) - Italy
Tel. 0522/963008 - Fax 0522/963039