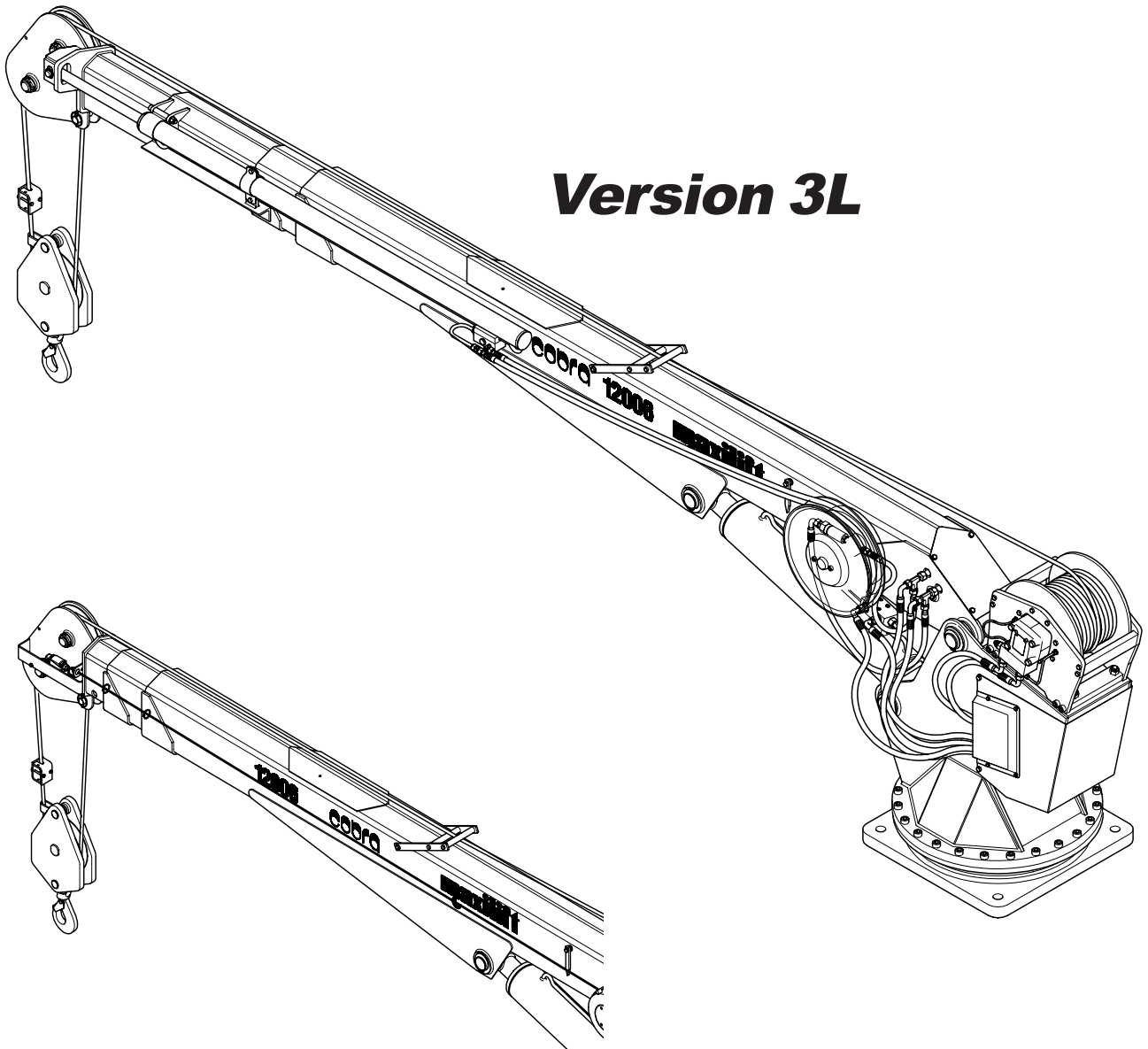


maxilift



Version 3L

Version 2L

COBRA 12006

**Libretto Ricambi - Spare Parts
Ersatzteile - Pièces de Rechange
Repuestos**

Codice / Code	MD.0.153
Rev. / Rev	1
Edizione / Edition	09/08

QUESTO CATALOGO RIGUARDA I PEZZI DI RICAMBIO DELLA GRU MAXILIFT "COBRA 12006"

INTRODUZIONE

Questo catalogo ha diverse suddivisioni principali. Ciascuna di queste suddivisioni comprende un gruppo di componenti.

Ogni illustrazione è seguita dalla corrispondente tavola descrittiva.

I pezzi mostrati nelle illustrazioni sono numerati a partire dal numero 1.

Il numero di posizione è seguito dal numero di codice, dal numero di pezzi e dalla descrizione.

INTERPRETAZIONE DEI SIMBOLI PER IL NUMERO DELLE PAGINE:



PER ORDINARE I PEZZI DI RICAMBIO

Quando si ordinano i pezzi occorre:

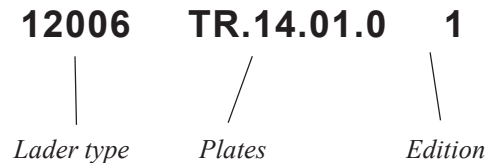
- 1 - Includere il numero del pezzo, la sua descrizione e la quantità desiderata
- 2 - Indicare l'indirizzo completo
- 3 - Specificare come i pezzi devono essere inviati
- 4 - Specificare i pezzi desiderati in sequenza con il numero di codice
- 5 - Quando ordinate i pezzi di ricambio per uno stabilizzatore, indicate il tipo ed il suo numero di matricola.
Quest'informazione è indicata nella targa applicata sulla traversa.

THIS SPARE PARTS CATALOGUE IS FOR THE MAXILIFT "COBRA 12006" TYPE LOADER

INTRODUCTION

The catalogue has several main subdivisions. Each of them embraces a main component grouping. Each illustration is followed by the corresponding written material. Parts shown in the illustrations are numbered by position starting with number 1. This position number is listed with the written material opposite the part number, quantity per loader and description of the appropriate part.

INTERPRETATION OF THE SIGNS FOR PAGE NUMBERS



ORDERING SPARE PARTS

When ordering spare parts please:

- 1 - Include the part number, description and quantity desired.*
- 2 - Include your complete address.*
- 3 - Specify how the parts are to be sent.*
- 4 - List the desired parts in sequence by part number.*
- 5 - When ordering spare parts for one particular stabilizer, please always indicate the type and the serial number. This information is given on a plate mounted on the main beam.*

CE CATALOGUE EST POUR LES PIECES DE RECHANGE DU TYPE DE GRUE MAXILIFT TYPE "COBRA 12006"

INTRODUCTION

Ce catalogue a plusieurs subdivisions principaux. Chacune de ces subdivisions embrasse un regroupement des composants principaux.

Chaque illustration est suivie par le correspondant matériel écrit. Les pièces montrées dans les illustrations sont numbrées à partir du number 1. Le nombre de position est dressé avec le matériel écrit posé au numero de la pièce, quantité par grue et description de la pertie convenable.

INTERPRETATION DES SYMBOLES POUR LES NUMBRES DES PAGES



POUR COMMANDER LES PIECES DE RECHANGE

Quand vous commandez les pièces de rechange:

- 1 - Incluez le numero de la pièce, sa description et la quantité désirée.*
- 2 - Incluez votre adresse complete.*
- 3 - Spécifiez comment les pièces doivent etre envoyées.*
- 4 - Spécifiez les pièces désirées en sequence avec le numero de la pièce.*
- 5 - Quand vous commandez les pièces de rechange pour une traverse particulière indiquez le type et son numero de série. Cette information est indiquée sur la plaque placée sur la traverse*

**DIESER ERSATZTEILKATALOG GILT FÜR DEN MAXILIFT LADEKRAN
TYP "COBRA 12006"**

EINLEITUNG

Der Katalog ist in eine Anzahl Hauptgruppen unterteilt. Jede dieser Hauptgruppen umfasst, eine grössere Einheit bestandteilen. Der Katalog ist im ubrigen so eingeteilt, dass einer Bildseite die entsprechende Textseite folgt.

Die Teile auf der Bildseite sind mit Ziffern von 1 aufwärts versehen (Pos.Nr.) Die entsprechende Pos. Nr. ist auch auf der Textseite, zusammen mit der Bestellnummer des Teiles, seiner Benennung sowie der Anzahl pro Ladekran angegeben.

ZEICHENERKLÄRUNG FÜR SEITENNUMERIERUNG



BESTELLEN VON ERSATZTEILEN

Bei Bestellung von Ersatzteilen ist folgendes zu beachten.

- 1 - Stets die Bestellnummer des Teiles, seine Benennung und die gewünschte Anzahl angeben.
- 2 - Stets vollständige Anschrift angeben.
- 3 - Stets die gewünschte Versanart angeben.
- 4 - Geben Sie auf Ihrem Bestellschein die gewünschten Teile bitte in numerischer Reihenfolge an.
- 5 - Bei Ersatzteilbestellung für eine bestimmte Abstufung, bitte stets die Typenbezeichnung und Fabrikationsnummer angeben. Gewünschte Angaben befinden sich auf einem an der Abstufung befestigten Schild.

**ESTE CATALOGO DE PIEZAS DE REPUESTO ES PARA EL CARGADOR MAXILIFT
TIPO "COBRA 12006"**

INTRODUCCION

El catálogo presenta algunas principales subdivisiones, cada una de las cuales comprende un principal agrupamiento de componentes. Cada una ilustracion ha seguido por el material escrito correspondiente. Las partes ilustradas son numerados por posicion partiendo del numero 1.

Este numero de posicion es enumerado por el material escrito delante del numero de la parte, cantidad para cargador y descripcion de la parte apropiada

'INTERPRETACION DE LOS SIGNOS POR NUMEROS DE PAGINA'



PARA PEDIR PIEZAS DE REPUESTO

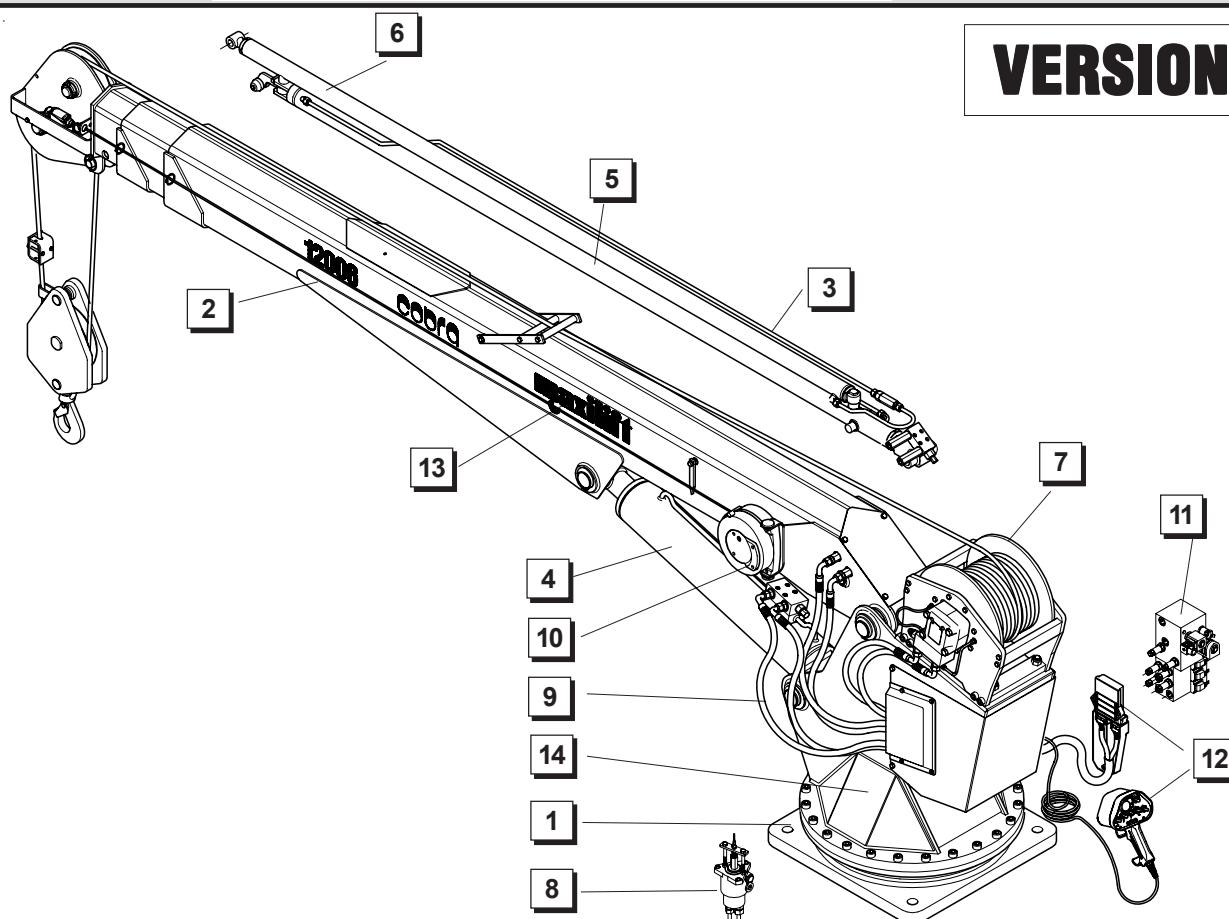
Para pedir piezas de repuesto, haga el favor de:

- 1 - Incluir el numero de la parte, la descripcion y la cantidad que se quiere.
- 2 - Incluir vuestra completa direccion.
- 3 - Especificar las modalidades de despacho de las partes.
- 4 - Hacer elenco de las partes que queréis en serie por el numero de las partes.
- 5 - Para pedir piezas de repuesto para un estabilizador, por favor, indicare siempre el tipo y el número de serie. Este informe es dado sobre un plano de postura (plato) montado sobre el soporte

COBRA 12006

**LIBRETTO RICAMBI
SPARE PARTS
ESRSATZTEILE
PIECES DE RECHANGE
REPUESTOS**

VERSION 2L



1 TR.19.01.1 Pag.8
BASAMENTO E COLONNA
BASE AND COLUMN
CHASSIS ET COLONNE
UNTERGESTELL UND SAEULE
BASE Y COLUMNA

4 TR.14.04.0 Pag.11
CILINDRO SOLLEVAMENTO
CYLINDER ARM LIFTING
VERIN DE LEVAGE
AUSLEGERHUBZYLINDER
CILINDRO ELEVACION

7 TR.19.06.0 Pag.14-15
MONTAGGIO ARGANO
WINCH MOUNTING
MONTAGE DU TREUIL
SEILWINDENMONTAGE
MONTAJE DEL CABRESTANTE

10 TR.19.10.1 Pag.18
IMPIANTO DI LIMITAZIONI
LIMITING DEVICE
INSTALLATION DE LIMITATION
BEGRENZUNGSSYSTEM
INSTALACION DE LIMITACION

12 TR.10.25.0 Pag.21-22
COMANDO A DISTANZA
VERSIONE RADIO "RKPD"
RADIO REMOTE CONTROL
RADIOCOMMANDE
FUNKSTEUERUNG
RADIOCOMANDO

2 TR.14.02.0 Pag.9
RACCIO E SFILI
BOOM AND EXTENSIONS
FLECHE ET BRAS D'EXTENSIONS
ARM UND VERLAENGERUNG
BRAZO Y PROLONGACIONES

5 TR.14.05.0 Pag.12
CILINDRO 1° SFILLO
EXTENSIONS CYLINDER
VERIN RALLONGES
VERLANGERUNGSZYLINDER
CILINDRO PROLONGACIONES

8 TR.19.08.1 Pag.16
GIUNTO IDRAULICO
HYDRAULIC JOINT
JOINT HYDRAULIQUE
HYDRAULISCHE KUPPLUNG
JUNTURA HIDRAULICA

11 TR.14.11.2 Pag.19
GRUPPO IDRAULICO
PROPORZIONALE MULTIFUNZIONE
MULTIFUNCTION PROPORTIONAL HYDRAULIC UNIT
GROUPE HYDRAULIQUE PROPORTIONEL MULTIFUNCTION
HYDRAULISCHER MULTIFUNCTION PROPORTIONALGRUPPE
GRUPPO HYDRAULICO PROPORZIONALE MULTIFUNCTION

13 TR.19.12.1 Pag.23
SCHEMA POSIZION. DECAL
TRANSFER'S POSITION
PLACEMENT DES DECALCOMANIES
STELLUNG DER AUFKLEBER

3 TR.14.03.0 Pag.10
IMPIANTO IDRAULICO CILINDRI SFILI
EXTENSION HYDRAULIC SYSTEM
INSTALLATION HYDRAULIQUE RALLONGES
VERLAENGERUNGS HYDRAULIKANLAGE
INSTALLACION HIDR. PROLONGACIONES

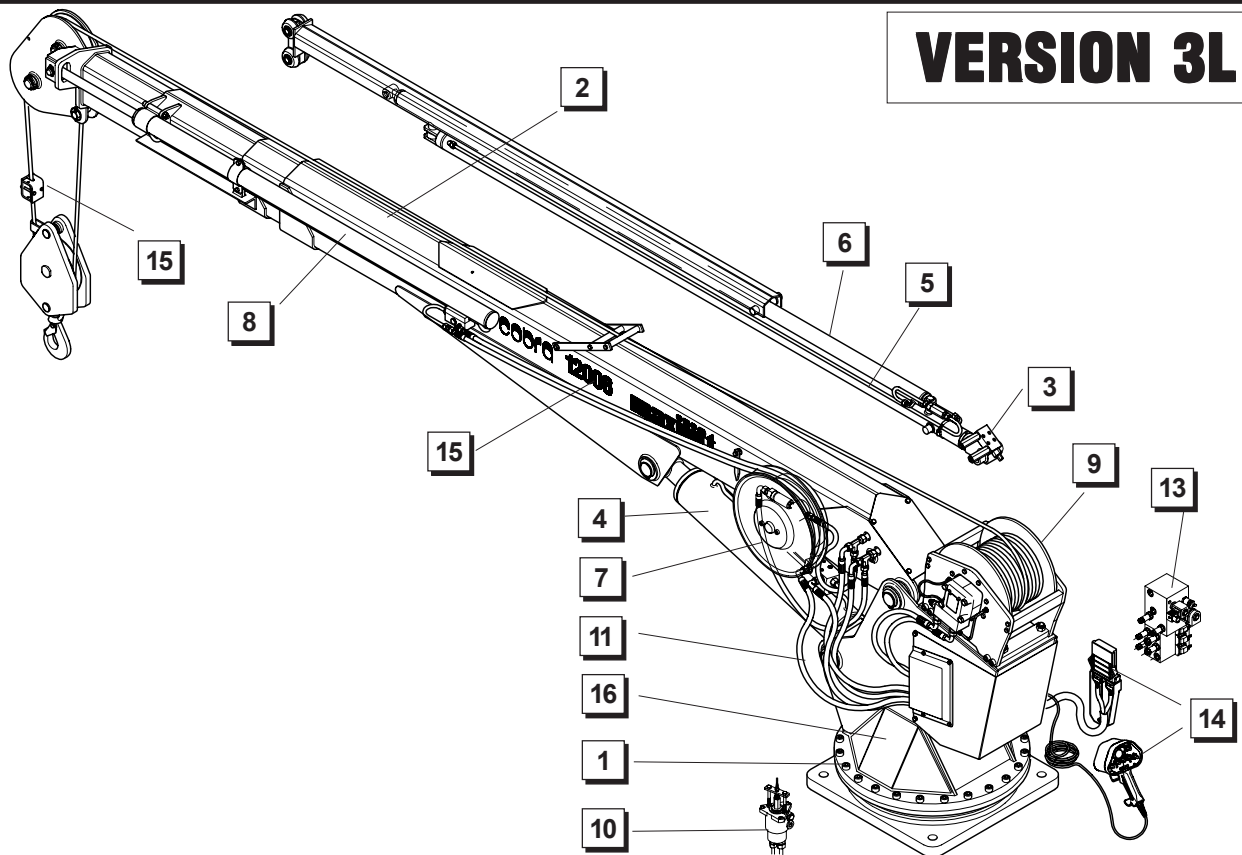
6 TR.14.06.0 Pag.13
CILINDRO 2° SFILLO
EXTENSIONS CYLINDER
VERIN RALLONGES
VERLANGERUNGSZYLINDER
CILINDRO PROLONGACIONES

9 TR.19.09.0 Pag.17
TUBAZIONE FLEX
HOSES
TUYAUTERIE FLEX
BIEGSAME LEITUNG
TUBOS FLEXIBLES

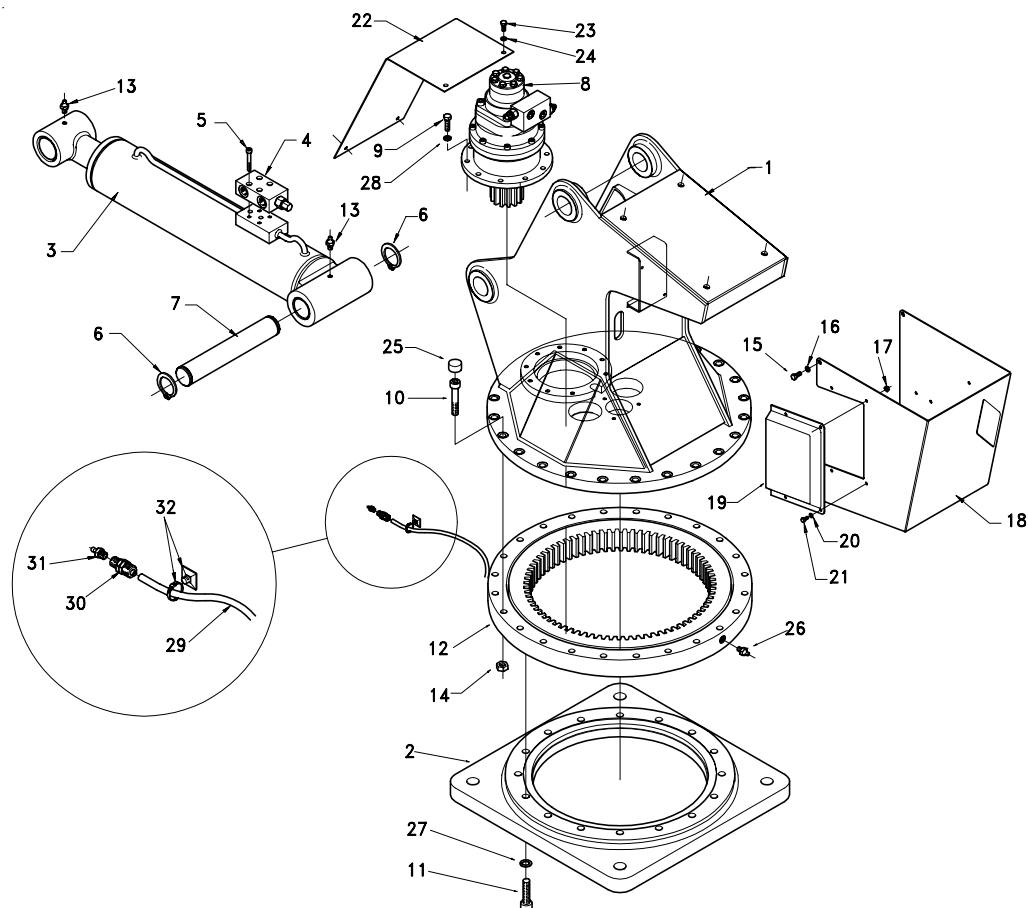
12 TR.10.23.0 Pag.20
COMANDO A DISTANZA
VERSIONE TELE "KPD"
CABLE REMOTE CONTROL
TELECOMMANDE
FERNSTEUERUNG
TELEMANDO

14 TR.14.14.0 Pag.24
MOTORIDUTTORE EPICICLOIDALE
PLANETARY MOTOREDUCTION GEAR
MOTORPLANETENGETRIEBE
MOTOREDUCTEUR EPICYCLOIDALE
MOTOREDUCTOR EPICLOIDAL

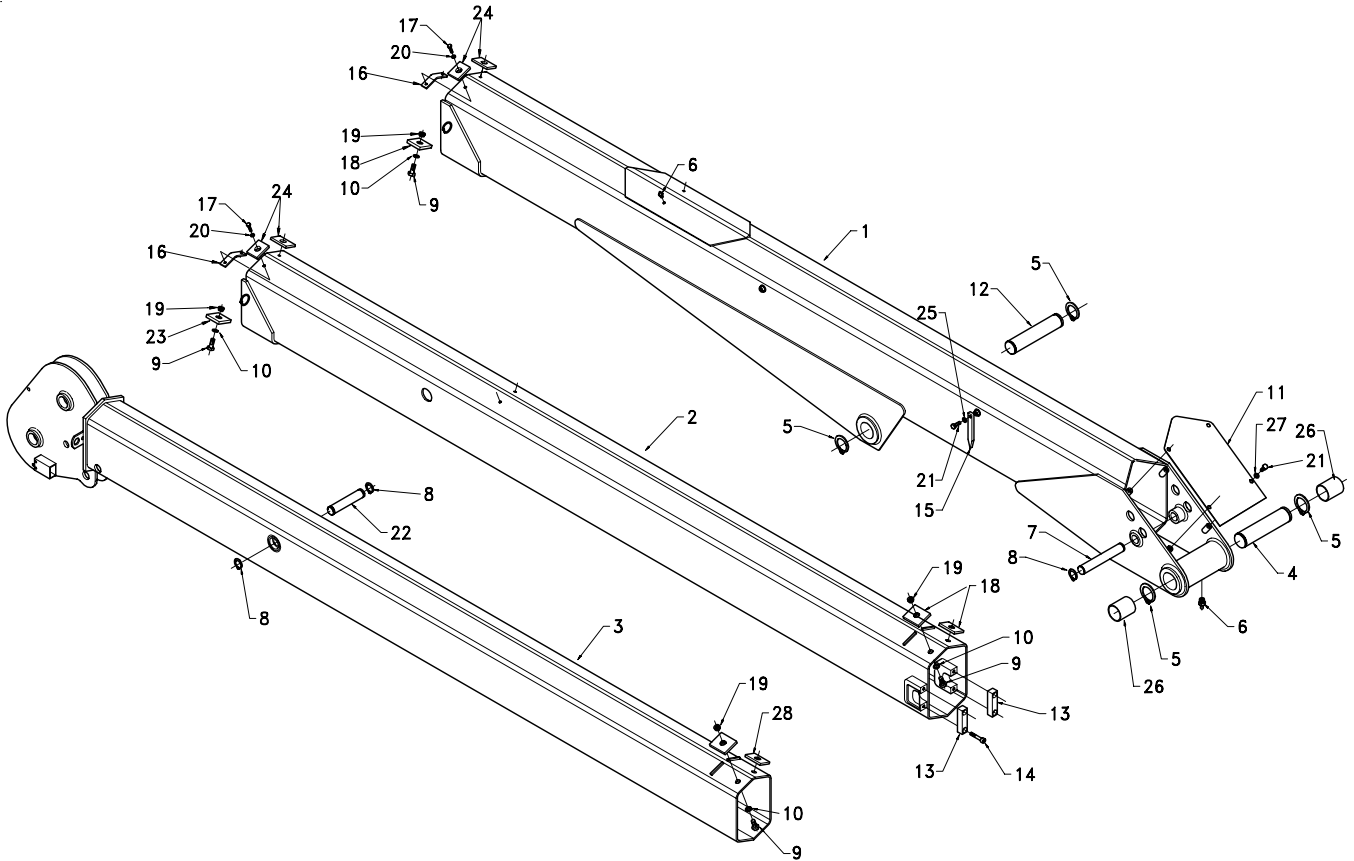
VERSION 3L



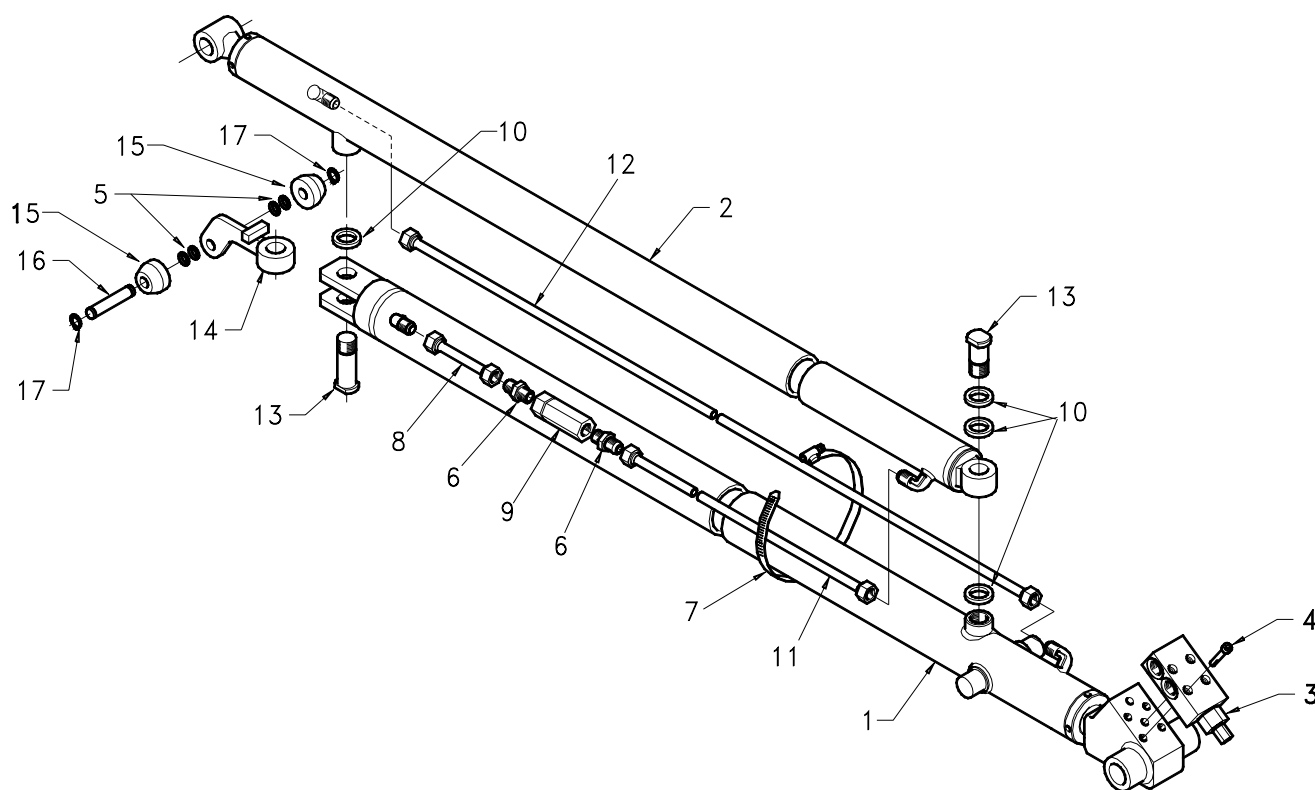
- | | | |
|-------------------------------------------------------------------------------------------------------------------------------------------------------------------------------------------------------------------------------------------------------------------------------------------------------------------------------------------------------------------------------------------------------------------------------------------------------------------------------------------------------------------------------------------------------------------------------------------------------------------------------------------------------------------------------------------------------------------------------------------------------------------------------------------------------------------------------------------------------------------------------------------------------------------------------------------------------------------------------------------------------------------------------------------------------------------------------------------------------------------------------------------------------|--------------------------------------------------------------------------------------------------------------------------------------------------------------------------------------------------------------------------------------------------------------------------------------------------------------------------------------------------------------------------------------------------------------------------------------------------------------------------------------------------------------------------------------------------------------------------------------------------------------------------------------------------------------------------------------------------------------------------------------------------------------------------------------------------------------------------------------------------------------------------------------------------------------------------------------------------------------------------------------------------------------|-----------------------------------------------------------------------------------------------------------------------------------------------------------------------------------------------------------------------------------------------------------------------------------------------------------------------------------------------------------------------------------------------------------------------------------------------------------------------------------------------------------------------------------------------------------------------------------------------------------------------------------------------------------------------------------------------------------------------------------------------------------------------------------------------------------------------------------------------------------------------------------------------------------------------|
| <p>1 TR.19.01.1 Pag.8
BASAMENTO E COLONNA
BASE AND COLUMN
CHASSIS ET COLONNE
UNTERGESTELL UND SAEULE
BASE Y COLUMNA</p> <p>4 TR.14.04.0 Pag.11
CILINDRO SOLLEVAMENTO
CYLINDER ARM LIFTING
VERIN DE LEVAGE
AUSLEGERHUBZYLINDER
CILINDRO ELEVACION</p> <p>7 TR.19.04.1 Pag. 28-29
IMPIANTO IDRAULICO 3° SFILLO
3RD EXTENSION HYDR. SYSTEM
INSTAL. HYDR. 3EME RALLONGE
HYDRAULIK. DRITTES AUSSCHUB
INSTAL. HIDR. 3 PROLONGACION</p> <p>10 TR.19.08.1 Pag.16
GIUNTO IDRAULICO
HYDRAULIC JOINT
JOINT HYDRAULIQUE
HYDRAULISCHE KUPPLUNG
JUNTURA HIDRAULICA</p> <p>13 TR.14.11.2 Pag.19
GRUPPO IDRAULICO PROPORZIONALE MULTIFUNZIONE
MULTIFUNCTION PROPORTIONAL HYDRAULIC UNIT
GROUPE HYDRAULIQUE PROPORTIONEL MULTIFUNCTION
HYDRAULISCHER MULTIFUNCTION PROPORTIONALGRUPPE
GRUPPO HYDRAULICO PROPORTIONAL MULTIFUNCTION</p> <p>15 TR.19.13.1 Pag.34
SCHEMA POSIZION. DECAL
TRANSFER'S POSITION - PLACEMENT DES DECALCOMANIES
STELLUNG DER AUFKLEBER</p> | <p>2 TR.19.02.0 Pag.26
RACCIO E SFILI
BOOM AND EXTENSIONS
FLECHE ET BRAS D'EXTENSIONS
ARM UND VERLANGERUNG
BRAZO Y PROLONGACIONES</p> <p>5 TR.14.05.0 Pag.12
CILINDRO 1° SFILLO
EXTENSIONS CYLINDER
VERIN RALLONGES
VERLANGERUNGSZYLINDER
CILINDRO PROLONGACIONES</p> <p>8 TR.19.05.0 Pag. 30
CILINDRO 3° SFILLO
EXTENSIONS CYLINDER
VERIN RALLONGES
VERLANGERUNGSZYLINDER
CILINDRO PROLONGACIONES</p> <p>11 TR.19.09.0 Pag.17
TUBAZIONE FLEX
HOSES
TUYAUTERIE FLEX
BIEGSAME LEITUNG
TUBOS FLEXIBLES</p> <p>14 TR.10.23.0 Pag.20
COMANDO A DISTANZA VERSIONE TELE "KPD"
CABLE REMOTE CONTROL
TELECOMMANDE
FERNSTEUERUNG
TELEMANDO</p> <p>16 TR.14.14.0 Pag.24
MOTORIDUTTORE EPICICLOIDALE
PLANETARY MOTOREDUCTION GEAR - MOTORPLANETENGETRIEBE
MOTOREDUCTEUR EPICYCLOIDALE - MOTOREDUCTOR EPICLOIDAL</p> | <p>3 TR.19.03.0 Pag.27
IMPIANTO IDRAULICO CILINDRI SFILI
EXTENSION HYDRAULIC SYSTEM
INSTALLATION HYDRAULIQUE RALLONGES
VERLAENGERUNGS HYDRAULIKANLAGE
INSTALLACION HIDRAULICA PROLONGACIONES</p> <p>6 TR.14.06.0 Pag.13
CILINDRO 2° SFILLO
EXTENSIONS CYLINDER
VERIN RALLONGES
VERLANGERUNGSZYLINDER
CILINDRO PROLONGACIONES</p> <p>9 TR.19.07.0 Pag.31-32
MONTAGGIO ARGANO
WINCH MOUNTING
MONTAGE DU TREUIL
SEILWINDENMONTAGE
MONTAJE DEL CABRESTANTE</p> <p>12 TR.19.11.1 Pag.33
IMPIANTO DI LIMITAZIONI
LIMITING DEVICE
INSTALLATION DE LIMITATION
BEGRENZUNGSSYSTEM
INSTALACION DE LIMITACION</p> <p>14 TR.10.25.0 Pag.21-22
COMANDO A DISTANZA VERSIONE RADIO "RKPD"
RADIO REMOTE CONTROL
RADIOCOMMANDE
FUNKSTEUERUNG
RADIOCOMANDO</p> |
|-------------------------------------------------------------------------------------------------------------------------------------------------------------------------------------------------------------------------------------------------------------------------------------------------------------------------------------------------------------------------------------------------------------------------------------------------------------------------------------------------------------------------------------------------------------------------------------------------------------------------------------------------------------------------------------------------------------------------------------------------------------------------------------------------------------------------------------------------------------------------------------------------------------------------------------------------------------------------------------------------------------------------------------------------------------------------------------------------------------------------------------------------------|--------------------------------------------------------------------------------------------------------------------------------------------------------------------------------------------------------------------------------------------------------------------------------------------------------------------------------------------------------------------------------------------------------------------------------------------------------------------------------------------------------------------------------------------------------------------------------------------------------------------------------------------------------------------------------------------------------------------------------------------------------------------------------------------------------------------------------------------------------------------------------------------------------------------------------------------------------------------------------------------------------------|-----------------------------------------------------------------------------------------------------------------------------------------------------------------------------------------------------------------------------------------------------------------------------------------------------------------------------------------------------------------------------------------------------------------------------------------------------------------------------------------------------------------------------------------------------------------------------------------------------------------------------------------------------------------------------------------------------------------------------------------------------------------------------------------------------------------------------------------------------------------------------------------------------------------------|



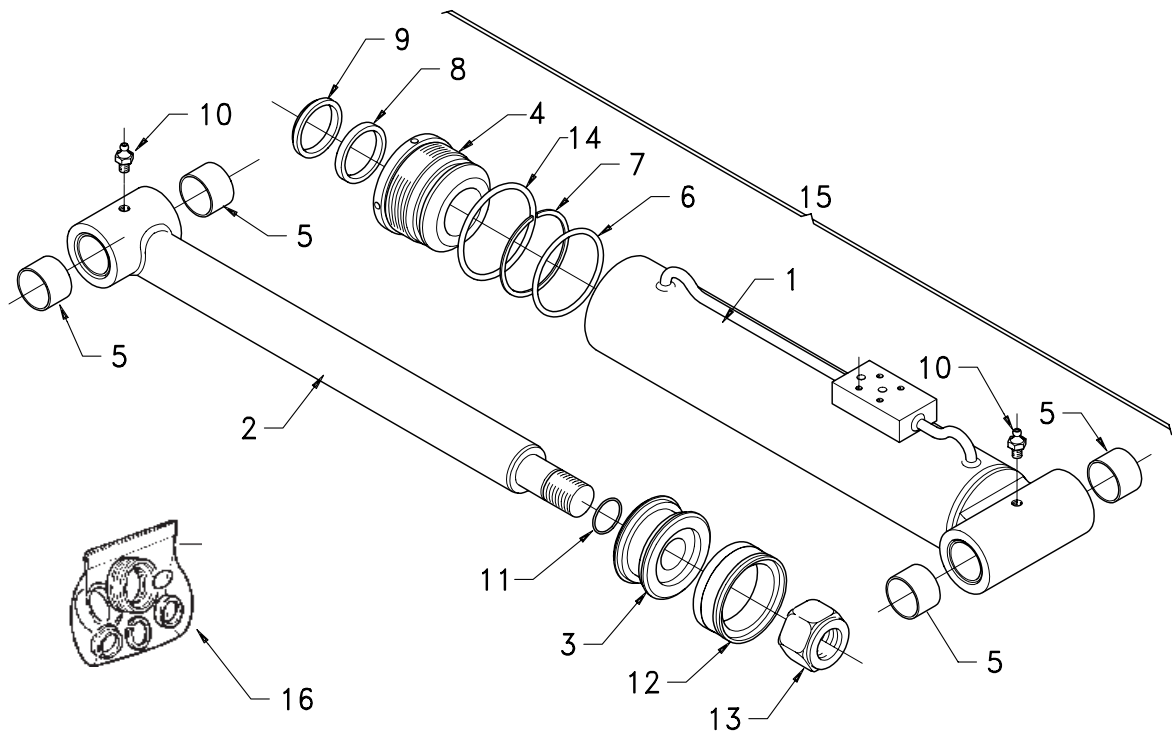
Pos.	Codice	Qt.	Denominazione	Description	Désignation	Benennung	Denominaciòn
1	19.1.002	1	COLONNA	COLUMN	COLONNE	SAEULE	COLUMNNA
2	14.1.021	1	SUPPORTO	SUPPORT	SUPPORT	LAGER	SOPORTE
3	14.2.503	1	CILINDRO COMPLETO	CYLINDER ASS'Y	VERIN COMPLET	ZYLINDER (IM GANZEN)	CILINDRO COMPLETO
4	VA.1.028	1	VALVOLA	VALVE	SOUPAPE	VALVULA	VALVULA
5	VT.0.015	4	VITE	SCREW	VIS	SCHRAUBE	TORNILLO
6	AE.1.020	2	ANELLO ELASTICO	SNAP RING	ANNEAU RESSORT	SICHERUNGSRING	ANILLO ELASTICO
7	PE.1.026	1	PERNO	PIN	PIVOT	BOLZEN	PERNO
8	TR.14.14.0	1	MOTORIDUT. IDRAULICO	MOTOR GEAR BOX	MOTEUR DUCTEUR	MOTOR	MOTOR EDUCTOR
9	VT.0.053	9	VITE	SCREW	VIS	SCHRAUBE	TORNILLO
10	VT.1.090	24	VITE	SCREW	VIS	SCHRAUBE	TORNILLO
11	VT.0.120	16	VITE	SCREW	VIS	SCHRAUBE	TORNILLO
12	CS.6.002	1	RALLA	SLEWING	COURONNE	KUGELKRANZ	
13	IG.0.004	2	INGRASSATORE	GREASE NIPPLE	GRAISSEUR	FETTBUECHSE	ENGRASADOR
14	DA.1.015	24	DADO	NUT	ECROU	MUTTER	TUERCA
15	VT.0.023	4	VITE	SCREW	VIS	SCHRAUBE	TORNILLO
16	RO.2.004	4	RONDELLA	WASHER	RONDELLE	UNTERLEGSCHIEBE	ARANDELA
17	DA.1.005	4	DADO	NUT	ECROU	MUTTER	TUERCA
18	19.1.003	1	CARTER	CASING	CARTER	GEHAUSE	CARTER
19	10.1.011	1	CARTER	CASING	CARTER	GEHAUSE	CARTER
20	RO.2.002	4	RONDELLA	WASHER	RONDELLE	UNTERLEGSCHIEBE	ARANDELA
21	VT.6.004	4	VITE	SCREW	VIS	SCHRAUBE	TORNILLO
22	14.1.005	1	CARTER	CASING	CARTER	GEHAUSE	CARTER
23	VT.0.006	4	VITE	SCREW	VIS	SCHRAUBE	TORNILLO
24	RO.2.003	4	RONDELLA	WASHER	RONDELLE	UNTERLEGSCHIEBE	ARANDELA
25	TA.4.011	24	TAPPO	PLUG	BOUCHON	STOPFEN	TAPON
26	IG.0.001	1	INGRASSATORE	GREASE NIPPLE	GRAISSEUR	FETTBUECHSE	ENGRASADOR
27	RO.2.017	16	RONDELLA	WASHER	RONDELLE	UNTERLEGSCHIEBE	ARANDELA
28	RO.2.005	9	RONDELLA	WASHER	RONDELLE	UNTERLEGSCHIEBE	ARANDELA
29	TF.6.001	0.7	TUBO FLESSIBILE	HOSE	TUYAU FLEXIBLE	SCHLAUCH	TUBO FLESSIBILE
30	RA.5.012	1	RACCORDO	PIPE FITTING	RACCORD DE TUYAU	ROHRVERBINDUNG	CONEXION
31	IG.0.004	1	INGRASSATORE	GREASE NIPPLE	GRAISSEUR	FETTBUECHSE	ENGRASADOR
32	MS.0.008	4	ZOCCOLO	CABLE SUPPORT	SUPPORT DU CABLE	KABELHALTER	SOPORTE DE CABLE



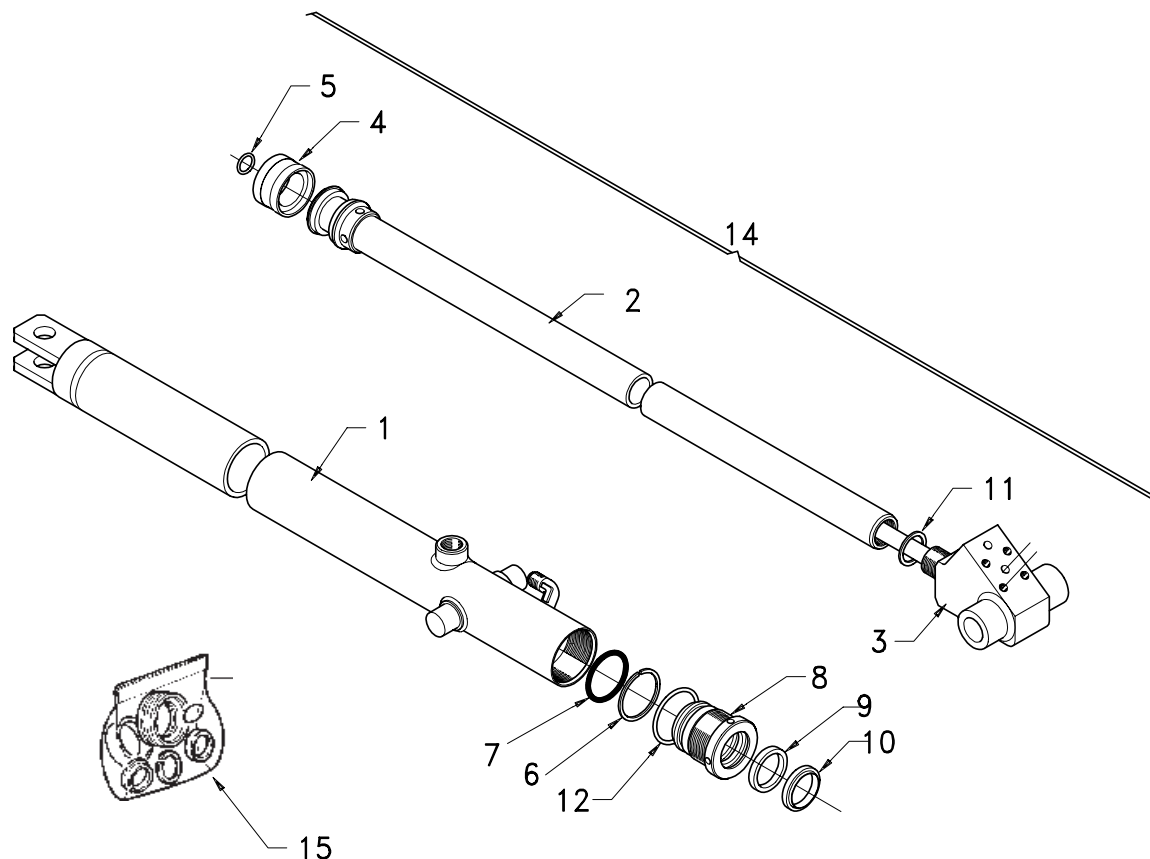
Pos.	Codice	Qt.	Denominazione	Description	Désignation	Benennung	Denominación
1	14.2.001	1	BRACCIO	ARM	BRAS	ARM	BRAZO
2	14.2.002	1	1° SFILLO	1ST EXTENSION	1ERE RALLONGE	1. VERLAENGERUNG	1° PROLONGACION
3	14.2.003	1	2° SFILLO	1ST EXTENSION	2EME RALLONGE	2. VERLAENGERUNG	2° PROLONGACION
4	PE.1.026	1	PERNO	PIN	PIVOT	BOLZEN	PERNO
5	AE.1.020	4	ANELLO ELASTICO	SNAP RING	ANNEAU RESSORT	SICHERUNGSRING	ANILLO ELASTICO
6	IG.0.004	3	INGRASSATORE	GREASE NIPPLE	GRAISSEUR	FETTBUECHSE	ENGRASADOR
7	PE.1.028	1	PERNO	PIN	PIVOT	BOLZEN	PERNO
8	AE.1.009	4	ANELLO ELASTICO	SNAP RING	ANNEAU RESSORT	SICHERUNGSRING	ANILLO ELASTICO
9	VT.0.023	8	VITE	SCREW	VIS	SCHRAUBE	TORNILLO
10	RO.2.005	8	RONDELLA	WASHER	RONDELLE	UNTERLEGSCHLEIBE	ARANDELA
11	14.2.017	1	CARTER	CASING	CARTER	GEHAUSE	CARTER
12	PE.1.027	1	PERNO	PIN	PIVOT	BOLZEN	PERNO
13	14.2.016	2	PIATTO	PLATE	PLAT	PLATTE	PIATTO
14	VT.1.069	4	VITE	SCREW	VIS	SCHRAUBE	TORNILLO
15	10.2.016	2	INDICE	INDICATOR	INDICATEUR	ANZEIGER	INDICADOR
16	10.2.018	2	PIATTO RECUP. GIOCO	PLATE	PLAT	PLATTE	PIATTO
17	VT.0.006	4	VITE	SCREW	VIS	SCHRAUBE	TORNILLO
18	PA.1.016	4	PATTINO	SLIDING BLOCK	BLOC DE GLISSEMENT	GLEITSTUECK	PATIN
19	05.2.026	8	GHIERA	RING NUT	EMBOUT	NUTMUTTER	ABRAZADERA
20	RO.2.003	8	RONDELLA	WASHER	RONDELLE	UNTERLEGSCHLEIBE	ARANDELA
21	VT.0.022	6	VITE	SCREW	VIS	SCHRAUBE	TORNILLO
22	PE.1.029	1	PERNO	PIN	PIVOT	BOLZEN	PERNO
23	PA.1.007	2	PATTINO	SLIDING BLOCK	BLOC DE GLISSEMENT	GLEITSTUECK	PATIN
24	PA.1.015	4	PATTINO	SLIDING BLOCK	BLOC DE GLISSEMENT	GLEITSTUECK	PATIN
25	RO.2.019	2	RONDELLA	WASHER	RONDELLE	UNTERLEGSCHLEIBE	ARANDELA
26	BR.0.023	2	BRONZINA	BUSHING	COUSSINET	BRONZELAGER	BUJE
27	RO.2.004	4	RONDELLA	WASHER	RONDELLE	UNTERLEGSCHLEIBE	ARANDELA
28	PA.1.014	2	PATTINO	SLIDING BLOCK	BLOC DE GLISSEMENT	GLEITSTUECK	PATIN



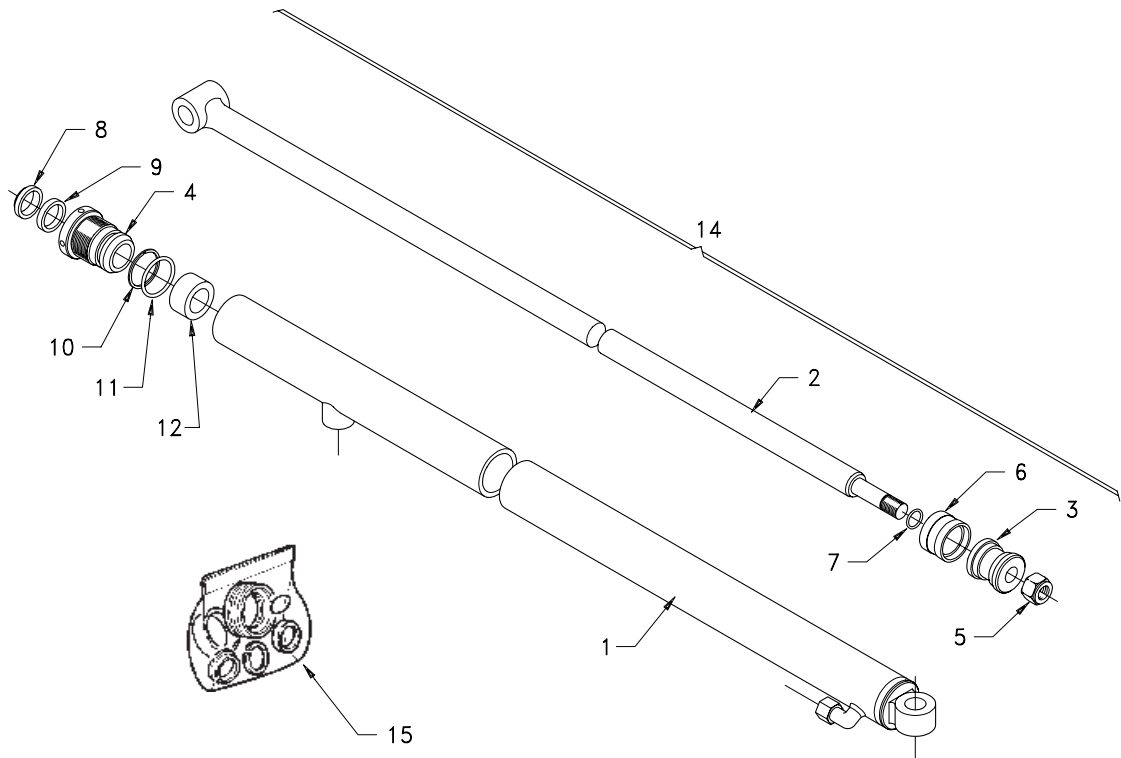
Pos.	Codice	Qt.	Denominazione	Description	Désignation	Benennung	Denominaciòn
1	14.2.501	1	CILINDRO	CYLINDER	VERIN	ZYLINDER	CILINDRO
2	14.2.502	1	CILINDRO	CYLINDER	VERIN	ZYLINDER	CILINDRO
3	VA.1.028	1	VALVOLA	VALVE	SOUPAPE	VENTIL	VALVULA
4	VT.0.015	4	VITE	SCREW	VIS	SCHRAUBE	TORNILLO
5	RO.2.006	4	RONDELLA	WASHER	RONDELLE	UNTERLEGSCHIEBE	ARANDELA
6	RA.2.101	2	NIPPLO	NIPPLE	NIPPLE	NIPPLE	NIPLE
7	FS.1.006	1	FASCETTA	CLAMP	COLLIER	HALTEBAND	ABRAZADERA
8	TU.1.015	1	TUBO RIGIDO	PIPE	TUBE RIGIDE	STARRES ROHR	TUBO RIGIDO
9	VA.1.020	1	VALVOLA	VALVE	SOUPAPE	VENTIL	VALVULA
10	RO.2.010	4	RONDELLA	WASHER	RONDELLE	UNTERLEGSCHIEBE	ARANDELA
11	TU.1.014	1	TUBO RIGIDO	PIPE	TUBE RIGIDE	STARRES ROHR	TUBO RIGIDO
12	TU.1.011	1	TUBO RIGIDO	PIPE	TUBE RIGIDE	STARRES ROHR	TUBO RIGIDO
13	PE.3.008	2	PERNO	PIN	PIVOT	BOLZEN	PERNO
14	14.2.015	1	SUPPORTO	SUPPORT	SUPPORT	LAGER	SOPORTE
15	10.2.014	2	RUOTA	WHEEL	ROUE	RAD	RUEDA
16	PE.1.019	1	PERNO	PIN	PIVOT	BOLZEN	PERNO
17	AE.1.002	2	ANELLO ELASTICO	SNAP RING	ANNEAU RESSORT	SICHERUNGSRING	ANILLO ELASTICO



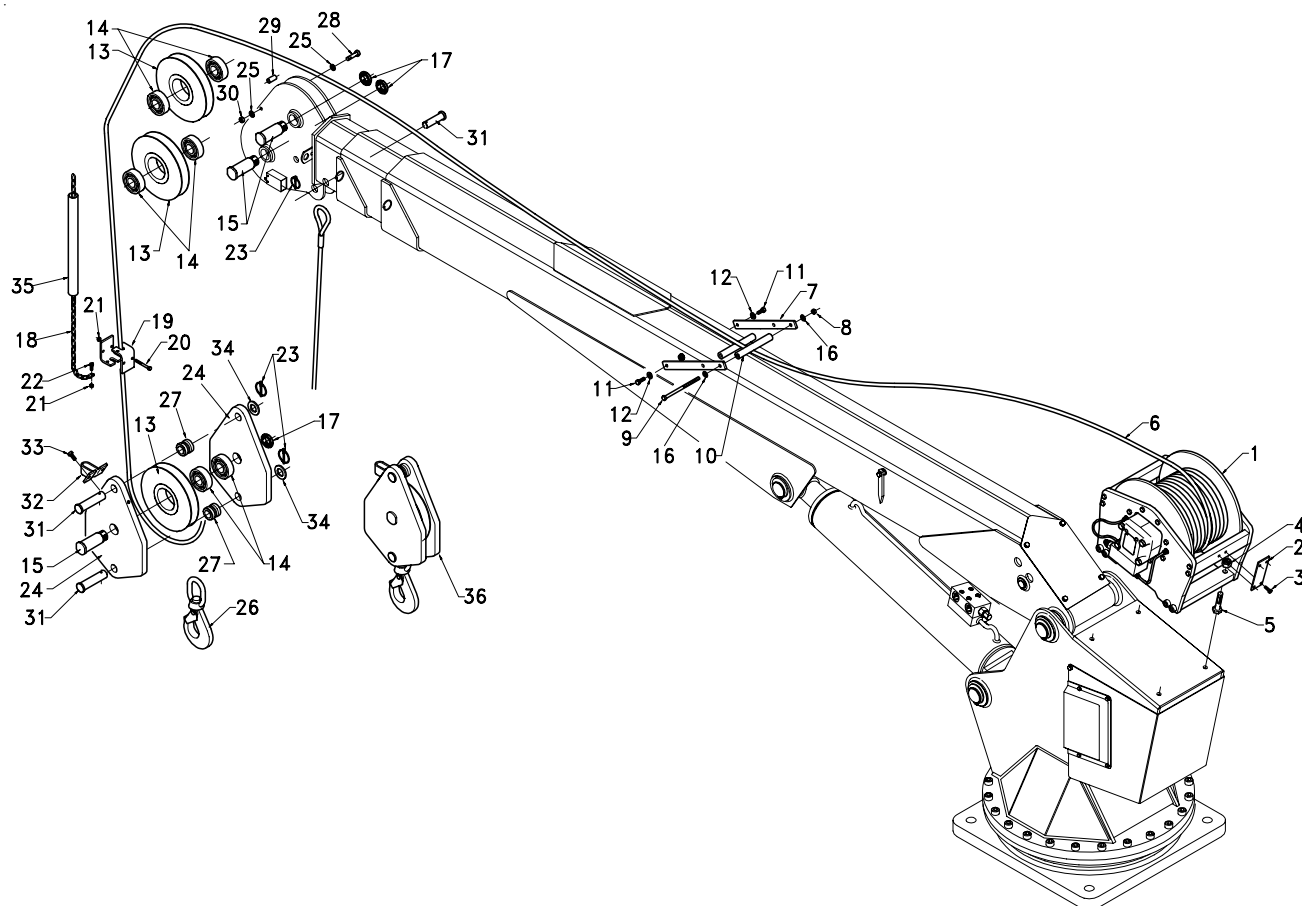
Pos.	Codice	Qt.	Denominazione	Description	Désignation	Benennung	Denominaciòn
1	14.2.011	1	CILINDRO	CYLINDER	VERIN	ZYLINDER	CILINDRO
2	14.2.012	1	STELO	ROD	TIGE	STANGE	VASTAGO
3	PT.0.018	1	PISTONE	PISTON	PISTON	KOLBEN	PISTON
4	TS.0.017	1	TESTATA	HEADER	CULASSE	KOPF	CABEZAL
5	BR.0.023	4	BRONZINA	BUSHING	COUSSINET	BRONZELAGER	BUJE
6	OR.0.623	1	GUARNIZIONE OR	O RING	O RING	O RING	ANILLO EN O
7	AA.0.623	1	ANELLOANTIESTRUSIONE	BULL RING	BAGUE DE RETENUE	HALTERING	RETENEDOR
8	GZ.1.007	1	GUARNIZIONE	SEAL	JOINT	DICHTUNG	GUARNICION
9	GZ.4.007	1	RASCHIAPOLVERE	DUSTCONTROLRING	RACLEURDEPOUSSIERE	STAUBABSTREIFER	RASCA POLVOS
10	IG.0.004	2	INGRASSATORE	GREASE NIPPLE	GRAISSEUR	FETTBUECHSE	ENGRASADOR
11	OR.0.824	1	GUARNIZIONE OR	O RING	O RING	O RING	ANILLO EN O
12	GZ.2.009	1	GUARNIZIONE	SEAL	JOINT	DICHTUNG	GUARNICION
13	DA.2.026	1	DADO AUTOBLOCCANTE	STOP NUT	ECROU DE SURETE	SPERRMUTTER	TUERCA AUTOTRABADORA
14	OR.0.158	1	GUARNIZIONE OR	O RING	O RING	O RING	ANILLO EN O
15	14.2.503	1	CILINDRO COMPLETO	CYLINDER ASS'Y	VERIN COMPLET	ZYLINDR (IM GANZEN)	CILINDRO COMPLETO
16	GZ.9.019	1	KIT GUARNIZIONI	JOINT KIT	KIT DE JOINTS	DICHTUNGSSATZ	KIT JUNTAS



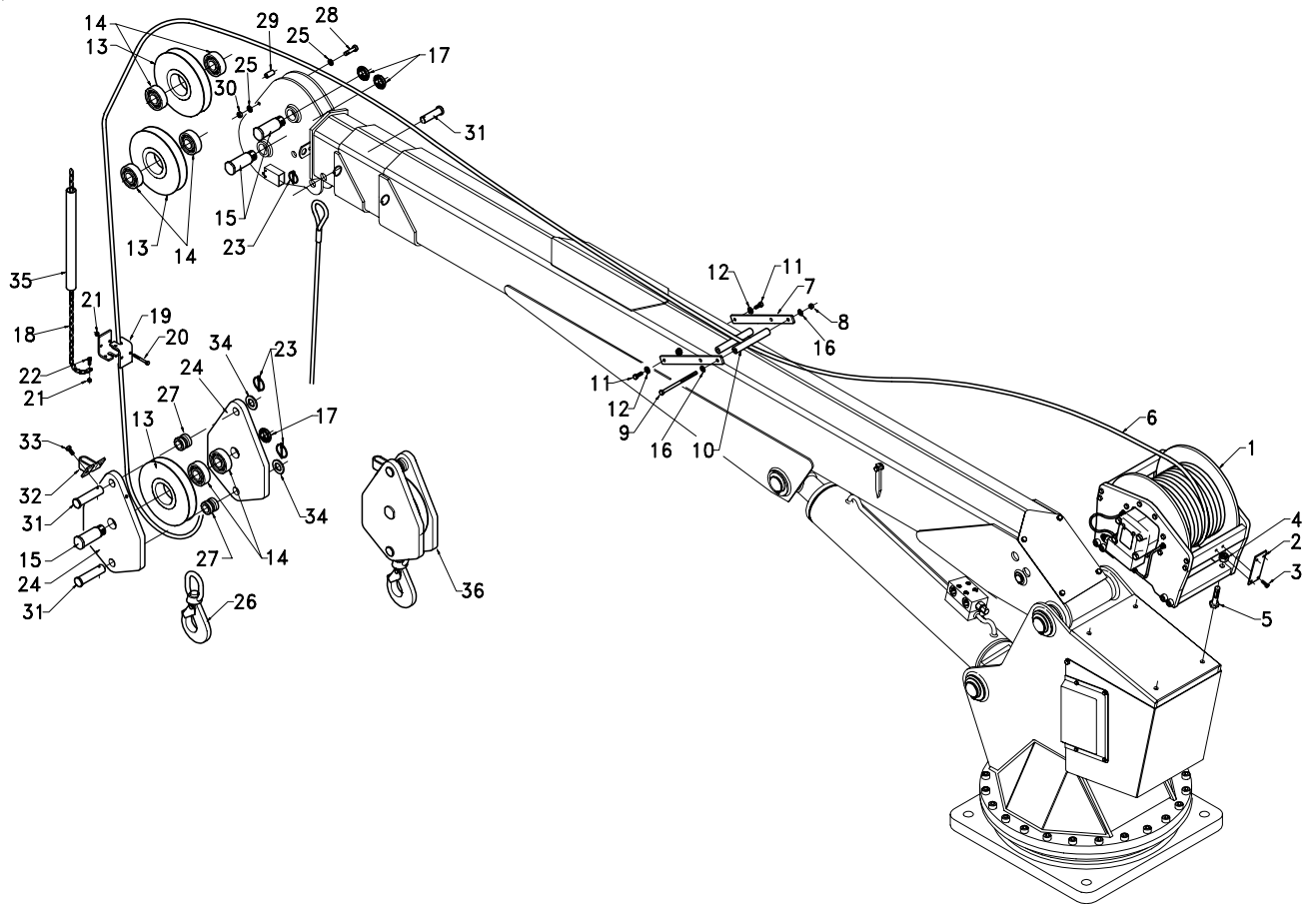
Pos.	Codice	Qt.	Denominazione	Description	Désignation	Benennung	Denominaciòn
1	14.2.005	1	CILINDRO	CYLINDER	VERIN	ZYLINDER	CILINDRO
2	14.2.006	1	STELO	ROD	TIGE	STANGE	VASTAGO
3	14.2.008	1	ATTACCO	CONNECTION	CONNEXION	EINSATZ	ATAQUE
4	GZ.2.003	1	GUARNIZIONE	SEAL	JOINT	DICHTUNG	GUARNICION
5	OR.0.826	1	GUARNIZIONE OR	O RING	O RING	O RING	ANILLO EN O
6	AA.0.832	1	ANELLO ANTIESTRUSIONE	BULL RING	BAGUE DE RETENUE	HALTERING	RETENEDOR
7	OR.0.832	1	GUARNIZIONE OR	O RING	O RING	O RING	ANILLO EN O
8	TS.0.005	1	TESTATA	CYLINDER HEAD	CULASSE DE CYLINDRE	ZYLINDERKOF	CABEZA CILINDRO
9	GZ.1.004	1	GUARNIZIONE	SEAL	JOINT	DICHTUNG	GUARNICION
10	GZ.4.004	1	RASCHIAPOLVERE	DUSTCONTROLRING	RACLEURDEPOUSSIÈRE	STAUBABSTREIFER	RASCA POLVOS
11	RO.7.024	1	RONDELLA	WASHER	RONDELLE	UNTERLEGSCHIEBE	ARANDELA
12	OR.0.143	1	GUARNIZIONE OR	O RING	O RING	O RING	ANILLO EN O
14	14.2.501	1	CILINDRO COMPLETO	CYLINDER ASS'Y	VERIN COMPLET	ZYLINDR (IM GANZEN)	CILINDRO COMPLETO
15	GZ.9.018	1	KIT GUARNIZIONI	JOINT KIT	KIT DE JOINTS	DICHTUNGSSATZ	KIT JUNTAS



Pos.	Codice	Qt.	Denominazione	Description	Désignation	Benennung	Denominaciòn
1	14.2.010	1	CILINDRO	CYLINDER	VERIN	ZYLINDER	CILINDRO
2	14.2.009	1	STELO	ROD	TIGE	STANGE	VASTAGO
3	PT.0.009	1	PISTONE	PISTON	PISTON	KOLBEN	PISTON
4	TS.0.009	1	TESTATA	HEADER	CULASSE	KOPF	CABEZAL
5	DA.2.008	1	DADO AUTOBLOCCANTE	STOP NUT	ECROU DE SURETE	SPERRMUTTER	TUERCA AUTOTRABADORA
6	GZ.2.002	1	GUARNIZIONE	SEAL	JOINT	DICHTUNG	GUARNICION
7	OR.0.115	1	GUARNIZIONE OR	O RING	O RING	O RING	ANILLO EN O
8	GZ.4.003	1	RASCHIAPOLVERE	DUSTCONTROLRING	RACLEURDEPOUSSIERE	STAUBABSTREIFER	RASCA POLVOS
9	GZ.1.003	1	GUARNIZIONE	SEAL	JOINT	DICHTUNG	GUARNICION
10	AA.0.826	1	ANELLOANTIESTRUSIONE	BULL RING	BAGUE DE RETENUE	HALTERING	RETENEDOR
11	OR.0.826	1	GUARNIZIONE OR	O RING	O RING	O RING	ANILLO EN O
12	14.2.011	1	DISTANZIALE	SPACER	ENTRETOISE	DISTANZHULSE	DISTANCIADOR
14	14.2.502	1	CILINDRO COMPLETO	CYLINDER ASS'Y	VERIN COMPLET	ZYLINDR (IM GANZEN)	CILINDRO COMPLETO
15	GZ.9.007	1	KIT GUARNIZIONI	JOINT KIT	KIT DE JOINTS	DICHTUNGSSATZ	KIT GIUNTAS

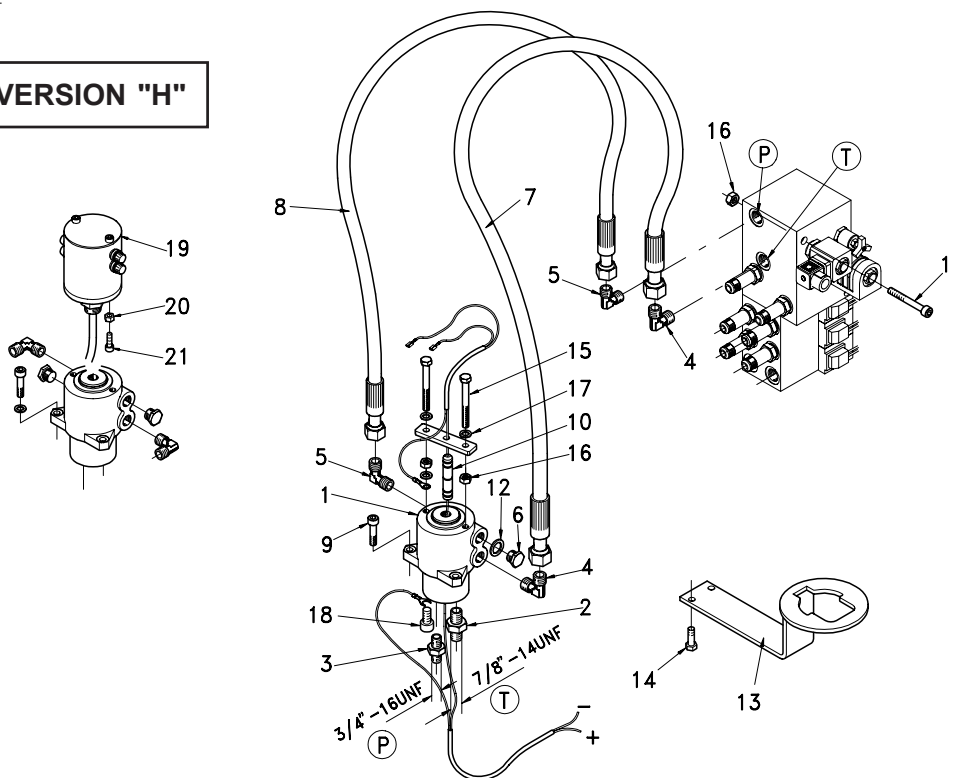


Pos.	Codice	Qt.	Denominazione	Description	Désignation	Benennung	Denominación
1	VE.0.023	1	ARGANO	WINCH	TREUIL	SEILWINDE	CABRESTANTE
2	10.5.022	1	SUPPORTO	SUPPORT	SUPPORT	LAGER	SOPORTE
3	VT.0.006	2	VITE	SCREW	VIS	SCHRAUBE	TORNILLO
4	DA.2.004	4	DADO	NUT	ECROU	MUTTER	TUERCA
5	VT.0.083	4	VITE	SCREW	VIS	SCHRAUBE	TORNILLO
6	VE.0.034	1	FUNE	ROPE	CABLE	SEIL	CUERDA
7	11.5.005	2	SUPPORTO	SUPPORT	SUPPORT	LAGER	SOPORTE
8	DA.2.003	2	DADO	NUT	ECROU	MUTTER	TUERCA
9	VT.0.070	2	VITE	SCREW	VIS	SCHRAUBE	TORNILLO
10	14.5.004	2	TUBO	PIPE	TUBE	ROHR	TUBO
11	VT.0.022	2	VITE	SCREW	VIS	SCHRAUBE	TORNILLO
12	RO.2.019	2	RONDELLA	WASHER	RONDELLE	UNTERLEGSCHIEBE	ARANDELA
13	14.5.001	3	PULEGGIA	WHEEL	ROUE	RAD	RUEDA
14	CS.1.011	6	CUSCINETTO	BEARING	PALIER	LAGERSCHALE	COJINETE
15	PE.3.014	3	PERNO	PIN	PIVOT	BOLZEN	PERNO
16	RO.2.005	4	RONDELLA	WASHER	RONDELLE	UNTERLEGSCHIEBE	ARANDELA
17	GH.1.004	3	GHIERA	RING NUT	EMBOUT	NUTMUTTER	ABRAZADERA
18	CT.9.001	0.4	CATENA	CHAIN	CHAINW	KETTE	CADENA
19	10.5.019	2	SUPPORTO	SUPPORT	SUPPORT	LAGER	SOPORTE
20	VT.0.018	2	VITE	SCREW	VIS	SCHRAUBE	TORNILLO
21	DA.2.001	3	DADO	NUT	ECROU	MUTTER	TUERCA
22	VT.0.008	1	VITE	SCREW	VIS	SCHRAUBE	TORNILLO
23	SP.3.001	3	SPINOTTO A SCATTO	PISTON PIN	CHEVILLE	BOLZEN	PERNO
24	14.5.002	2	FIANCATA	FLANK	COTE'	FLANKE	FLANCO
25	RO.2.004	2	RONDELLA	WASHER	RONDELLE	UNTERLEGSCHIEBE	ARANDELA
26	GA.1.003	1	GANCIO	HOOK	CROCHET	HAKEN	GANCHO
27	14.5.003	2	BOCCOLA	BUSHING	DOUILLE	BUCHSE	CASQUILLO
28	VT.0.042	1	VITE	SCREW	VIS	SCHRAUBE	TORNILLO
29	14.5.006	1	DISTANZIALE	SPACER	ENTRETOISE	DISTANZHULSE	DISTANCIADOR
30	DA.2.002	1	DADO	NUT	ECROU	MUTTER	TUERCA
31	PE.6.003	3	PERNO	PIN	PIVOT	BOLZEN	PERNO

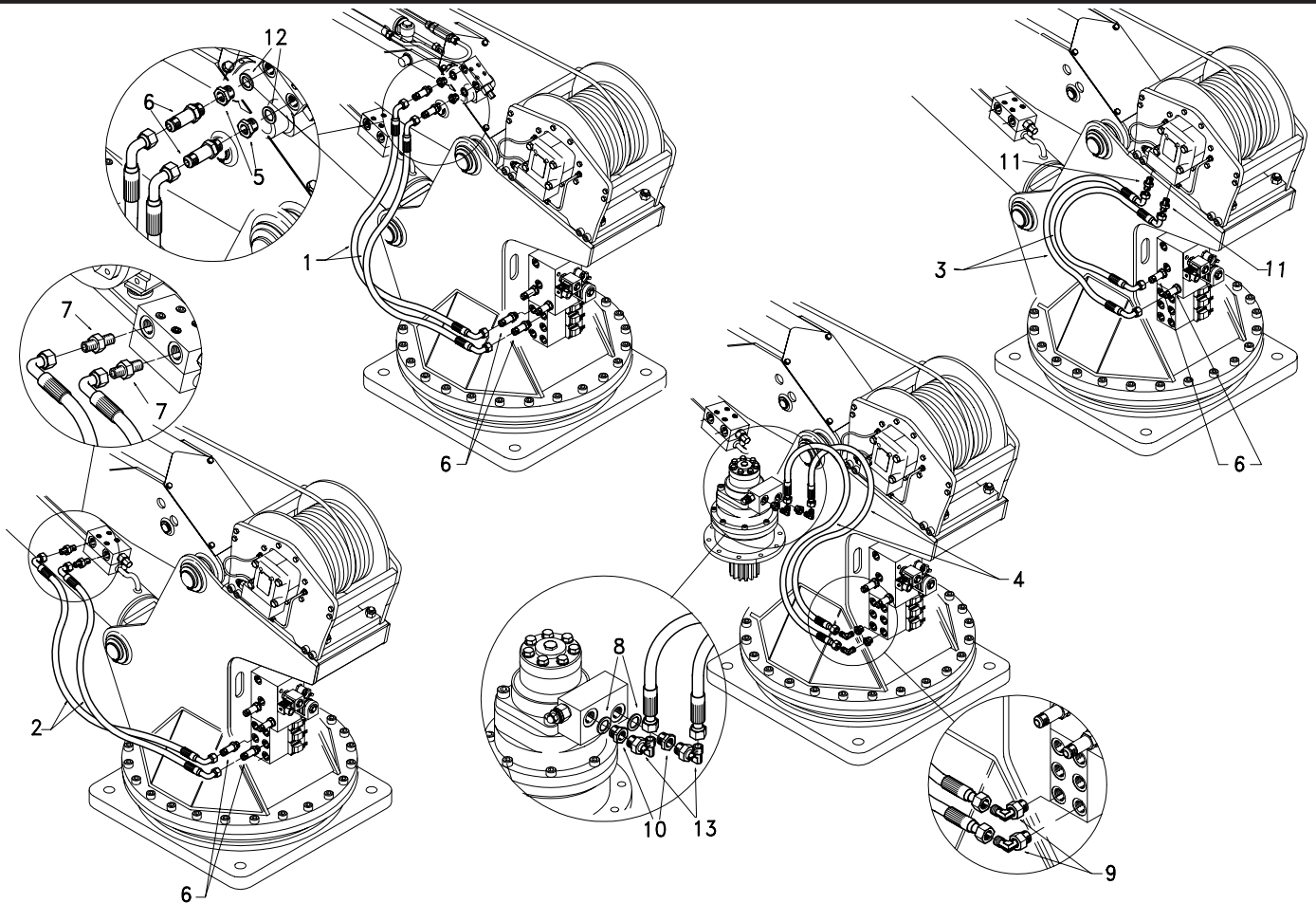


Pos.	Codice	Qt.	Denominazione	Description	Désignation	Benennung	Denominaciòn
32	14.5.005	1	GUIDA FUNE	ROPE GUIDE	GLISSIERE CABLE	KABELFUHRUNG	GUIA CUERDA
33	VT.1.034	2	VITE	SCREW	VIS	SCHRAUBE	TORNILLO
34	RO.2.012	2	RONDELLA	WASHER	RONDELLE	UNTERLEGSCHIEBE	ARANDELA
35	TB.2.056	0.39	TUBO	PIPE	TUBE	ROHR	TUBO
36	14.5.513	1	BOZZELLO COMPLETO	COMPLETE ROPE BLOCK	POULIE COMPLETE	VOLLKOMMENER SEILBLOCK	

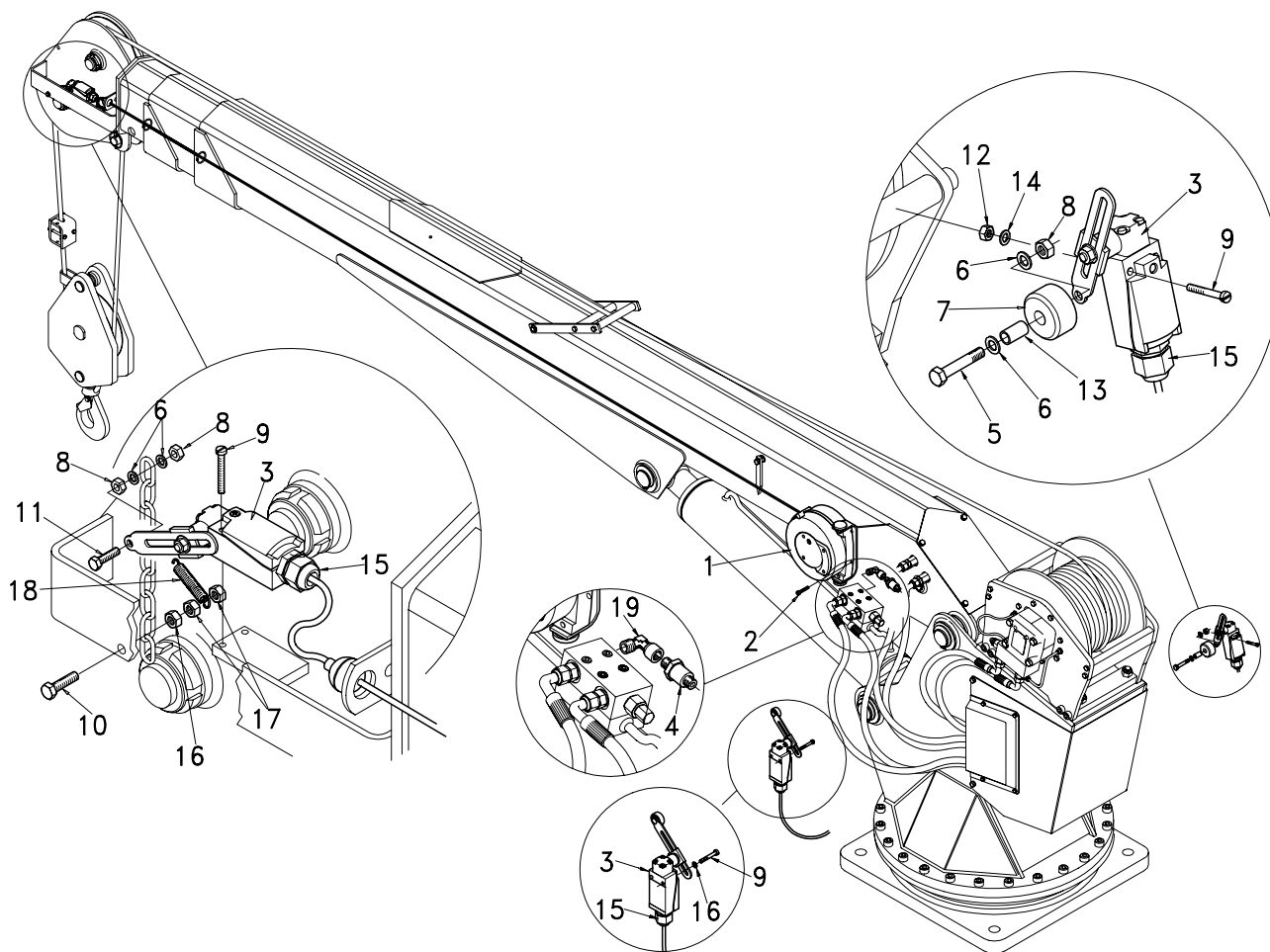
VERSION "H"



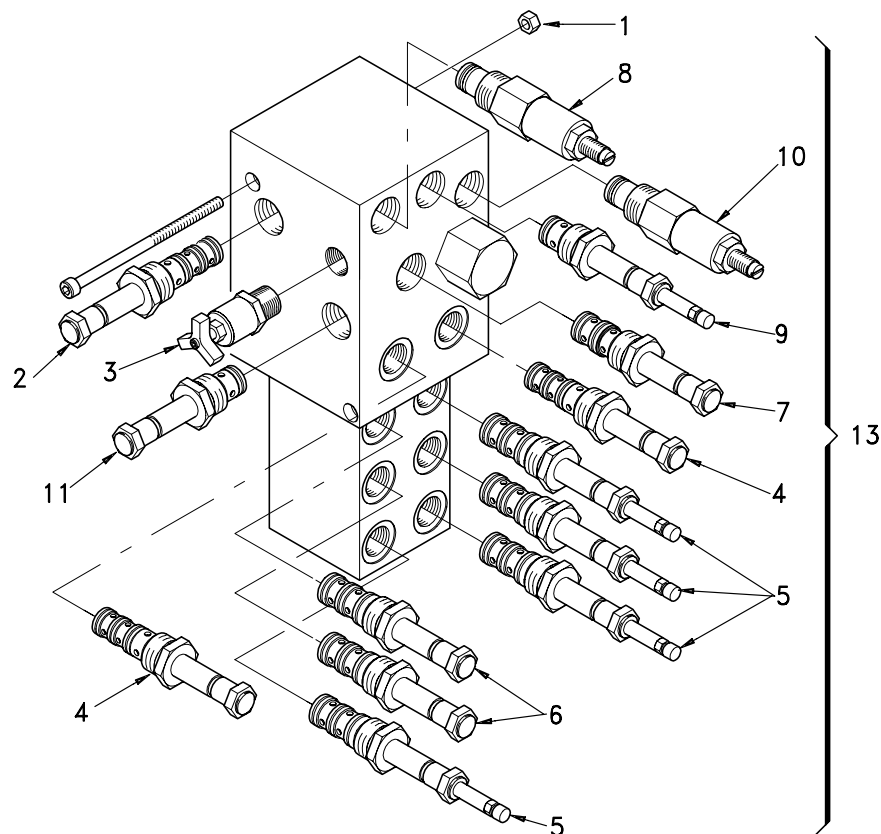
Pos.	Codice	Qt.	Denominazione	Description	Désignation	Benennung	Denominaciòn
1	GI.1.001	1	GIUNTO IDRAULICO	JOINT	JOINT	KUPPLUNG	JUNTURA
2	RA.2.106	1	RACCORDO	PIPE FITTING	RACCORD DE TUYAU	ROHRVERBINDUNG	CONEXION
3	RA.2.105	1	RACCORDO	PIPE FITTING	RACCORD DE TUYAU	ROHRVERBINDUNG	CONEXION
4	RA.2.206	2	RACCORDO	PIPE FITTING	RACCORD DE TUYAU	ROHRVERBINDUNG	CONEXION
5	RA.2.202	2	RACCORDO	PIPE FITTING	RACCORD DE TUYAU	ROHRVERBINDUNG	CONEXION
6	TA.1.002	2	TAPPO	PLUG	BOUCHON	STOPFEN	TAPON
7	TF.2.521	1	TUBO FLESSIBILE	HOSE	TUYAU FLEXIBLE	SCHLAUCH	TUBO FLEXIBLE
8	TF.2.520	1	TUBO FLESSIBILE	HOSE	TUYAU FLEXIBLE	SCHLAUCH	TUBO FLEXIBLE
9	VT.1.033	3	VITE	SCREW	VIS	SCHRAUBE	TORNILLO
10	10.5.502	1	GIUNTO ELETTRICO	JOINT	JOINT	KUPPLUNG	JUNTURA
11	VT.1.032	2	VITE	SCREW	VIS	SCHRAUBE	TORNILLO
12	RO.7.002	2	RONDELLA	WASHER	RONDELLE	SCHEIBE	ARANDELA
13	14.1.023	1	FERMO GIUNTO IDRAUL.	SWIVAL LPCK	ARRET ACCOUPLEMENT	KUPPLUNGSSPERUNG	
14	VT.0.024	2	VITE	SCREW	VIS	SCHRAUBE	TORNILLO
15	VT.0.018	2	VITE	SCREW	VIS	SCHRAUBE	TORNILLO
16	DA.1.006	4	DADO	NUT	ECROU	MUTTER	TUERCA
17	RO.2.003	3	RONDELLA	WASHER	RONDELLE	SCHEIBE	ARANDELA
18	VT.1.048	1	VITE	SCREW	VIS	SCHRAUBE	TORNILLO
GIUNTO ELETTRICO							
19	AV.1.007	1	GIUNTO ELETTRICO	JOINT	JOINT	KUPPLUNG	JUNTURA
20	DA.1.006	1	DADO	NUT	ECROU	MUTTER	TUERCA
21	VT.1.022	1	VITE	SCREW	VIS	SCHRAUBE	TORNILLO



Pos.	Codice	Qt.	Denominazione	Description	Désignation	Benennung	Denominación
1	TF.2.518	2	TUBO FLESSIBILE	HOSE	TUYAU FLEXIBLE	SCHLAUCH	TUBO FLEXIBLE
2	TF.2.517	2	TUBOFLESSIBILE	HOSE	TUYAU FLEXIBLE	SCHLAUCH	TUBO FLEXIBLE
3	TF.2.519	2	TUBO FLESSIBILE	HOSE	TUYAU FLEXIBLE	SCHLAUCH	TUBO FLEXIBLE
4	TF.2.516	2	TUBO FLESSIBILE	HOSE	TUYAU FLEXIBLE	SCHLAUCH	TUBO FLEXIBLE
5	NI.2.013	2	COLONNETTA	NIPPLE	NIPPLE	NIPPLE	NIPLE
6	RA.2.501	8	PROLUNGA	PIPE FITTING	RACCORD	ROHRVERBINDUNG	CONEXION
7	RA.2.107	2	NIPPLO	NIPPLE	NIPPLE	NIPPLE	NIPLE
8	RO.7.002	2	RONDELLA	WASHER	RONDELLE	SCHEIBE	ARANDELA
9	RA.2.203	2	RACCORDO	PIPE FITTING	RACCORD DE TUYAU	ROHRVERBINDUNG	CONEXION
10	VA.2.009	2	VALVOLA	VALVE	SOUPAPE	VENTIL	VALVULA
11	RA.2.104	2	NIPPLO	NIPPLE	NIPPLE	NIPPLE	NIPLE
12	RO.7.001	2	RONDELLA	WASHER	RONDELLE	SCHEIBE	ARANDELA
13	RA.2.201	2	RACCORDO	PIPE FITTING	RACCORD DE TUYAU	ROHRVERBINDUNG	CONEXION



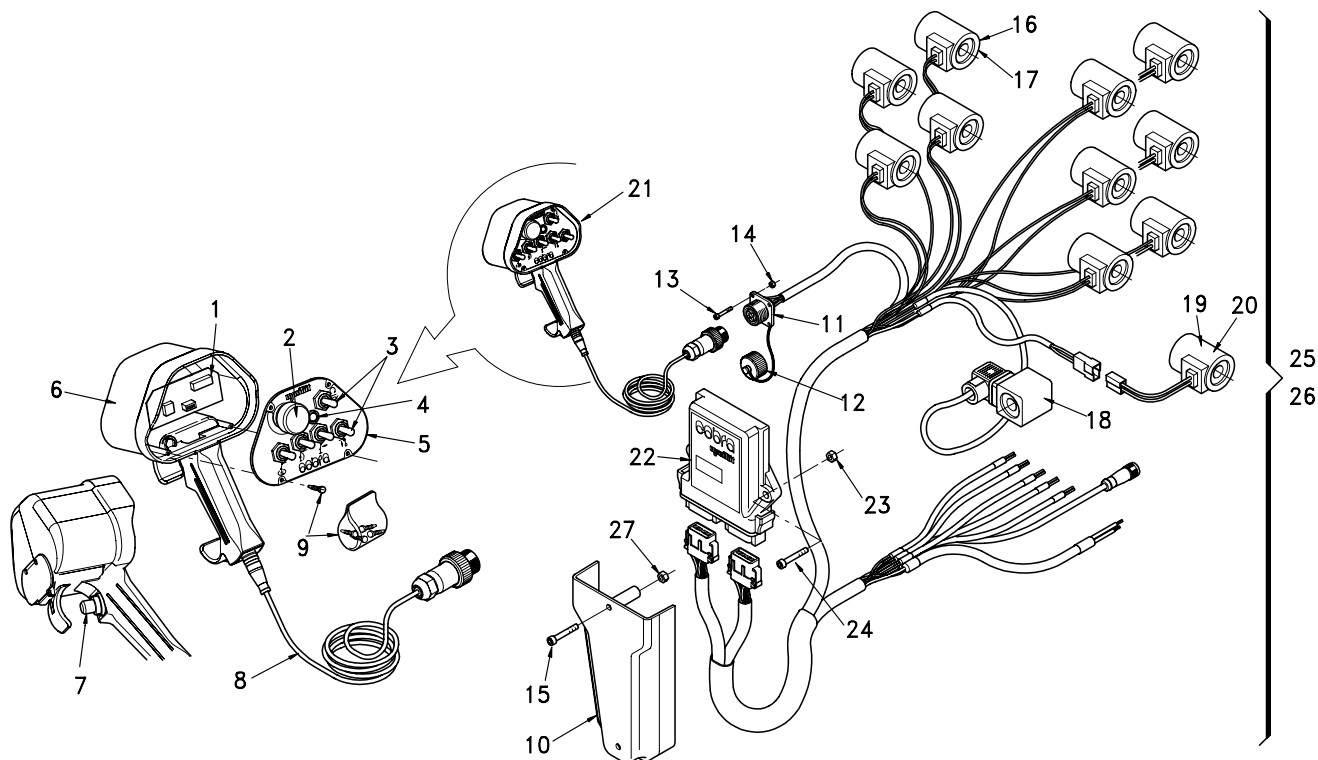
Pos.	Codice	Qt.	Denominazione	Description	Désignation	Benennung	Denominaciòn
1	AV.1.003	1	ARROTOLATORE	SPOOL	BOBINE	WICKLER	ENROLLADOR
2	VT.0.006	2	VITE	SCREW	VIS	SCHRAUBE	TORNILLO
3	FC.0.003	3	FINE CORSA	STOP END	FIN DE COURSE	ENDSCHALTER	MICRO
4	LM.1.013	1	TRASDUTTORE DI PRES.	PRESSURE GAUGE	TRANSDUCTEUR	DRUCKGEBER	TRANSDUCTOR DE PRESION
5	VT.0.013	1	VITE	SCREW	VIS	SCHRAUBE	TORNILLO
6	RO.2.003	4	RONDELLA	WASHER	RONDELLE	SCHEIBE	ARANDELA
7	10.5.023	1	RUOTA	WHEEL	ROUE	RAD	RUEDA
8	DA.2.001	4	DADO	NUT	ECROU	MUTTER	TUERCA
9	VT.1.002	6	VITE	SCREW	VIS	SCHRAUBE	TORNILLO
10	VT.0.029	1	VITE	SCREW	VIS	SCHRAUBE	TORNILLO
11	VT.0.013	1	VITE	SCREW	VIS	SCHRAUBE	TORNILLO
12	DA.1.004	2	DADO	NUT	ECROU	MUTTER	TUERCA
13	10.5.024	1	DISTANZIALE	SPACER	ENTRETOISE	DISTANZHULSE	DISTANCIADOR
14	RO.2.001	2	RONDELLA	WASHER	RONDELLE	SCHEIBE	ARANDELA
15	PC.1.001	3	PRESSACAVO	CABLE-PRESS	PRESSE-CABLE	KABELHALTER	APREMADOR DE CABLE
16	DA.1.008	1	DADO	NUT	ECROU	MUTTER	TUERCA
17	DA.2.002	2	DADO	NUT	ECROU	MUTTER	TUERCA
18	MO.1.003	1	MOLLA	SPRING	RESSORT	FEDER	RESORTE
19	RA.1.323	1	RACCORDO	PIPE FITTING	RACCORD DE TUYAU	ROHRVERBINDUNG	CONEXION



Pos.	Codice	Qt.	Denominazione	Description	Désignation	Benennung	Denominaciòn
1	DA.1.006	2	DADO	NUT	ECROU	MUTTER	TUERCA
2	DI.2.021/01	1	VALVOLA V3	VALVE	SOUPAPE	VENTIL	VALVULA
3	DI.2.021/02	1	VALVOLA MANUALE OM	VALVE	SOUPAPE	VENTIL	VALVULA
4	DI.2.026	2	VALVOLA	VALVE	SOUPAPE	VENTIL	VALVULA
5	DI.2.011	4	VALVOLA + OP.MAN.	VALVE	SOUPAPE	VENTIL	VALVULA
6	DI.2.012	2	VALVOLA	VALVE	SOUPAPE	VENTIL	VALVULA
7	DI.2.027	1	VALVOLA PROPORZ.	VALVE	SOUPAPE	VENTIL	VALVULA
8	DI.2.009/02	1	VALVOLA DI MASSIMA	VALVE	SOUPAPE	VENTIL	VALVULA
9	DI.2.010	1	VALVOLA V9	VALVE	SOUPAPE	VENTIL	VALVULA
10	DI.2.021/03	1	VALVOLA DIVIS. FLUSSO	VALVE	SOUPAPE	VENTIL	VALVULA
11	DI.2.021/04	1	VALVOLA V4	VALVE	SOUPAPE	VENTIL	VALVULA
12							
13	DI.2.047	1	GRUPPO COMPLETO	WHOLE GROUP	GROUP COMPLET	VOLLIGE GRUPPE	GRUPO COMPLETO

VERSIONE
VERSION

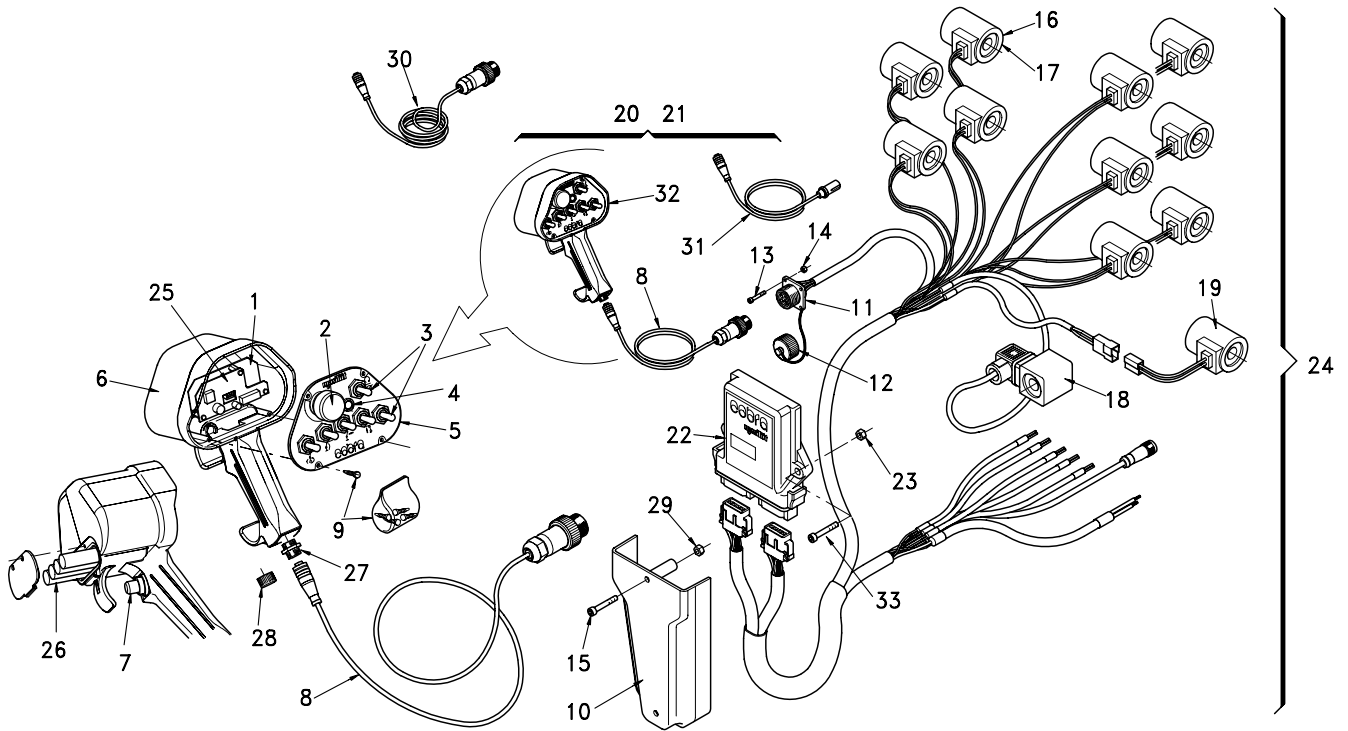
"KPD"



Pos.	Codice	Qt.	Denominazione	Description	Désignation	Benennung	Denominación
1	PS.0.049/01	1	SCHEDA ELETTRONICA	CARD	PLAQUE EL	KARTE	
2	PS.0.042/02	1	PULSANTE EMERGENZA	SWITCH	INTERRUPTEUR	SCHALTER	INTERRUPTOR
3	PS.0.042/03	5	SELETTORE	3 POS. SWITCH	SELECTEUR	WAHLSCHALTER	
4	LS.0.008	1	SPIA VERDE	GREEN LED	LED VERT	GRUNE LED	LED VERDE
5	PS.0.042/04	1	COPERCHIO	COVER	COUVERCLE	DECKEL	TAPA
6	PS.0.042/05	1	CORPO PULSANTIERA	PLASTICL BOX	CORPS BOITIER	GEHAUSE	CAJA PANEL DE MANDOS
7	PS.0.042/06	1	PULSANTE PROPORZIONALE	BUTTON	BOUTON	DRUCK	BOTON
8	CV.0.072	1	CAVO	CABLE	CABLE	KABEL	CABLE
9	PS.0.042/07	1	KIT VITI PULSANTIERA	SCREW KIT	KIT VIS	SCHRAUBENSATZ	KIT TORNILLOS
10	10.5.034	1	CARTER	CASING	CARTER	GEHAUSE	CARTER
11	CV.0.065/01	1	CONNETTORE FISSO	BASE CONNECTOR	CONNECTEUR	KOMPL. VERBINDER	CONECTOR FIJO
12	CV.0.065/02	1	TAPPO COMPLETO	PLUG	BOUCHON	STOPFEN	TAPON
13	VT.6.008X	4	VITE	SCREW	VIS	SCHRAUBE	TORNILLO
14	DA.1.003	4	DADO	NUT	ECROU	MUTTER	TUERCA
15	VT.1.010X	2	VITE	SCREW	VIS	SCHRAUBE	TORNILLO
16	SN.0.007	10	SOLENOIDE 12V	SOLENOID 12V	RELAIS 12V	RELAIS 12V	CONTACTOR 12V
17	SN.0.008	10	SOLENOIDE 24V	SOLENOID 24V	RELAIS 24V	RELAIS 24V	CONTACTOR 24V
18	SN.0.011	1	SOLENOIDE VALV. PROPORZ.	SOLENOID	RELAIS	RELAIS	CONTACTOR
19	SN.0.005	1	SOLENOIDE EV9 12V	SOLENOID 12V	RELAIS 12V	RELAIS 12V	CONTACTOR 12V
20	SN.0.006	1	SOLENOIDE EV9 24V	SOLENOID 24V	RELAIS 24V	RELAIS 24V	CONTACTOR 24V
21	PS.0.049	1	PULSANTIERA	CONTRIOL BOX	TABLEAU POUSSOIRS	DRUCKKNOPFTAFEL	PANEL DE CONTROL
22	TC.1.033	1	CENTRALINA COMPLETA	POWER UNIT	CENTRAL	STEUERGEHAUSE	CENTRAL COMPLETA
23	DA.2.001	2	DADO AUTOBLOCCANTE	STOP NUT	ECROU DE SURETE	SPERRMUTTER	TUERCA AUTOTRABADORA
24	VT.0.014X	2	VITE	SCREW	VIS	SCHRAUBE	TORNILLO
25	CV.0.067	1	CABLATO 12V	CABLE 12V	CABLE 12V	KABEL 12V	CABLE 12V
26	CV.0.068	1	CABLATO 24V	CABLE 24V	CABLE 24V	KABEL 24V	CABLE 24V
27	DA.2.010	2	DADO AUTOBLOCCANTE	STOP NUT	ECROU DE SURETE	SPERRMUTTER	TUERCA AUTOTRABADORA

VERSIONE
VERSION

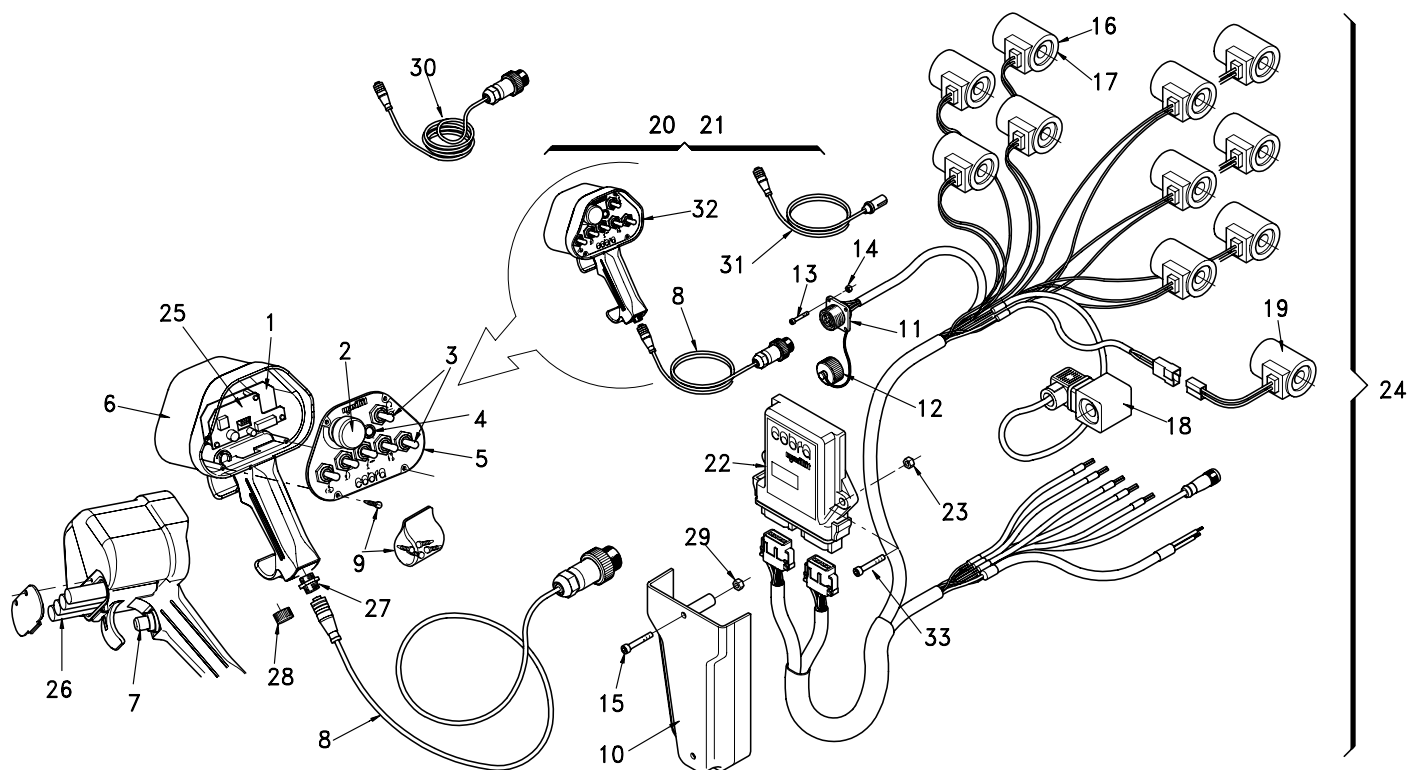
"RKPD"



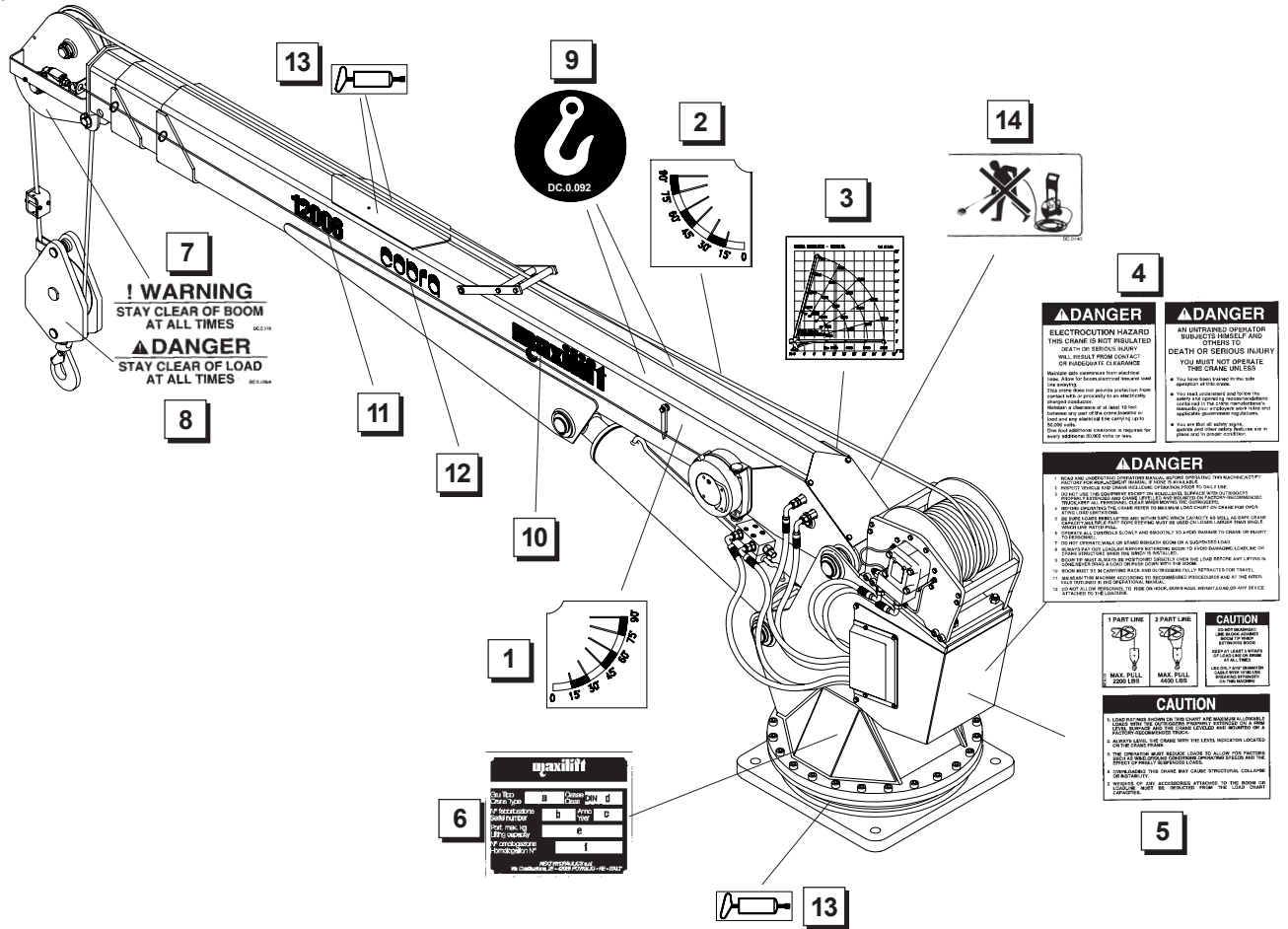
Pos.	Codice	Qt.	Denominazione	Description	Désignation	Benennung	Denominación
1	PS.0.049/01	1	SCHEDA ELETTRONICA	CARD	PLAQUE EL	KARTE	
2	PS.0.042/02	1	PULSANTE EMERGENZA	SWITCH	INTERRUPTEUR	SCHALTER	INTERRUPTOR
3	PS.0.042/03	5	SELETTORE	3 POS. SWITCH	SELECTEUR	WAHLSCHALTER	
4	LS.0.008	1	SPIA VERDE	GREEN LED	LED VERT	GRUNE LED	LED VERDE
5	PS.0.050/01	1	COPERCHIO	COVER	COUVERCLE	DECKEL	TAPA
6	PS.0.042/05	1	CORPO PULSANTIERA	PLASTICL BOX	CORPS BOITIER	GEHAUSE	CAJA PANEL DE MANDOS
7	PS.0.042/06	1	PULSANTE PROPORZIONALE	BUTTON	BOUTON	DRUCK	BOTON
8	CV.0.069	1	CAVO	CABLE	CABLE	KABEL	CABLE
9	PS.0.042/07	1	KIT VITI PULSANTIERA	SCREW KIT	KIT VIS	SCHRAUBENSATZ	KIT TORNILLOS
10	10.5.034	1	CARTER	CASING	CARTER	GEHAUSE	CARTER
11	CV.0.065/01	1	CONNETTORE FISSO	BASE CONNECTOR	CONNECTEUR	KOMPL. VERBINDER	CONECTOR FIJO
12	CV.0.065/02	1	TAPPO COMPLETO	PLUG	BOUCHON	STOPFEN	TAPON
13	VT.6.008X	4	VITE	SCREW	VIS	SCHRAUBE	TORNILLO
14	DA.1.003	4	DADO	NUT	ECROU	MUTTER	TUERCA
15	VT.1.010X	2	VITE	SCREW	VIS	SCHRAUBE	TORNILLO
16	SN.0.007	10	SOLENOIDE 12V	SOLENOID 12V	RELAIS 12V	RELAIS 12V	CONTACTOR 12V
17	SN.0.008	10	SOLENOIDE 24V	SOLENOID 24V	RELAIS 24V	RELAIS 24V	CONTACTOR 24V
18	SN.0.011	1	SOLENOIDE VALV. PROPORZ.	SOLENOID	RELAIS	RELAIS	CONTACTOR
19	SN.0.005	1	SOLENOIDE EV9 12V	SOLENOID 12V	RELAIS 12V	RELAIS 12V	CONTACTOR 12V
19/a	SN.0.006	1	SOLENOIDE EV9 24V	SOLENOID 24V	RELAIS 24V	RELAIS 24V	CONTACTOR 24V
20	RC.0.011	1	KIT RADIO COMPLETO USA	RADIOREM.CONTR."USA"	KIT RADIOCOM. "USA"	FUNKSTEUER."USA"	KIT RADIOCOMAND. "USA"
21	RC.0.012	1	KIT RADIO COMPL. EUROPA	RADIOREM.CONTR."EU"	KIT RADIOCOM. "EU"	FUNKSTEUER."EU"	KIT RADIOCOMAND. "EU"
22	TC.1.034	1	CENTRALINA COMPLETA USA	POWER UNIT USA	CENTRAL USA	STEUERGEHAUSE USA	CENTRAL COMPLETA USA
22a	TC.1.035	1	CENTRALINA COMPLETA EU	POWER UNIT EU	CENTRAL EU	STEUERGEHAUSE EU	CENTRAL COMPLETA EU
23	DA.2.001	2	DADO AUTOBLOCCANTE	STOP NUT	ECROU DE SURETE	SPERRMUTTER	TUERCA AUTOTRABADORA
24	CV.0.067	1	CABLATO 12V	CABLE 12V	CABLE 12V	KABEL 12V	CABLE 12V
24/a	CV.0.068	1	CABLATO 24V	CABLE 24V	CABLE 24V	KABEL 24V	CABLE 24V
25	RC.0.011/01	1	MODULO RADIO COMPL. USA	RADIOMODULUS"USA"	MODULE RADIO "USA"	FUNK MODULE"USA"	MODULO RADIO "USA"
25/a	RC.0.012/01	1	MODULO RADIO COMPL. EU	RADIOMODULUS"EU"	MODULE RADIO "EU"	FUNK MODULE"EU"	MODULO RADIO "EU"
26	PS.0.046/01	1	ACCUMULATORE	ACCUMULATOR	ACCUMULATEUR	AKKUMULATOR	ACUMULADOR
27	PS.0.046/02	1	CONNETTORE FISSO	BASE CONNECTOR	CONNECTEUR	KOMPL. VERBINDER	CONECTOR FIJO

VERSIONE
VERSION

"RKPD"



Pos.	Codice	Qt.	Denominazione	Description	Désignation	Benennung	Denominación
28	PS.0.046/03	1	TAPPO DI PROTEZIONE	PROTECTION CAP	BOUCHON DE PROT.	SCHUTZSTOPFEN	TAPON DE PROTECCION
29	DA.2.010	2	DADO AUTOBLOCCANTE	STOP NUT	ECROU DE SURETE	SPERMUTTER	TUERCA AUTOTRABADORA
30	CV.0.071	1	CAVO mt.10	CABLE	CABLE	KABEL	CABLE
31	CV.0.074	1	CAVO PER ACCENDISIGARI	CABLE	CABLE	KABEL	CABLE
32	PS.0.050	1	PULSANTIERA USA	CONTROL BOX "USA"	TABLEAUPOUSOIRS"USA"	DRUCKKNOPFTAFEL"USA"	PANEL DE CONTROL"USA"
32a	PS.0.051	1	PULSANTIERA EUROPA	CONTROL BOX "UE"	TABLEAUPOUSOIRS"UE"	DRUCKKNOPFTAFEL"UE"	PANEL DE CONTROL "UE"
33	VT.0.014	2	VITE	SCREW	VIS	SCHRAUBE	TORNILLO



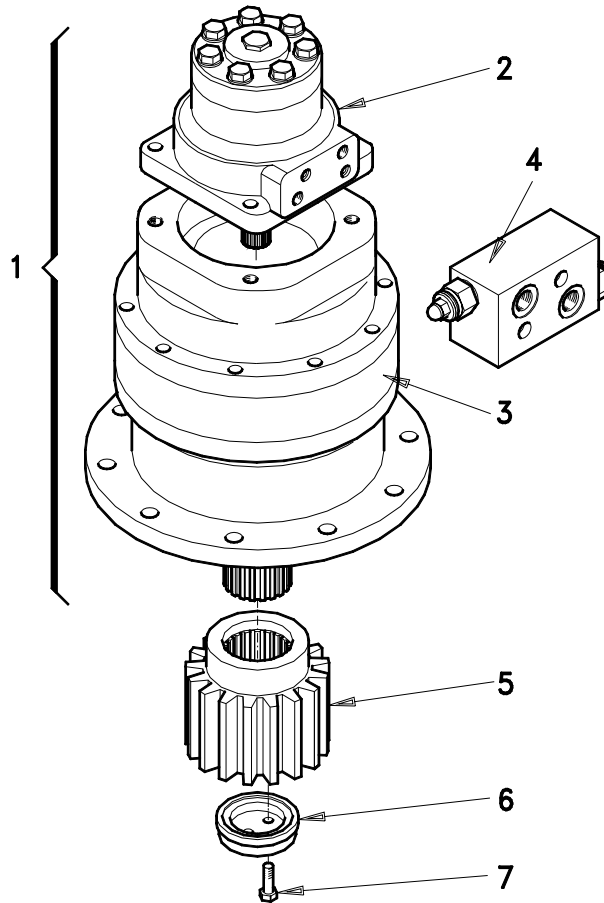
⚠ DANGER
ELECTROUTION HAZARD
THIS CRANE IS NOT INSULATED
AGAINST OTHER SERVICIALS
YOU MUST NOT OPERATE
THE CRANE UNLESS
YOU ARE TRAINED AND
YOU HAVE BEEN INSTRUCTED
BY THE MANUFACTURER
OR AN AUTHORIZED PERSON
TO DO SO.

⚠ DANGER
AN UNTRAINED OPERATOR
SUBJECTS HIMSELF AND
OTHERS TO
DEATH OR SERIOUS INJURY
YOU MUST NOT OPERATE
THE CRANE UNLESS
YOU ARE TRAINED AND
YOU HAVE BEEN INSTRUCTED
BY THE MANUFACTURER
OR AN AUTHORIZED PERSON
TO DO SO.

⚠ CAUTION
MAX. PULL 2000 LB
MAX. PULL 900 LB

⚠ CAUTION
A LOAD EXCEEDING THE MAXIMUM PERMITTED LOAD MAY CAUSE
STRUCTURAL COLLAPSE OF THE CRANE. ALWAYS USE THE
MAXIMUM PERMITTED LOAD. NEVER EXCEED THE MAXIMUM
PERMITTED LOAD. NEVER EXCEED THE MAXIMUM PERMITTED
LOAD. NEVER EXCEED THE MAXIMUM PERMITTED LOAD.

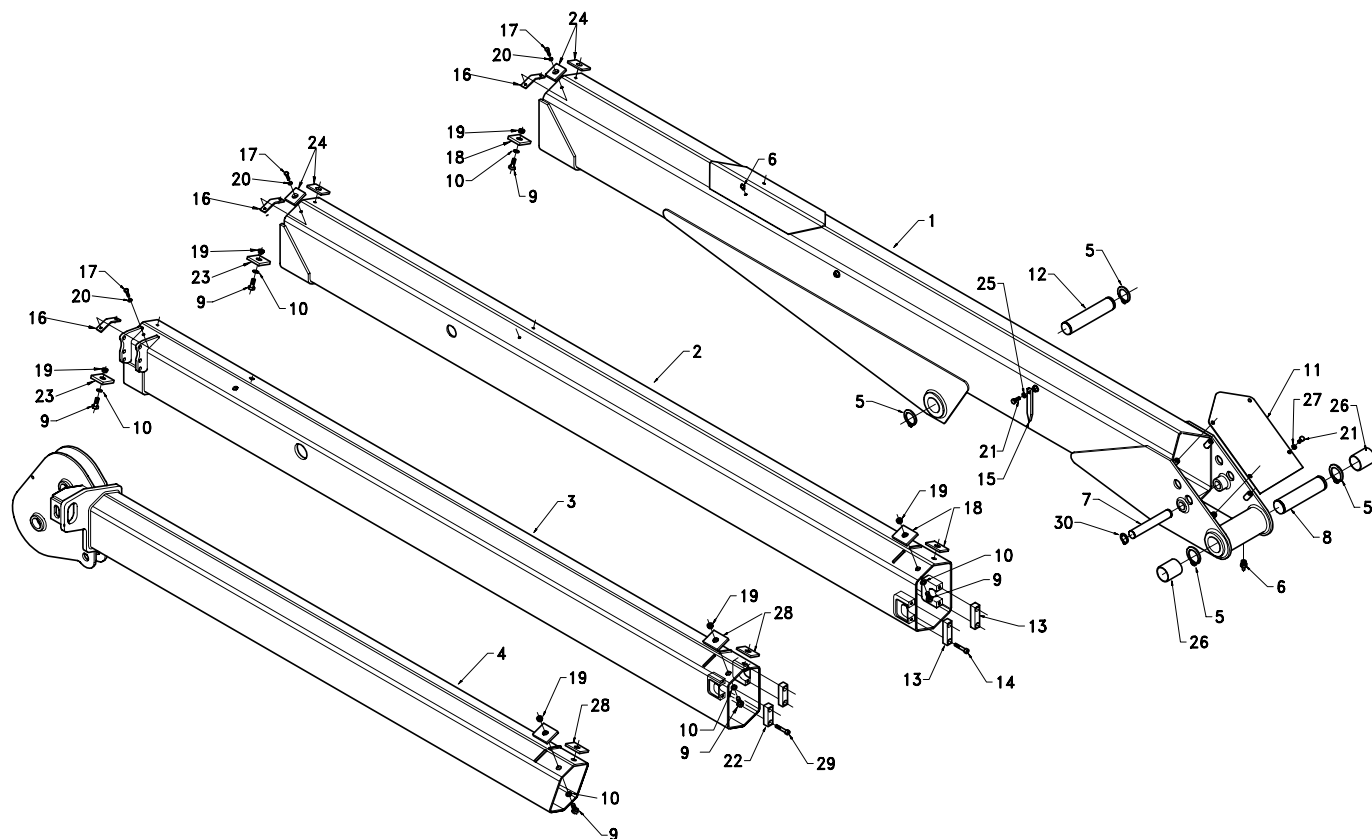
Pos.	Codice	Qt.	Denominazione	Description	Désignation	Benennung	Denominación
1	DC.0.087	1	DECALCOMANIA	TRANSFER	DECALCOMANIE	AUFKLEBER	CALCOMANIA
2	DC.0.087	1	"	"	"	"	"
3	DC.0.125	1	"	"	"	"	"
4	DC.0.111	1	"	"	"	"	"
5	DC.0.113	1	"	"	"	"	"
6	DC.1.001	1	"	"	"	"	"
7	DC.0.110	2	"	"	"	"	"
8	DC.0.110A	2	"	"	"	"	"
9	DC.0.092	2	"	"	"	"	"
10	DC.0.095	2	"	"	"	"	"
11	DC.0.107	2	"	"	"	"	"
12	DC.0.090	2	"	"	"	"	"
13	DC.0.060	4	"	"	"	"	"
14	DC.0.140	1	"	"	"	"	"



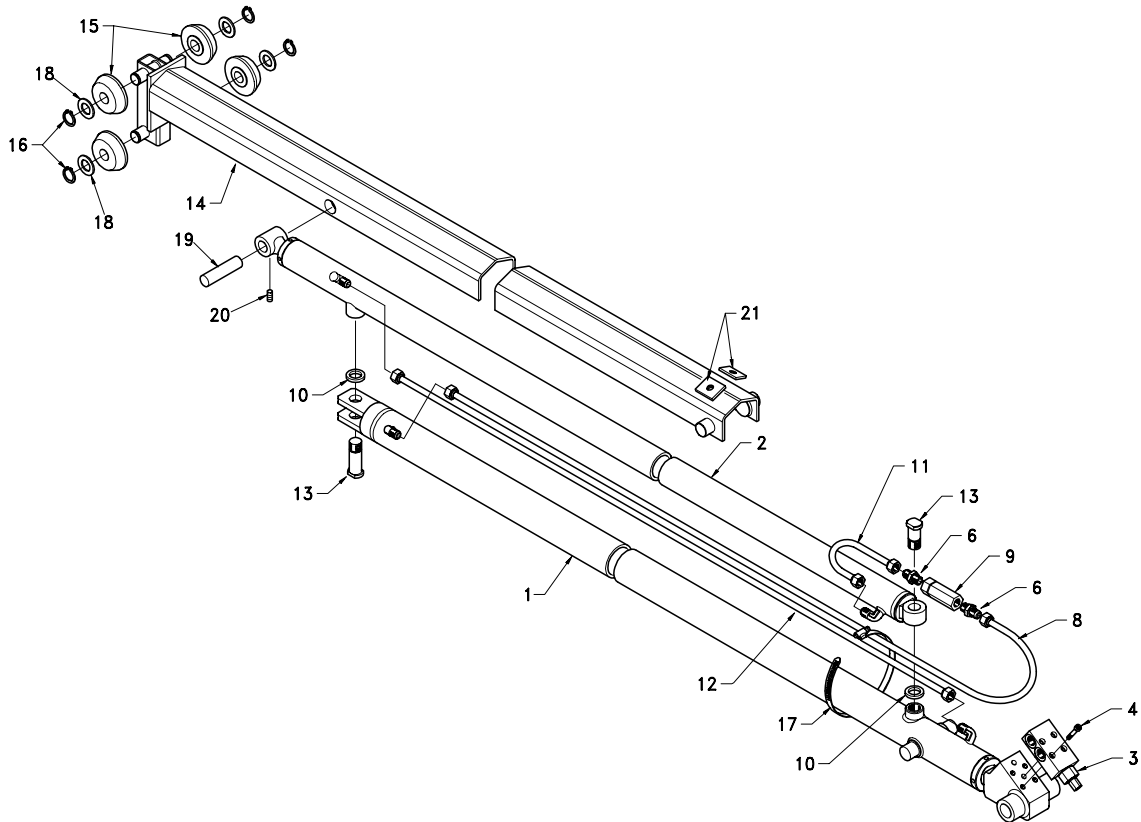
Pos.	Codice	Qt.	Denominazione	Description	Désignation	Benennung	Denominación
1	MR.0.001	1	MOTORIDUT. EPICICL.	PLANETARYMOTOREDUCTGEAR	MOTORPLANETENGETRIEBE	MOTOREDUCT.EPICYCLOIDALE	MOTOREDUCTOREPICLOIDAL
2	MH.0.013	1	MOTORE IDRAULICO	MOTOR	MOTEUR	MOTOR	MOTOR
3	MR.0.704	1	RIDUTTORE	EPICYCLICREDUCTIONGEAR	REDUCTEUR EPICYCLOIDALE	PLANETENGETRIEBE	REDUCTOREPICICLOIDAL
4	VA.1.029	1	VALVOLA	VALVE	SOUPAPE	VENTIL	VALVULA
5	MR.0.703	1	PIGNONE	GEAR	PIGNON	RITZEL	PIÑON
6	MR.0.702	1	PIATTELLO	PLATE	PLAT	PLATTE	PIATTO
7	VT.0.010	3	VITE	SCREW	VIS	SCHRAUBE	TORNILLO

COBRA 12006 - VERSION 3L

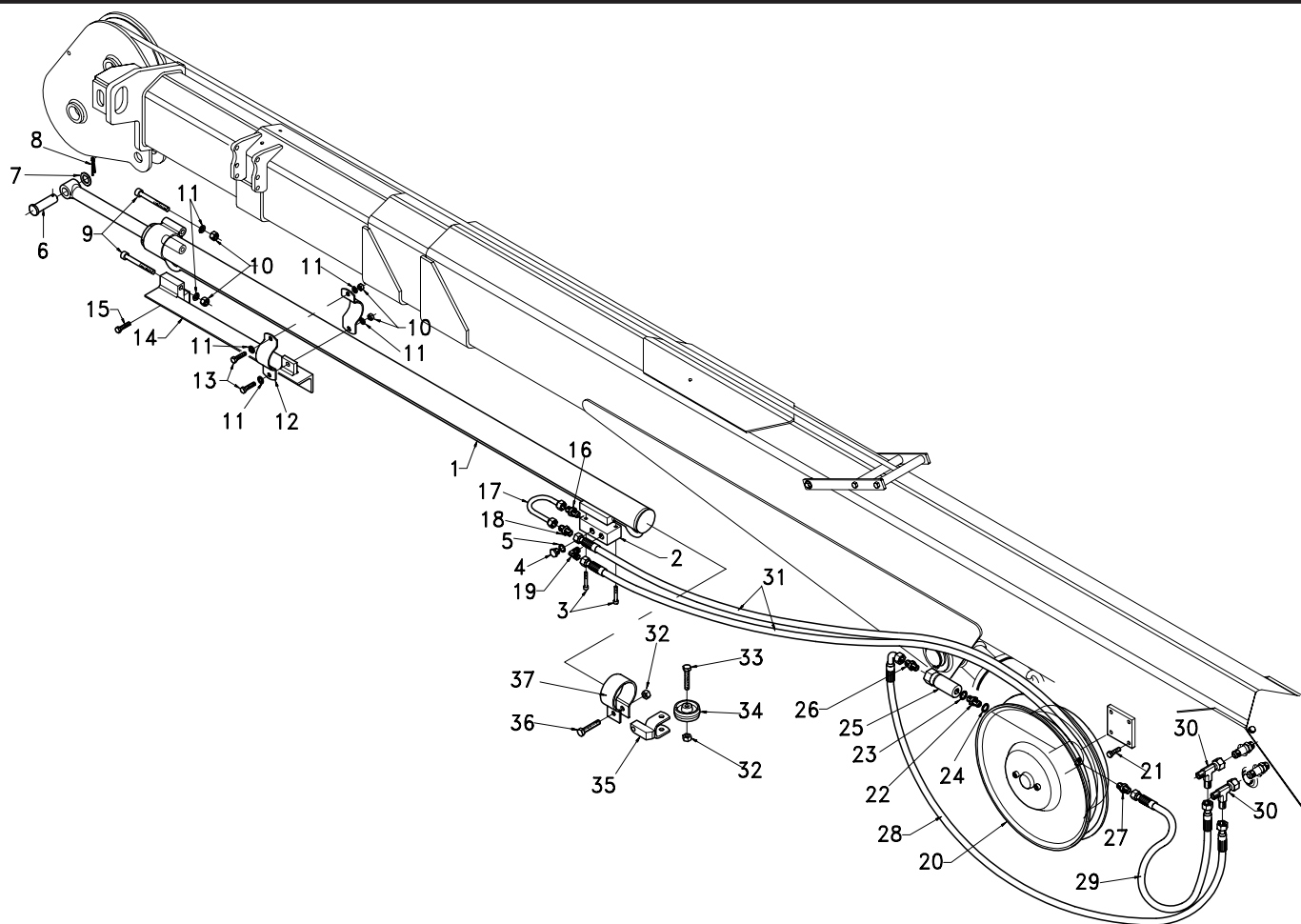
LIBRETTO RICAMBI
SPARE PARTS
ERSATZTEILE
PIECES DE RECHANGE
REPUESTOS



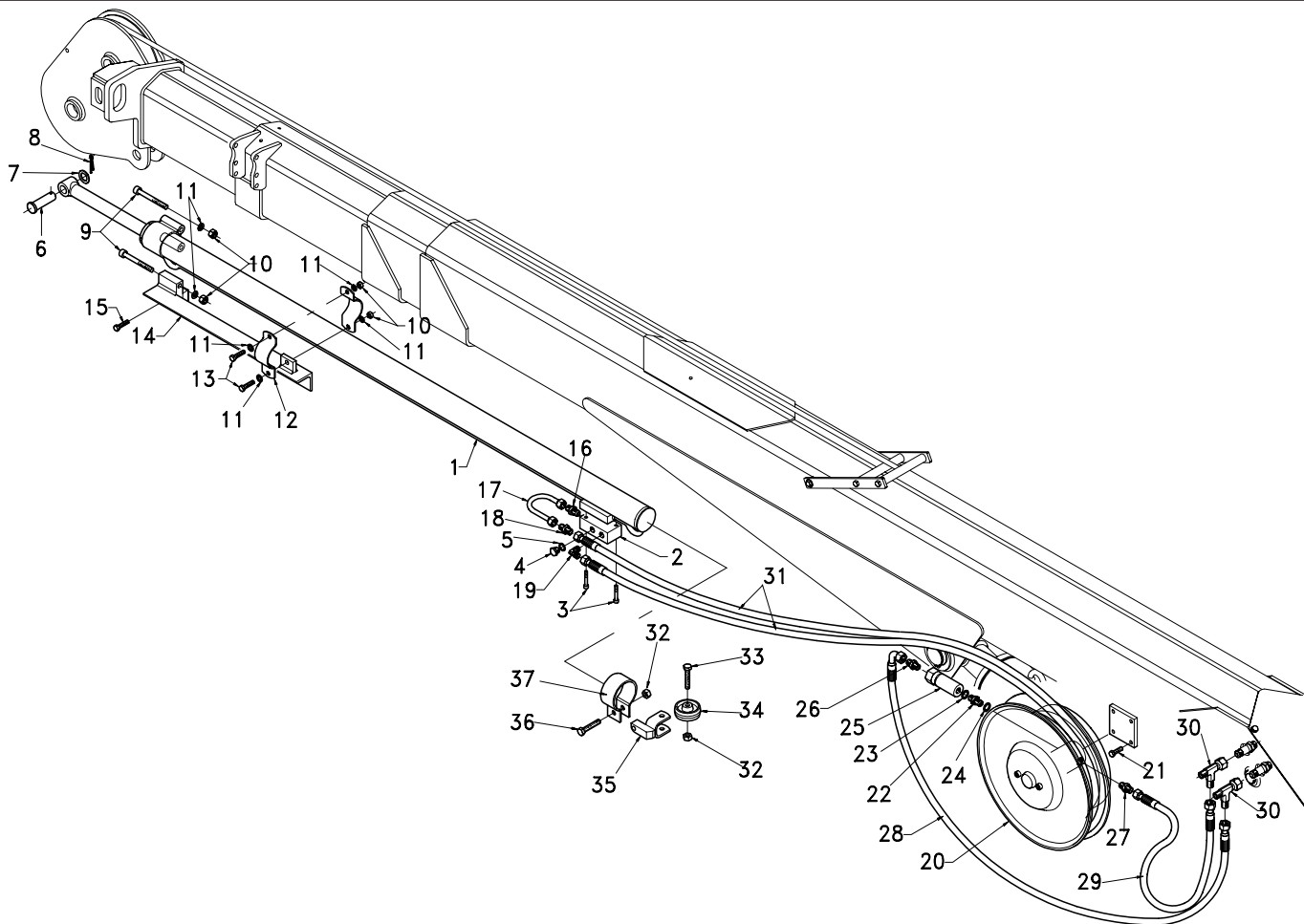
Pos.	Codice	Qt.	Denominazione	Description	Désignation	Benennung	Denominaciòn
1	19.2.001	1	BRACCIO	ARM	BRAS	ARM	BRAZO
2	19.2.002	1	1° SFILLO	1ST EXTENSION	1ERE RALLONGE	1. VERLAENGERUNG	1° PROLONGACION
3	19.2.003	1	2° SFILLO	2ND EXTENSION	2EME RALLONGE	2. VERLAENGERUG	2° PROLONGACION
4	19.2.004	1	3° SFILLO	3ND EXTENSION	3EME RALLONGE	3. VERLAENGERUG	3° PROLONGACION
5	AE.1.020	4	ANELLO ELASTICO	SNAP RING	ANNEAU RESSORT	SICHERUNGSRING	ANILLO ELASTICO
6	IG.0.004	3	INGRASSATORE	GREASE NIPPLE	GRAISSEUR	FETTBUENCHSE	ENGRASADOR
7	PE.1.028	1	PERNO	PIN	PIVOT	BOLZEN	PERNO
8	PE.1.026	1	PERNO	PIN	PIVOT	BOLZEN	PERNO
9	VT.0.023	12	VITE	SCREW	VIS	SCHRAUBE	TORNILLO
10	RO.2.005	12	RONDELLA	WASHER	RONDELLE	UNTERLEGSCHIEBE	ARANDELA
11	14.2.017	1	CARTER	CASING	CARTER	GEHAUSE	CARTER
12	PE.1.027	1	PERNO	PIN	PIVOT	BOLZEN	PERNO
13	14.2.016	2	PIATTO	PLATE	PLAT	PLATTE	PIATTO
14	VT.1.069	4	VITE	SCREW	VIS	SCHRAUBE	TORNILLO
15	10.2.016	2	INDICE	INDICATOR	INDICATEUR	ANZEIGER	INDICADOR
16	10.2.018	3	PIATTO RECUP. GIOCO	PLATE	PLAT	PLATTE	PIATTO
17	VT.0.006	6	VITE	SCREW	VIS	SCHRAUBE	TORNILLO
18	PA.1.016	4	PATTINO	SLIDING BLOCK	BLOC DE GLISSEMENT	GLEITSTUECK	PATIN
19	05.2.026	12	GHIERA	RING NUT	EMBOUT	NUTMUTTER	ABRAZADERA
20	RO.2.003	6	RONDELLA	WASHER	RONDELLE	UNTERLEGSCHIEBE	ARANDELA
21	VT.0.022	6	VITE	SCREW	VIS	SCHRAUBE	TORNILLO
22	10.2.013	2	PIATTO	PLATE	PLAT	PLATTE	PIATTO
23	PA.1.007	4	PATTINO	SLIDING BLOCK	BLOC DE GLISSEMENT	GLEITSTUECK	PATIN
24	PA.1.015	4	PATTINO	SLIDING BLOCK	BLOC DE GLISSEMENT	GLEITSTUECK	PATIN
25	RO.2.019	2	RONDELLA	WASHER	RONDELLE	UNTERLEGSCHIEBE	ARANDELA
26	BR.0.023	2	BRONZINA	BUSHING	COUSSINET	BRONZELAGER	BUJE
27	RO.2.004	4	RONDELLA	WASHER	RONDELLE	UNTERLEGSCHIEBE	ARANDELA
28	PA.1.014	4	PATTINO	SLIDING BLOCK	BLOC DE GLISSEMENT	GLEITSTUECK	PATIN
29	VT.1.050	4	VITE	SCREW	VIS	SCHRAUBE	TORNILLO
30	AE.1.009	2	ANELLO ELASTICO	SNAP RING	ANNEAU RESSORT	SICHERUNGSRING	ANILLO ELASTICO



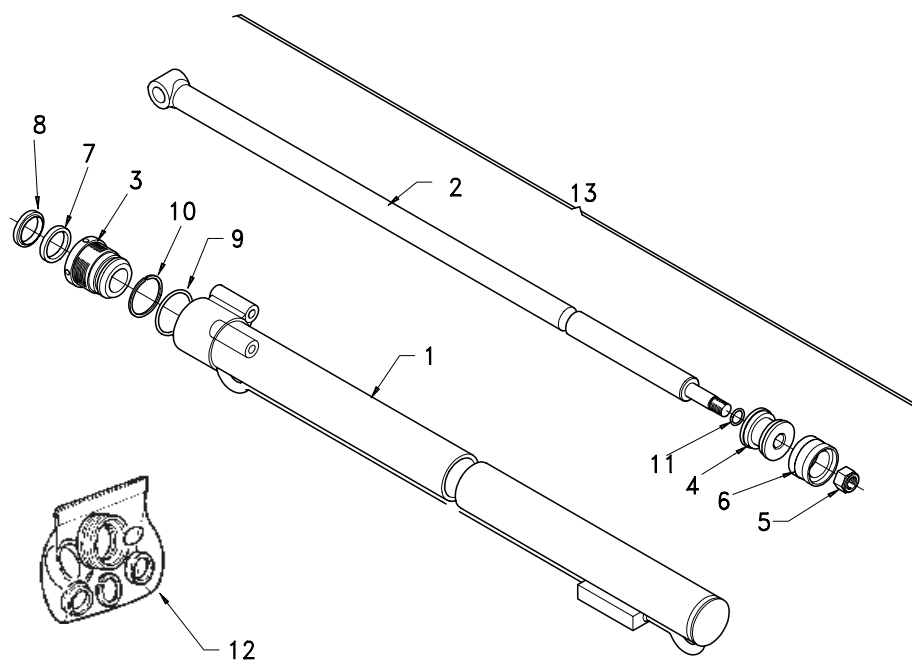
Pos.	Codice	Qt.	Denominazione	Description	Désignation	Benennung	Denominación
1	14.2.501	1	CILINDRO	CYLINDER	VERIN	ZYLINDER	CILINDRO
2	14.2.502	1	CILINDRO	CYLINDER	VERIN	ZYLINDER	CILINDRO
3	VA.1.028	1	VALVOLA	VALVE	SOUPAPE	VENTIL	VALVULA
4	VT.0.015	4	VITE	SCREW	VIS	SCHRAUBE	TORNILLO
5							
6	RA.2.101	2	NIPPLO	NIPPLE	NIPPLE	NIPPLE	NIPLE
7							
8	TU.1.018	1	TUBO RIGIDO	PIPE	TUBE RIGIDE	STARRES ROHR	TUBO RIGIDO
9	VA.1.020	1	VALVOLA	VALVE	SOUPAPE	VENTIL	VALVULA
10	RO.2.010	2	RONDELLA	WASHER	RONDELLE	UNTERLEGSCHIEBE	ARANDELA
11	TU.1.017	1	TUBO RIGIDO	PIPE	TUBE RIGIDE	STARRES ROHR	TUBO RIGIDO
12	TU.1.011	1	TUBO RIGIDO	PIPE	TUBE RIGIDE	STARRES ROHR	TUBO RIGIDO
13	PE.3.008	2	PERNO	PIN	PIVOT	BOLZEN	PERNO
14	19.2.006	1	SUPP. ATTACCO CILIND.	EXTENSION CYL. ATT.	SUPP. D'ATTAGE VERIN	ZYUNDEREINSATZHAL.	SOPORTE DE CON. CILIND.
15	14.2.034	4	RUOTA	WHEEL	ROUE	RAD	RUEDA
16	AE.1.006	4	ANELLO ELASTICO	SNAP RING	ANNEAU RESSORT	SICHERUNGSRING	ANILLO ELASTICO
17	FS.1.006	1	FASCETTA	CLAMP	COLLIER	HALTEBAND	ABRAZADERA
18	RO.7.003	4	RONDELLA	WASHER	RONDELLE	UNTERLEGSCHIEBE	ARANDELA
19	PE.2.017	1	PERNO	PIN	PIVOT	BOLZEN	PERNO
20	VT.3.001	1	VITE	SCREW	VIS	SCHRAUBE	TORNILLO
21	PA.1.012	2	PATTINO	SLIDING BLOCK	BLOC DE GLISSEMENT	GLEITSTUECK	PATIN



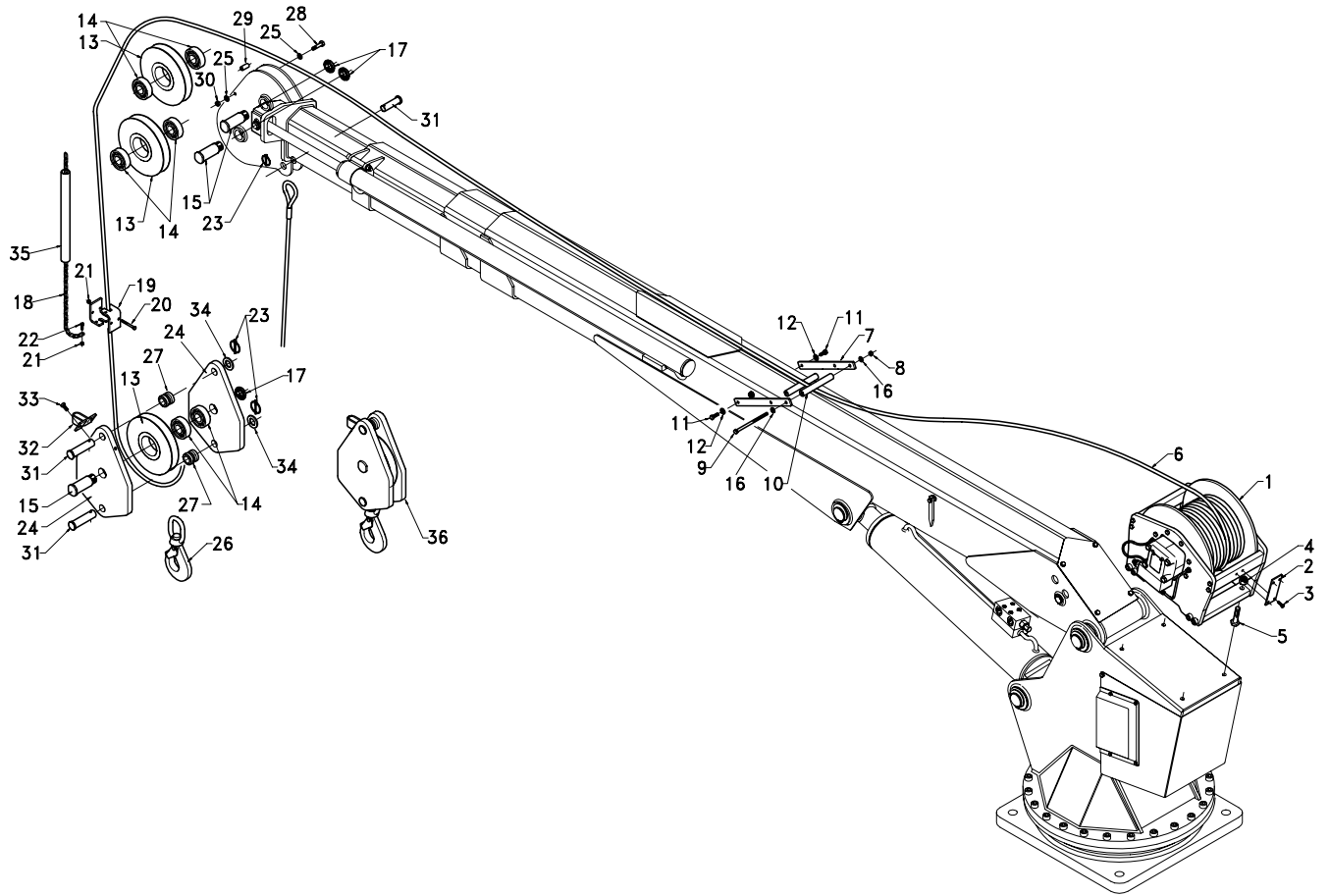
Pos.	Codice	Qt.	Denominazione	Description	Désignation	Benennung	Denominaciòn
1	14.2.506	1	CILINDRO	CYLINDER	VERIN	ZYLINDER	CILINDRO
2	VA.1.028	1	VALVOLA	VALVE	SOUPAPE	VENTIL	VALVULA
3	VT.0.015	4	VITE	SCREW	VIS	SCHRAUBE	TORNILLO
4	TA.1.001	2	TAPPO				
5	RO.7.001	2	RONDELLA	WASHER	RONDELLE	UNTERLEGSCHIEBE	ARANDELA
6	PE.6.001	1	PERNO	PIN	PIVOT	BOLZEN	PERNO
7	RO.2.010	1	RONDELLA	WASHER	RONDELLE	UNTERLEGSCHIEBE	ARANDELA
8	CP.1.001	1	COPIGLIA				
9	VT.0.069	3	VITE	SCREW	VIS	SCHRAUBE	TORNILLO
10	DA.2.003	5	DADO	NUT	ECROU	MUTTER	TUERCA
11	RO.2.005	7	RONDELLA	WASHER	RONDELLE	UNTERLEGSCHIEBE	ARANDELA
12	MS.0.011	2	CAVALLOTTO				
13	VT.0.052	2	VITE	SCREW	VIS	SCHRAUBE	TORNILLO
14	19.2.007	1	SUPPORTO	SUPPORT	SUPPORT	LAGER	SOPORTE
15	VT.0.056	1	VITE	SCREW	VIS	SCHRAUBE	TORNILLO
16	RA.2.101	1	NIPPLO	NIPPLE	NIPPLE	NIPPLE	NIPLE
17	TU.1.016	1	TUBO RIGIDO	PIPE	TUBE RIGIDE	STARRES ROHR	TUBO RIGIDO
18	RA.2.251	1	NIPPLO	NIPPLE	NIPPLE	NIPPLE	NIPLE
19	RA.2.201	1	RACCORDO	PIPE FITTING	RACCORD DE TUYAU	ROHRVERBINDUNG	CONEXION
20	AV.2.004	1	AVVOLGITUBO	HOSE ROLLER	ENROULEUR DE TUYAU	SCHLAUCHWICKLER	
21	VT.0.051	4	VITE	SCREW	VIS	SCHRAUBE	TORNILLO
22	Ni.1.002	1	NIPPLO	NIPPLE	NIPPLE	NIPPLE	NIPLE
23	RO.7.001	1	RONDELLA	WASHER	RONDELLE	UNTERLEGSCHIEBE	ARANDELA
24	RO.7.002	1	RONDELLA	WASHER	RONDELLE	UNTERLEGSCHIEBE	ARANDELA
25	VA.1.020	1	VALVOLA	VALVE	SOUPAPE	VENTIL	VALVULA
26	RA.2.107	1	NIPPLO	NIPPLE	NIPPLE	NIPPLE	NIPLE
27	RA.2.105	1	NIPPLO	NIPPLE	NIPPLE	NIPPLE	NIPLE
28	TF.2.523	1	TUBO FLESSIBILE	HOSE	TUYAU FLEXIBLE	SCHLAUCH	TUBO FLESSIBILE
29	TF.2.524	1	TUBO FLESSIBILE	HOSE	TUYAU FLEXIBLE	SCHLAUCH	TUBO FLESSIBILE
30	RA.2.303	2	RACCORDO	PIPE FITTING	RACCORD DE TUYAU	ROHRVERBINDUNG	CONEXION
31	AV.2004/01	1	TUBO FLESSIBILE	HOSE	TUYAU FLEXIBLE	SCHLAUCH	TUBO FLESSIBILE



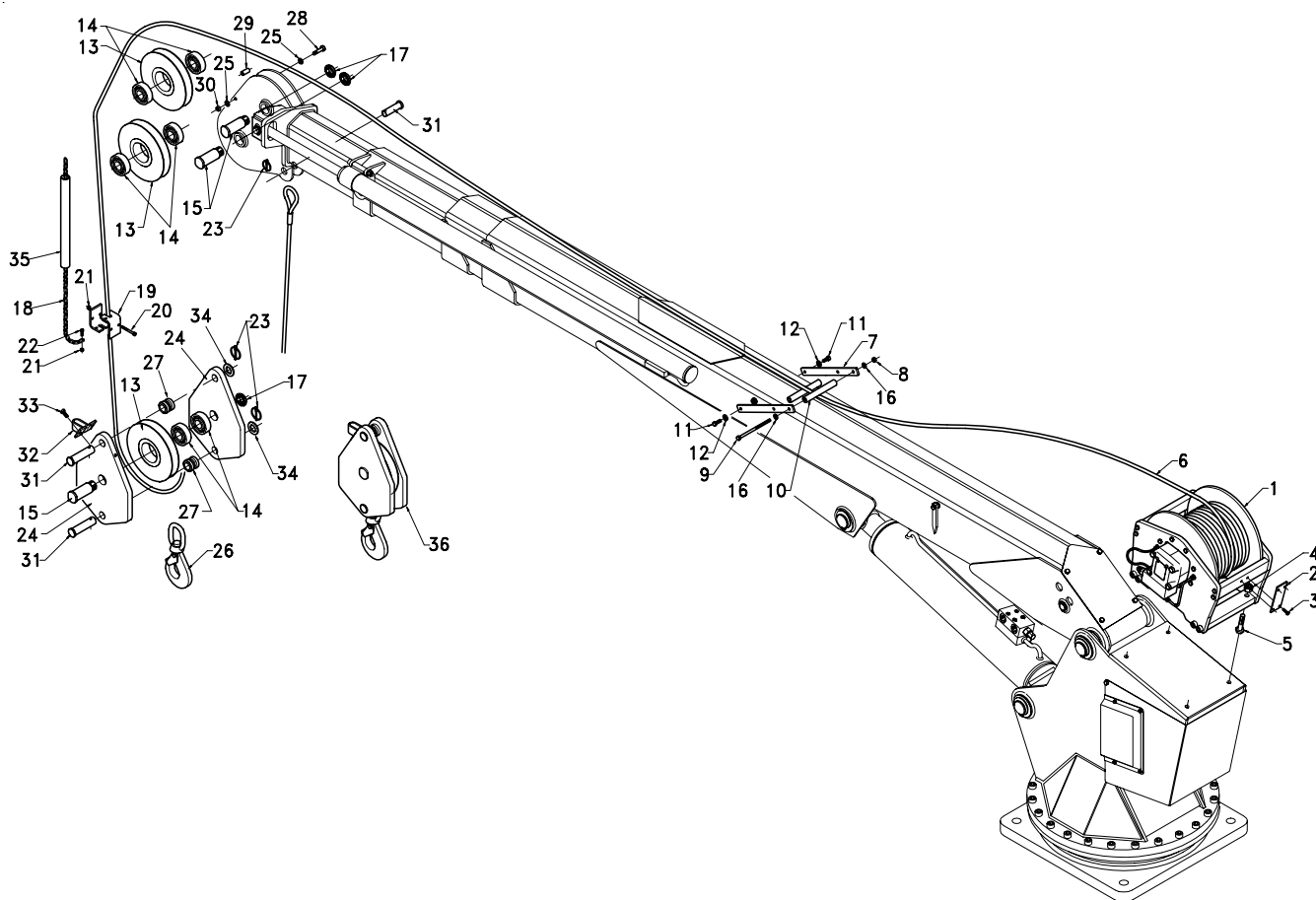
Pos.	Codice	Qt.	Denominazione	Description	Désignation	Benennung	Denominaciòn
32	DA.2.003	2	DADO	NUT	ECROU	MUTTER	TUERCA
33	VT.0.059	1	VITE	SCREW	VIS	SCHRAUBE	TORNILLO
34	RT.0.001	1	ROTELLA				
35	19.2.010	1	SUPPORTO	SUPPORT	SUPPORT	LAGER	SOPORTE
36	VT.0.055	1	VITE	SCREW	VIS	SCHRAUBE	TORNILLO
37	MS.0.012	1	FASCETTA	CLAMP	COLLIER	HALTEBAND	ABRAZADERA



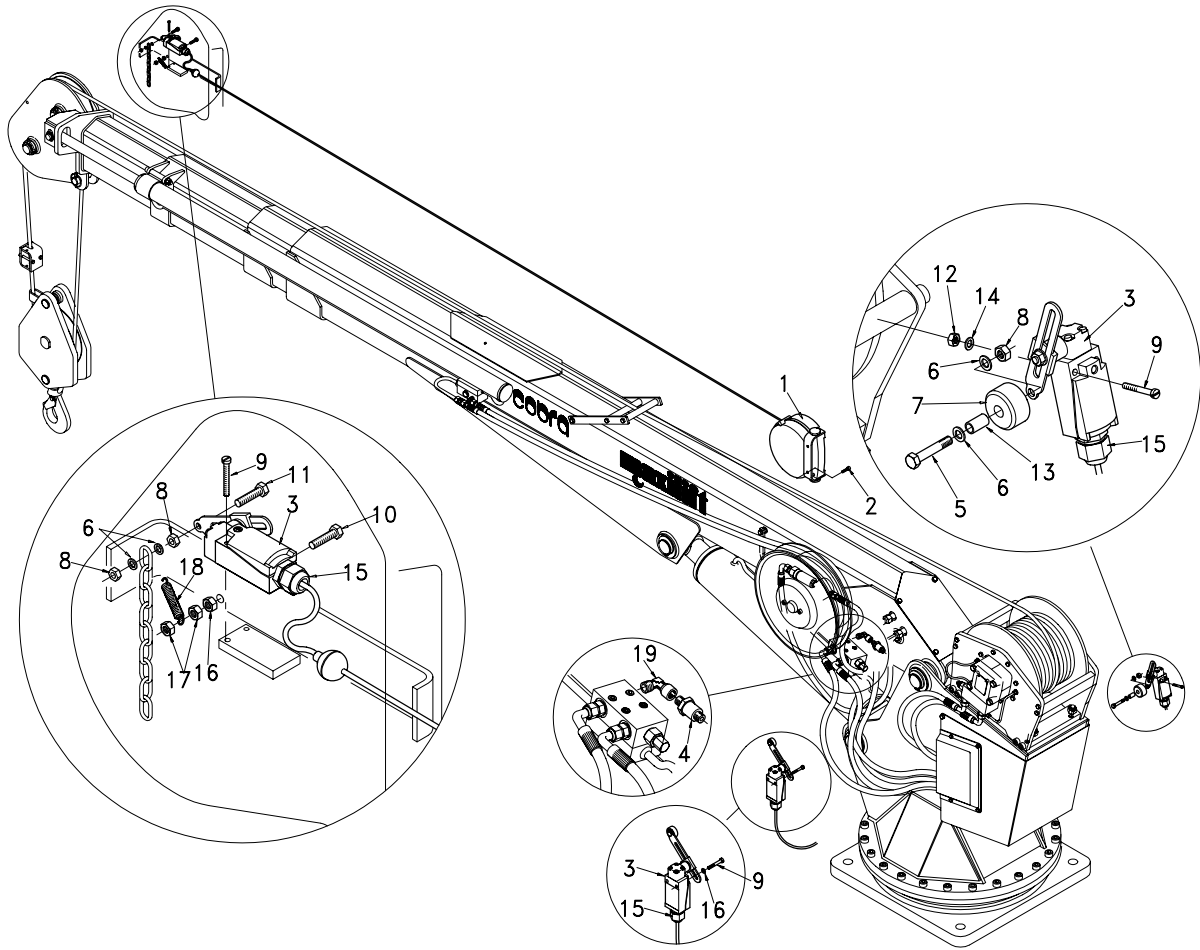
Pos.	Codice	Qt.	Denominazione	Description	Désignation	Benennung	Denominación
1	14.2.035	1	CILINDRO	CYLINDER	VERIN	ZYLINDER	CILINDRO
2	14.2.036	1	STELO	ROD	TIGE	STANGE	VASTAGO
3	TS.0.009	1	TESTATA	HEADER	CULASSE	KOPF	CABEZAL
4	PT.0.009	1	PISTONE	PISTON	PISTON	KOLBEN	PISTON
5	DA.2.008	1	DADO AUTOBLOCCANTE	STOP NUT	ECROU DE SURETE	SPERRMUTTER	TUERCA AUTOTRABADORA
6	GZ.2.002	1	GUARNIZIONE	SEAL	JOINT	DICHTUNG	GUARNICION
7	GZ.1.003	1	GUARNIZIONE	SEAL	JOINT	DICHTUNG	GUARNICION
8	GZ.4.003	1	RASCHIAPOLVERE	DUSTCONTROLRING	RACLEURDEPOUSSIERE	STAUBABSTREIFER	RASCA POLVOS
9	OR.0.826	1	GUARNIZIONE OR	O RING	O RING	O RING	ANILLO EN O
10	AA.0.826	1	ANELLOANTIESTRUSIONE	BULL RING	BAGUE DE RETENUE	HALTERING	RETENEDOR
11	OR.0.115	1	GUARNIZIONE OR	O RING	O RING	O RING	ANILLO EN O
12	GZ.9.007	1	KIT GUARNIZIONI	JOINT KIT	KIT DE JOINTS	DICHTUNGSSATZ	KIT JIUNTAS
13	14.2.506	1	CILINDRO COMPLETO	CYLINDER ASS'Y	VERIN COMPLET	ZYLINDR (IM GANZEN)	CILINDRO COMPLETO



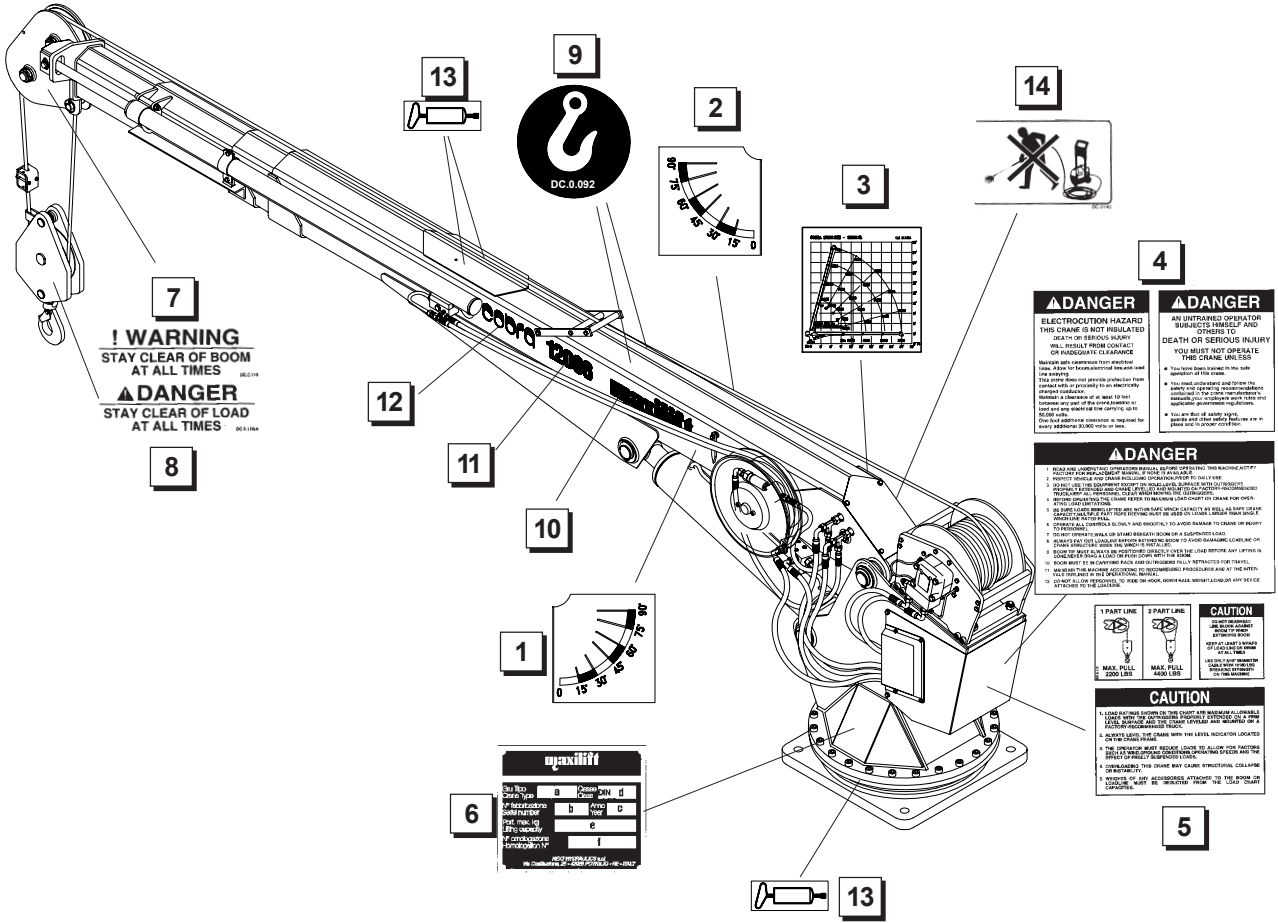
Pos.	Codice	Qt.	Denominazione	Description	Désignation	Benennung	Denominación
1	VE.0.023	1	ARGANO	WINCH	TREUIL	SEILWINDE	CABRESTANTE
2	10.5.022	1	SUPPORTO	SUPPORT	SUPPORT	LAGER	SOPORTE
3	VT.0.006	2	VITE	SCREW	VIS	SCHRAUBE	TORNILLO
4	DA.2.004	4	DADO	NUT	ECROU	MUTTER	TUERCA
5	VT.0.083	4	VITE	SCREW	VIS	SCHRAUBE	TORNILLO
6	VE.0.034	1	FUNE	ROPE	CABLE	SEIL	CUERDA
7	11.5.005	2	SUPPORTO	SUPPORT	SUPPORT	LAGER	SOPORTE
8	DA.2.003	2	DADO	NUT	ECROU	MUTTER	TUERCA
9	VT.0.070	2	VITE	SCREW	VIS	SCHRAUBE	TORNILLO
10	14.5.004	2	TUBO	PIPE	ROHR	TUBO	TUBO
11	VT.0.022	2	VITE	SCREW	VIS	SCHRAUBE	TORNILLO
12	RO.2.019	2	RONDELLA	WASHER	RONDELLE	UNTERLEGSCHLEIBE	ARANDELA
13	14.5.001	3	PULEGGIA	WHEEL	ROUE	RAD	RUEDA
14	CS.1.011	6	CUSCINETTO	BEARING	PALIER	LAGERSCHALE	COJINETE
15	PE.3.014	3	PERNO	PIN	PIVOT	BOLZEN	PERNO
16	RO.2.005	4	RONDELLA	WASHER	RONDELLE	UNTERLEGSCHLEIBE	ARANDELA
17	GH.1.004	3	GHIERA	RING NUT	EMBOUT	NUTMUTTER	ABRAZADERA
18	CT.9.001	0.4	CATENA	CHAIN	CHAINW	KETTE	CADENA
19	10.5.019	2	SUPPORTO	SUPPORT	SUPPORT	LAGER	SOPORTE
20	VT.0.018	2	VITE	SCREW	VIS	SCHRAUBE	TORNILLO
21	DA.2.001	3	DADO	NUT	ECROU	MUTTER	TUERCA
22	VT.0.008	1	VITE	SCREW	VIS	SCHRAUBE	TORNILLO
23	SP.3.001	3	SPINOTTO A SCATTO	PISTON PIN	CHEVILLE	BOLZEN	PERNO
24	14.5.002	2	FIANCATA	FLANK	COTE'	FLANKE	FLANCO
25	RO.2.004	2	RONDELLA	WASHER	RONDELLE	UNTERLEGSCHLEIBE	ARANDELA
26	GA.1.003	1	GANCIO	HOOK	CROCHET	HAKEN	GANCHO
27	14.5.003	2	BOCCOLA	BUSHING	DOUILLE	BUCHSE	CASQUILLO
28	VT.0.042	1	VITE	SCREW	VIS	SCHRAUBE	TORNILLO
29	14.5.006	1	DISTANZIALE	SPACER	ENTRETOISE	DISTANZHULSE	DISTANCIADOR
30	DA.2.002	1	DADO	NUT	ECROU	MUTTER	TUERCA
31	PE.6.003	3	PERNO	PIN	PIVOT	BOLZEN	PERNO



Pos.	Codice	Qt.	Denominazione	Description	Désignation	Benennung	Denominaciòn
32	14.5.005	1	GUIDA FUNE	ROPE GUIDE	GLISSIERE CABLE	KABELFUHRUNG	GUIA CUERDA
33	VT.1.034	2	VITE	SCREW	VIS	SCHRAUBE	TORNILLO
34	RO.2.012	2	RONDELLA	WASHER	RONDELLE	UNTERLEGSCHIEBE	ARANDELA
35	TB.2.056	0.39	TUBO	PIPE	TUBE	ROHR	TUBO
36	14.5.513	1	BOZZELLO COMPLETO	COMPLETE ROPE BLOCK	POULIE COMPLETE	VOLLKOMMENER SEILBLOCK	



Pos.	Codice	Qt.	Denominazione	Description	Désignation	Benennung	Denominación
1	AV.1.004	1	ARROTOLATORE	SPOOL	BOBINE	WICKLER	ENROLLADOR
2	VT.0.006	2	VITE	SCREW	VIS	SCHRAUBE	TORNILLO
3	FC.0.003	3	FINE CORSA	STOP END	FIN DE COURSE	ENDSCHALTER	MICRO
4	LM.1.013	1	TRASDUTTORE DI PRES.	PRESSURE GAUGE	TRANSDUCTEUR	DRUCKGEBER	TRANSDUCTOR DE PRESION
5	VT.0.013	1	VITE	SCREW	VIS	SCHRAUBE	TORNILLO
6	RO.2.003	4	RONDELLA	WASHER	RONDELLE	SCHEIBE	ARANDELA
7	10.5.023	1	RUOTA	WHEEL	ROUE	RAD	RUEDA
8	DA.2.001	4	DADO	NUT	ECROU	MUTTER	TUERCA
9	VT.1.002	6	VITE	SCREW	VIS	SCHRAUBE	TORNILLO
10	VT.0.029	1	VITE	SCREW	VIS	SCHRAUBE	TORNILLO
11	VT.0.013	1	VITE	SCREW	VIS	SCHRAUBE	TORNILLO
12	DA.1.004	2	DADO	NUT	ECROU	MUTTER	TUERCA
13	10.5.024	1	DISTANZIALE	SPACER	ENTRETOISE	DISTANZHULSE	DISTANCIADOR
14	RO.2.001	2	RONDELLA	WASHER	RONDELLE	SCHEIBE	ARANDELA
15	PC.1.001	3	PRESSACAVO	CABLE-PRESS	PRESSE-CABLE	KABELHALTER	APREMADOR DE CABLE
16	DA.1.008	1	DADO	NUT	ECROU	MUTTER	TUERCA
17	DA.2.002	2	DADO	NUT	ECROU	MUTTER	TUERCA
18	MO.1.003	1	MOLLA	SPRING	RESSORT	FEDER	RESORTE
19	RA.1.323	1	RACCORDO	PIPE FITTING	RACCORD DE TUYAU	ROHRVERBINDUNG	CONEXION



Pos.	Codice	Qt.	Denominazione	Description	Désignation	Benennung	Denominación
1	DC.0.087	1	DEACALCOMANIA	TRANSFER	DEACALCOMANIE	AUFKLEBER	CALCOMANIA
2	DC.0.087	1	"	"	"	"	"
3	DC.0.126	1	"	"	"	"	"
4	DC.0.111	1	"	"	"	"	"
5	DC.0.113	1	"	"	"	"	"
6	DC.1.001	1	"	"	"	"	"
7	DC.0.110	2	"	"	"	"	"
8	DC.0.110A	2	"	"	"	"	"
9	DC.0.092	2	"	"	"	"	"
10	DC.0.095	2	"	"	"	"	"
11	DC.0.107	2	"	"	"	"	"
12	DC.0.090	2	"	"	"	"	"
13	DC.0.060	4	"	"	"	"	"
14	DC.0.140	1	"	"	"	"	"



Via Mediterraneo, 6 - 42022 BORETTO (RE) - Italy
Tel. 0522/96 30 08 - Fax 0522/96 30 39 - info@maxiliftcrane.com