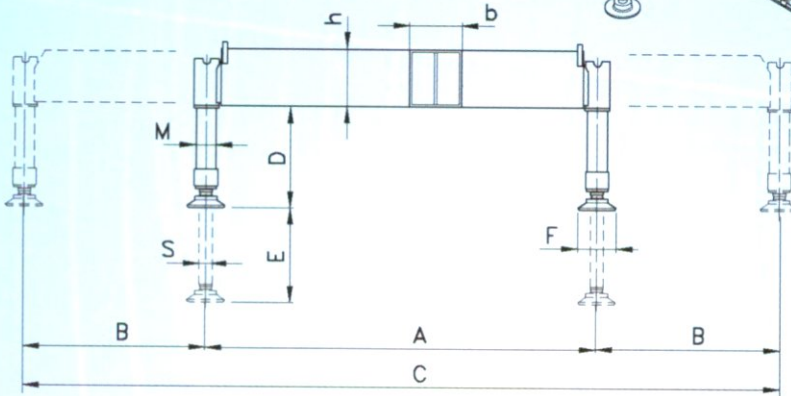
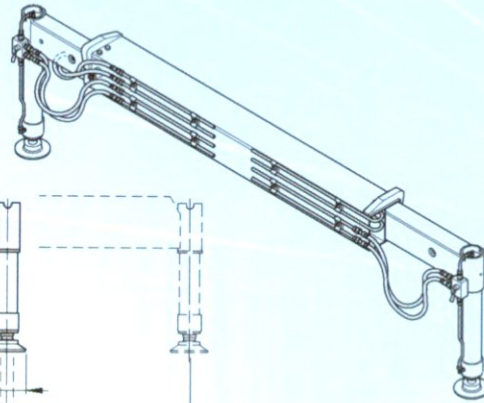


# MAXISTAB

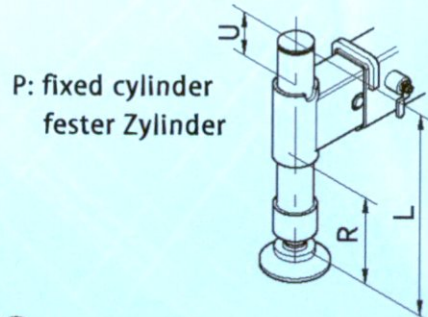
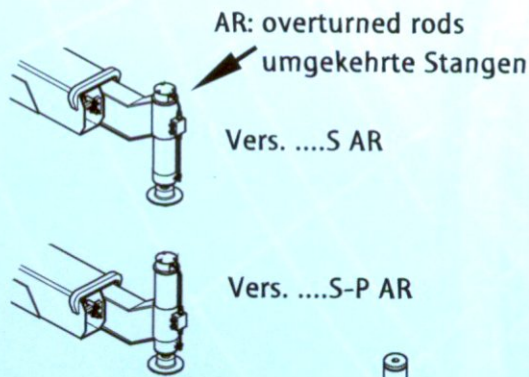
Extendable with long side-by-side rods  
Ausziehbar mit langen Seite-an-Seite Stangen

EHA  
ELHA

Hydraulic  
Hydraulisch



CRANES KRÄNE Ton . m	MODEL MODELL	FEATURES - MERKMALE									VERS. P			WEIGHT GEWICHT Kg.
		A	B	C	h x b	D	E	F	M	S	L	R	U	
40 - 60	4 EHA/S	2200	1400	5000	300 x 235	550	500	200	105	70	810	230	280	490
	4 EHA/S-AR					500	500				810	180	330	
	4 EHA					700	650				960	270	390	
50 - 80	5 EHA/S	2200	1400	5000	305 x 280	500	450	200	125	90	820	230	300	670
	5 EHA/S-AR					450	450				820	180	350	
	5 EHA/L					650	600				-	-	-	
	5 ELHA/S	2350	1800	5950	320 x 320	500	450	200	125	90	820	240	260	790
	5 ELHA/S-AR					600	450				820	140	360	
	5 ELHA/L					650	600				-	-	-	



.../L... long cylinder  
langer Zylinder

.../S... short cylinder  
kurzer Zylinder