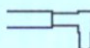
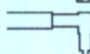
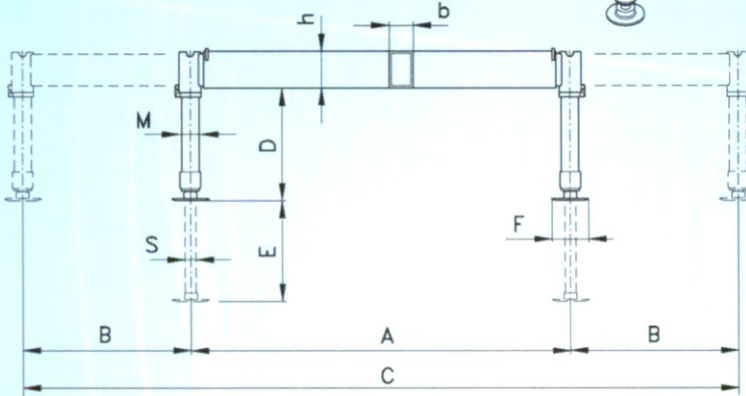
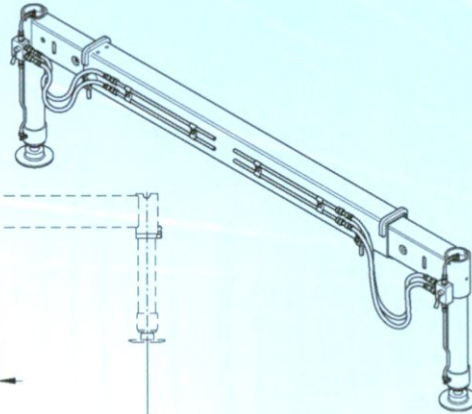


MAXISTAB

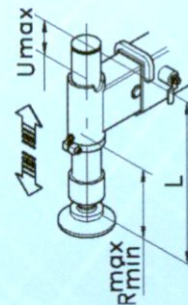
Extendable with opposite rods
Ausziehbar mit gegenüberliegenden Stangen

E-EMO  Manual - Manuell
EHO  Hydraulic - Hydraulisch

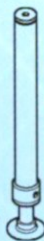


CRANES KRÄNE Ton . m	MODEL MODELL	FEATURES - MERKMALE													WEIGHT GEWICHT Kg
		A	B	C	h x b	D = R max.	R min.	U max.	E	F	M	S	L		
2 - 4	ML-E K	1800	600+400	2800	120 x 80	440	210	230	330	150	70	40	560	90	
	510					300		400	630					92	
4 - 10	0 EMO K	2100	600	3300	150 x 100	510	190	290	400	150	70	40	630	125	
10 - 25	1 EMO K	2100	600	3300	200 x 100	510	210	300	450	160	85	60	710	180	
	610					400		550	810				185		
	510					300		450	710				205		
	610					400		550	810				210		
18 - 35	2 EMO/S K	2100	600	3300	200 x 120	460	210	250	400	200	95	60	660	225	
	610					400		550	810				235		
	710					500		650	910				240		
	460					250		400	660				245		
	610					400		550	810				255		
	710					500		650	910				260		

K: Cylinders adjustable in height by patented locking system
 Hochverstellbare Zylinder nach Belieben durch Patentsperrsystem



..../L... long cylinder
langer Zylinder



..../S... short cylinder
kurzer Zylinder

